



Sommario

I Atti legislativi

REGOLAMENTI

- ★ **Regolamento (UE) n. 536/2014 del Parlamento europeo e del Consiglio, del 16 aprile 2014, sulla sperimentazione clinica di medicinali per uso umano e che abroga la direttiva 2001/20/CE⁽¹⁾** 1
- ★ **Regolamento (UE) n. 537/2014 del Parlamento europeo e del Consiglio, del 16 aprile 2014, sui requisiti specifici relativi alla revisione legale dei conti di enti di interesse pubblico e che abroga la decisione 2005/909/CE della Commissione⁽¹⁾** 77
- ★ **Regolamento (UE) n. 538/2014 del Parlamento europeo e del Consiglio, del 16 aprile 2014, che modifica il regolamento (UE) n. 691/2011 relativo ai conti economici ambientali europei⁽¹⁾** 113
- ★ **Regolamento (UE) n. 539/2014 del Parlamento europeo e del Consiglio, del 16 aprile 2014, relativo alle importazioni di riso originario del Bangladesh e che abroga il regolamento (CEE) n. 3491/90** 125
- ★ **Regolamento (UE) n. 540/2014 del Parlamento europeo e del Consiglio, del 16 aprile 2014, relativo al livello sonoro dei veicoli a motore e i dispositivi silenziatori di sostituzione, che modifica la direttiva 2007/46/CE e che abroga la direttiva 70/157/CEE⁽¹⁾** 131

DIRETTIVE

- ★ **Direttiva 2014/56/UE del Parlamento europeo e del Consiglio, del 16 aprile 2014, che modifica la direttiva 2006/43/CE relativa alle revisioni legali dei conti annuali e dei conti consolidati⁽¹⁾** 196

⁽¹⁾ Testo rilevante ai fini del SEE

DECISIONI

- ★ **Decisione n. 541/2014/UE del Parlamento e del Consiglio, del 16 aprile 2014, che istituisce un quadro di sostegno alla sorveglianza dello spazio e al tracciamento 227**

I

(Atti legislativi)

REGOLAMENTI

REGOLAMENTO (UE) N. 536/2014 DEL PARLAMENTO EUROPEO E DEL CONSIGLIO

del 16 aprile 2014

sulla sperimentazione clinica di medicinali per uso umano e che abroga la direttiva 2001/20/CE

(Testo rilevante ai fini del SEE)

IL PARLAMENTO EUROPEO E IL CONSIGLIO DELL'UNIONE EUROPEA,

visto il trattato sul funzionamento dell'Unione europea, in particolare l'articolo 114 e l'articolo 168, paragrafo 4, lettera c),

vista la proposta della Commissione europea,

previa trasmissione del progetto di atto legislativo ai parlamenti nazionali,

visto il parere del Comitato economico e sociale europeo ⁽¹⁾,

previa consultazione del Comitato delle regioni,

deliberando secondo la procedura legislativa ordinaria ⁽²⁾,

considerando quanto segue:

- (1) In una sperimentazione clinica si dovrebbero tutelare i diritti, la sicurezza, la dignità e il benessere dei soggetti nonché produrre dati affidabili e robusti. Gli interessi dei soggetti dovrebbero sempre essere prioritari rispetto a tutti gli altri interessi.
- (2) Per consentire un controllo indipendente del rispetto di tali principi, una sperimentazione clinica dovrebbe essere soggetta ad autorizzazione preventiva.
- (3) È necessario chiarire l'attuale definizione di sperimentazione clinica, quale contenuta nella direttiva 2001/20/CE del Parlamento europeo e del Consiglio ⁽³⁾. A tal fine, è opportuno definire in maniera più precisa il concetto di sperimentazione clinica introducendo quello più ampio di «studio clinico», di cui la sperimentazione clinica rappresenta una sottocategoria, che va definita sulla base di criteri specifici. Questo approccio tiene debitamente conto degli orientamenti internazionali ed è conforme al diritto dell'Unione che disciplina i medicinali ed è basata sulla dicotomia tra «sperimentazione clinica» e «studio non interventistico».
- (4) La direttiva 2001/20/CE mira a semplificare e armonizzare le disposizioni amministrative riguardanti le sperimentazioni cliniche nell'Unione. Tuttavia, l'esperienza dimostra che l'obiettivo di un approccio armonizzato alla regolamentazione delle sperimentazioni cliniche è stato raggiunto solo in parte, con conseguenti difficoltà, in particolare, nella conduzione di una data sperimentazione clinica in diversi Stati membri. Lo sviluppo scientifico indica

⁽¹⁾ GU C 44 del 15.2.2013, pag. 99.

⁽²⁾ Posizione del Parlamento europeo del 3 aprile 2014 (non ancora pubblicata nella Gazzetta ufficiale) e decisione del Consiglio del 14 aprile 2014.

⁽³⁾ Direttiva 2001/20/CE del Parlamento europeo e del Consiglio, del 4 aprile 2001, concernente il ravvicinamento delle disposizioni legislative, regolamentari ed amministrative degli Stati membri relative all'applicazione della buona pratica clinica nell'esecuzione della sperimentazione clinica di medicinali ad uso umano (GUL 121 dell'1.5.2001, pag. 34).

tuttavia che in futuro le sperimentazioni cliniche saranno orientate verso popolazioni di pazienti più specifiche, ad esempio sottogruppi identificati mediante informazioni genomiche. Per coinvolgere un numero sufficiente di pazienti in tali sperimentazioni cliniche può risultare necessaria la partecipazione di molti o di tutti gli Stati membri. Le nuove procedure per l'autorizzazione delle sperimentazioni cliniche dovrebbero incentivare la partecipazione del maggior numero di Stati membri possibile. Pertanto, al fine di semplificare le procedure di presentazione di un fascicolo di domanda per l'autorizzazione di una sperimentazione clinica, si dovrebbe evitare la presentazione multipla di informazioni in gran parte identiche, sostituendola con la presentazione di un solo fascicolo di domanda a tutti gli Stati membri interessati mediante un unico portale. Poiché le sperimentazioni cliniche realizzate in un solo Stato membro sono ugualmente importanti per la ricerca clinica europea, anche il fascicolo di domanda per simili sperimentazioni cliniche dovrebbe essere presentato tramite tale portale unico.

- (5) Per quanto riguarda la direttiva 2001/20/CE, l'esperienza indica anche che la forma giuridica del regolamento presenterebbe determinati vantaggi per promotori e sperimentatori, ad esempio nel contesto delle sperimentazioni cliniche che si svolgono in più di uno Stato membro in quanto potranno avvalersi delle sue disposizioni direttamente, oltre che nell'ambito delle comunicazioni in materia di sicurezza e dell'etichettatura dei medicinali sperimentali. Le divergenze a livello di impostazione tra i vari Stati membri rimarranno così minime.
- (6) Gli Stati membri interessati dovrebbero cooperare alla valutazione di una domanda di autorizzazione a una sperimentazione clinica. Tale cooperazione non dovrebbe riguardare gli aspetti di carattere intrinsecamente nazionale come il consenso informato.
- (7) Onde evitare ritardi amministrativi nell'avvio di una sperimentazione clinica, la procedura da utilizzare dovrebbe essere flessibile ed efficiente senza compromettere la sicurezza dei pazienti o la salute pubblica.
- (8) I termini per la valutazione di un fascicolo di domanda di autorizzazione alle sperimentazioni cliniche dovrebbero essere sufficienti da consentirne la valutazione, garantendo nel contempo un rapido accesso a nuovi trattamenti innovativi e che l'Unione rimanga attrattiva come luogo di conduzione di sperimentazioni cliniche. In tale contesto la direttiva 2001/20/CE ha introdotto il concetto di autorizzazione tacita. Tale concetto andrebbe mantenuto per assicurare il rispetto dei termini. Qualora insorga una crisi in tema di salute pubblica, gli Stati membri dovrebbero avere la possibilità di valutare e autorizzare rapidamente una domanda di autorizzazione a una sperimentazione clinica. Non dovrebbero pertanto essere stabiliti termini minimi per l'approvazione.
- (9) È opportuno incentivare le sperimentazioni cliniche per lo sviluppo di medicinali orfani quali definiti nel regolamento (CE) n. 141/2000 del Parlamento europeo e del Consiglio ⁽¹⁾ e di medicinali destinati a soggetti affetti da malattie gravi, debilitanti e spesso potenzialmente letali che colpiscono non più di una persona su 50 000 nell'Unione (malattie ultra-rare).
- (10) Gli Stati membri dovrebbero valutare in maniera efficiente ed entro i termini fissati tutte le domande di autorizzazione alla sperimentazione clinica. Una valutazione rapida ma approfondita è particolarmente importante per le sperimentazioni cliniche riguardanti condizioni cliniche fortemente debilitanti e/o potenzialmente letali per le quali non esistono, o esistono solo in misura limitata, opzioni terapeutiche, come nel caso delle malattie rare e ultra-rare.
- (11) Il rischio per la sicurezza dei soggetti nell'ambito di una sperimentazione clinica è principalmente imputabile a due fattori: il medicinale sperimentale e l'intervento. Molte sperimentazioni cliniche presentano però solo un rischio aggiuntivo minimo per la sicurezza dei soggetti rispetto alla normale pratica clinica. Ciò si verifica in particolare nei casi in cui il medicinale sperimentale è oggetto di un'autorizzazione all'immissione in commercio, vale a dire che le sue qualità, sicurezza ed efficacia sono già state valutate nel corso della procedura per l'autorizzazione all'immissione in commercio, oppure, qualora tale prodotto non sia utilizzato in conformità dei termini dell'autorizzazione all'immissione in commercio, l'uso in questione si basa su prove di efficacia ed è supportato da pubblicazioni scientifiche sulla sicurezza e l'efficacia di tale prodotto, e l'intervento presenta soltanto un rischio aggiuntivo molto limitato per il soggetto rispetto alla normale pratica clinica. Tali sperimentazioni cliniche a basso livello di intervento sono spesso essenziali nella valutazione di trattamenti e diagnosi standard, e quindi nell'ottimizzazione dell'utilizzo dei medicinali, che a sua volta contribuisce ad assicurare un elevato livello di salute pubblica. Tale tipologia di sperimentazioni cliniche dovrebbe essere soggetta a norme meno severe per quanto riguarda il monitoraggio, i requisiti applicabili al contenuto del fascicolo permanente e la tracciabilità dei medicinali sperimentali. Al fine di garantire la sicurezza dei soggetti esse dovrebbero tuttavia essere soggette alla medesima procedura di domanda applicabile a qualunque altra sperimentazione clinica. Le pubblicazioni scientifiche a supporto della sicurezza e dell'efficacia di un medicinale sperimentale non utilizzato in conformità delle condizioni dell'autorizzazione all'immissione in commercio possono comprendere dati di elevata qualità pubblicati su riviste scientifiche nonché protocolli di trattamento nazionali, regionali o istituzionali, relazioni di valutazione delle tecnologie sanitarie o altre appropriate evidenze.

⁽¹⁾ Regolamento (CE) n. 141/2000 del Parlamento europeo e del Consiglio, del 16 dicembre 1999, concernente i medicinali orfani (GU L 18 del 22.1.2000, pag. 1).

- (12) La raccomandazione del Consiglio dell'Organizzazione per la cooperazione e lo sviluppo economici (OCSE) sulla governance delle sperimentazioni cliniche del 10 dicembre 2012 ha introdotto in proposito diverse categorie di rischio. Queste ultime sono compatibili con le categorie di sperimentazioni cliniche definite nel presente regolamento, dal momento che le categorie A e B(1) dell'OCSE corrispondono alla definizione di «sperimentazione clinica a basso livello di intervento» quale stabilita nel presente regolamento, mentre le categorie B(2) e C dell'OCSE corrispondono alla definizione di «sperimentazione clinica» quale stabilita nel presente regolamento.
- (13) La valutazione della domanda di autorizzazione a una sperimentazione clinica dovrebbe esaminare in particolare i benefici previsti a livello terapeutico e di sanità pubblica («rilevanza»), nonché i rischi e gli inconvenienti prevedibili per il soggetto. Per quanto riguarda la rilevanza, si dovrebbe tenere conto di diversi aspetti, inclusa l'eventualità che la sperimentazione clinica sia stata raccomandata o imposta dalle autorità regolatorie incaricate di valutare i medicinali e di autorizzarne l'immissione in commercio nonché l'effettiva giustificazione di endpoint surrogati eventualmente utilizzati.
- (14) Salvo diversa disposizione motivata nel protocollo, i soggetti che partecipano a una sperimentazione clinica dovrebbero essere rappresentativi dei gruppi della popolazione, ad esempio i gruppi per sesso ed età, che siano tra i possibili utilizzatori del medicinale oggetto della sperimentazione clinica.
- (15) Per migliorare i trattamenti disponibili per i gruppi vulnerabili, ad esempio i pazienti fragili o gli anziani e le persone affette da patologie croniche multiple o da disturbi mentali, è opportuno che i medicinali che hanno verosimilmente un valore clinico significativo siano sottoposti a studi completi atti a individuarne gli effetti su detti gruppi specifici, anche per quanto concerne i requisiti connessi alle caratteristiche specifiche, alla protezione della salute e al benessere dei soggetti appartenenti ai gruppi in questione.
- (16) La procedura di autorizzazione dovrebbe prevedere la possibilità di prorogare il termine per la valutazione per consentire al promotore di rispondere alle domande o alle osservazioni sollevate nel corso della valutazione del fascicolo di domanda. Inoltre dovrebbe essere garantito che, entro il periodo di proroga, vi sia sempre tempo sufficiente per valutare le informazioni aggiuntive presentate.
- (17) L'autorizzazione a condurre una sperimentazione clinica dovrebbe considerare tutti gli aspetti concernenti la tutela dei soggetti nonché l'affidabilità e la robustezza dei dati. Tale autorizzazione alla conduzione di una sperimentazione clinica dovrebbe pertanto essere oggetto di un'unica decisione amministrativa dello Stato membro interessato.
- (18) La facoltà di stabilire quali siano l'organismo o gli organismi appropriati ai fini della valutazione della domanda di autorizzazione a condurre una sperimentazione clinica e di organizzare la partecipazione dei comitati etici entro i termini per l'autorizzazione a detta sperimentazione clinica previsti nel presente regolamento dovrebbe essere lasciata allo Stato membro interessato. Tali decisioni rientrano nell'organizzazione interna di ciascuno Stato membro. In sede di determinazione dell'organismo o degli organismi appropriati gli Stati membri dovrebbero assicurare la partecipazione di persone non addette ai lavori, in particolare di pazienti o di organizzazioni di pazienti. Essi dovrebbero altresì assicurare la disponibilità delle competenze necessarie. In base agli orientamenti internazionali la valutazione dovrebbe essere tuttavia effettuata congiuntamente da un numero ragionevole di persone collettivamente in possesso delle qualifiche e dell'esperienza necessarie. Le persone incaricate di valutare la domanda dovrebbero essere indipendenti dal promotore, dal sito di sperimentazione clinica e dagli sperimentatori coinvolti, nonché esenti da qualsiasi indebito condizionamento.
- (19) La valutazione delle domande di autorizzazione a sperimentazioni cliniche dovrebbe essere realizzata sulla base di adeguate competenze. È opportuno prendere in considerazione competenze specialistiche in sede di valutazione di sperimentazioni cliniche riguardanti soggetti che vivono situazioni di emergenza, minori, soggetti incapaci, donne in gravidanza e allattamento e, se del caso, altri particolari gruppi di popolazione appositamente individuati come gli anziani o le persone affette da malattie rare e ultra-rare.
- (20) In pratica, i promotori non sempre dispongono di tutte le informazioni necessarie alla presentazione di una domanda completa di autorizzazione a una sperimentazione clinica in tutti gli Stati membri in cui sarà infine condotta una sperimentazione clinica. I promotori dovrebbero avere la possibilità di presentare domande esclusivamente sulla base di documenti valutati congiuntamente dagli Stati membri in cui la sperimentazione clinica sarà ipoteticamente condotta.
- (21) Il promotore dovrebbe avere la possibilità di revocare la domanda di autorizzazione a una sperimentazione clinica. Per assicurare un funzionamento affidabile della procedura di valutazione, dovrebbe tuttavia essere possibile ritirare una domanda di autorizzazione esclusivamente per un'intera sperimentazione clinica. A seguito del ritiro di una domanda di autorizzazione a una sperimentazione clinica i promotori dovrebbero avere la possibilità di ripresentarla nuovamente in un secondo momento.

- (22) In pratica, per raggiungere gli obiettivi di arruolamento o per altri motivi, i promotori potrebbero essere interessati a estendere una sperimentazione clinica ad altri Stati membri successivamente all'autorizzazione iniziale della sperimentazione clinica. È opportuno prevedere un meccanismo di autorizzazione che consenta tale estensione, evitando nel contempo una nuova valutazione della domanda da parte di tutti gli Stati membri interessati già coinvolti nell'autorizzazione iniziale della sperimentazione clinica.
- (23) Le sperimentazioni cliniche sono generalmente soggette a numerose modifiche successivamente alla loro autorizzazione. Tali modifiche possono riguardare la conduzione, il disegno, la metodologia, il medicinale sperimentale o il medicinale ausiliario, lo sperimentatore o il sito di sperimentazione clinica. Qualora abbiano un notevole impatto sulla sicurezza o sui diritti dei soggetti oppure sull'affidabilità e la robustezza dei dati ottenuti dalla sperimentazione clinica, tali modifiche dovrebbero essere sottoposte a una procedura di autorizzazione simile a quella iniziale.
- (24) Il contenuto del fascicolo di domanda di autorizzazione a una sperimentazione clinica dovrebbe essere armonizzato per assicurare che tutti gli Stati membri abbiano a disposizione le stesse informazioni e per semplificare la procedura di presentazione delle domande di autorizzazione alle sperimentazioni cliniche.
- (25) Ai fini di una maggiore trasparenza delle sperimentazioni cliniche, i dati relativi a una sperimentazione clinica dovrebbero essere presentati a sostegno di una domanda di autorizzazione a una sperimentazione clinica se tale sperimentazione clinica è stata registrata in una banca dati accessibile gratuitamente al pubblico che sia un registro primario o un registro associato ovvero un fornitore di dati della piattaforma internazionale dei registri delle sperimentazioni cliniche dell'Organizzazione mondiale della sanità (ICTRP dell'OMS). I fornitori di dati dell'ICTRP dell'OMS creano e gestiscono i registri delle sperimentazioni cliniche in maniera coerente con i criteri di registrazione dell'OMS. È opportuno prevedere disposizioni specifiche per i dati relativi a sperimentazioni cliniche iniziate prima della data di applicazione del presente regolamento.
- (26) La facoltà di stabilire i requisiti linguistici per il fascicolo di domanda dovrebbe essere lasciata agli Stati membri. Per assicurare che la valutazione della domanda di autorizzazione a una sperimentazione clinica proceda senza difficoltà, gli Stati membri dovrebbero esaminare la possibilità di accettare, per la documentazione non destinata ai soggetti, una lingua di comune comprensione in campo medico.
- (27) La dignità umana e il diritto all'integrità della persona trovano riconoscimento nella Carta dei diritti fondamentali dell'Unione europea (la «Carta»). In particolare, secondo la Carta nessun intervento nell'ambito della medicina e della biologia può essere eseguito senza il consenso libero e informato della persona interessata. La direttiva 2001/20/CE contiene un ampio complesso di norme per la tutela dei soggetti. Tali norme dovrebbero essere mantenute. Le norme per la determinazione dei rappresentanti legalmente designati di persone incapaci e di minori sono diverse nei vari Stati membri. La facoltà di stabilire i rappresentanti legalmente designati di persone incapaci e minori dovrebbe pertanto essere lasciata agli Stati membri. I soggetti incapaci, i minori, le donne in gravidanza e le donne in allattamento necessitano di misure di protezione specifiche.
- (28) La responsabilità dell'assistenza medica fornita ai soggetti dovrebbe essere assegnata a un medico avente idonee qualifiche o, se del caso, a un odontoiatra qualificato, anche se l'assistenza medica è fornita da personale medico diverso.
- (29) È opportuno che università e altri istituti di ricerca abbiano la facoltà, ove ricorrano determinate circostanze previste dalla legislazione applicabile in materia di protezione dei dati, di raccogliere i dati relativi a sperimentazioni cliniche per utilizzarli per successive ricerche scientifiche, ad esempio a fini di ricerca in ambito medico, naturalistico o sociologico. Ai fini della raccolta dati in tal senso è necessario che il soggetto acconsenta all'utilizzo dei suoi dati in modo diverso da quanto previsto nel protocollo della sperimentazione clinica e abbia il diritto di revocare tale consenso in ogni momento. È altresì necessario che i progetti di ricerca basati su simili dati siano preventivamente sottoposti a valutazioni che siano adeguate alle ricerche sui dati umani, ad esempio sugli aspetti etici.
- (30) Conformemente agli orientamenti internazionali, il consenso informato dei soggetti dovrebbe essere rilasciato per iscritto. Laddove il soggetto non sia in grado di scrivere il consenso può essere registrato mediante appositi strumenti alternativi, ad esempio registrazioni audio o video. Prima dell'acquisizione del consenso informato il potenziale soggetto dovrebbe ricevere informazioni nel corso di un colloquio preliminare tenuto con un linguaggio di facile comprensione per lo stesso. È opportuno dare al soggetto la possibilità di formulare domande in qualunque momento. Dovrebbe essere concesso al soggetto un periodo di tempo adeguato affinché possa soppesare la sua decisione. Alla luce del fatto che in alcuni Stati membri l'unica persona qualificata in base al diritto nazionale a tenere un colloquio con un potenziale soggetto è un medico mentre in altri Stati membri la stessa mansione è svolta da altri professionisti, è opportuno prevedere che il colloquio preliminare con un potenziale soggetto sia tenuto da un membro del gruppo di sperimentazione in possesso di idonea qualifica in base al diritto nazionale dello Stato membro in cui avviene l'arruolamento.

- (31) Ai fini della certificazione della libertà del consenso informato, lo sperimentatore dovrebbe tenere conto di tutte le pertinenti circostanze che possono influenzare la decisione di un potenziale soggetto di partecipare a una sperimentazione clinica, in particolare l'eventuale appartenenza del soggetto a un gruppo economicamente o socialmente svantaggiato o magari una sua situazione di dipendenza istituzionale o gerarchica potenzialmente in grado di influire in maniera non appropriata sulla decisione di partecipare.
- (32) Il presente regolamento dovrebbe far salvo il diritto nazionale che richiede, in aggiunta al consenso informato fornito dal rappresentante legalmente designato, che anche un minore in grado di formarsi un'opinione propria e di valutare le informazioni fornitegli dia il proprio assenso a partecipare a una sperimentazione clinica.
- (33) È opportuno consentire un'acquisizione semplificata del consenso informato per determinate sperimentazioni cliniche la cui metodologia presuppone la designazione di gruppi di soggetti piuttosto che di soggetti isolati per la somministrazione di diversi medicinali sperimentali. Nell'ambito di simili sperimentazioni cliniche, i medicinali sono utilizzati conformemente all'autorizzazione all'immissione in commercio e i singoli soggetti ricevono un trattamento standard a prescindere dalla loro accettazione o meno di partecipare alla sperimentazione clinica o di ritirarsi dalla stessa, con la conseguenza che, in caso di mancata partecipazione, l'unica differenza riguarderà i dati del paziente, che non saranno utilizzati per la sperimentazione clinica. Le sperimentazioni cliniche in questione, utili per raffrontare trattamenti consolidati, dovrebbero essere sempre condotte all'interno di un unico Stato membro.
- (34) È opportuno definire disposizioni specifiche a tutela delle donne in gravidanza e allattamento che partecipano a sperimentazioni cliniche, in particolare quando queste ultime non hanno alcun potenziale in termini di risultati o benefici diretti per la paziente o l'embrione, il feto o il neonato.
- (35) Le persone che prestano servizio militare obbligatorio, quelle in stato di detenzione, quelle che non possono prendere parte a sperimentazioni cliniche in virtù di decisioni giudiziarie nonché quelle che, a causa della loro età, della loro disabilità o del loro stato di salute necessitano di assistenza e si trovano quindi in residenze sanitarie assistenziali, vale a dire strutture che offrono assistenza continuativa a coloro che ne hanno bisogno, sono in una situazione di subordinazione o dipendenza di fatto e possono quindi necessitare di apposite misure di tutela. Gli Stati membri dovrebbero avere la facoltà di mantenere simili misure aggiuntive.
- (36) Il presente regolamento dovrebbe prevedere norme chiare in relazione al consenso informato nelle situazioni di emergenza. Tali situazioni riguardano, ad esempio, i casi in cui il paziente si trovi all'improvviso in condizioni cliniche che, a causa di traumi multipli, ictus o infarto, ne mettano in pericolo la vita imponendo un intervento medico immediato. In simili casi può essere opportuno intervenire nell'ambito di una sperimentazione clinica in corso, già approvata. In determinate situazioni di emergenza, tuttavia è impossibile ottenere il consenso informato prima dell'intervento. Il presente regolamento dovrebbe quindi stabilire norme chiare che, nel rispetto di condizioni molto rigorose, consentano l'arruolamento dei pazienti in questione in una sperimentazione clinica. Quest'ultima dovrebbe anche avere un rapporto diretto con la condizione clinica a causa della quale non è possibile ottenere, entro la finestra terapeutica, il consenso informato preventivo del soggetto o del suo rappresentante legalmente designato. Dovrebbero essere rispettate le obiezioni eventualmente espresse in precedenza dal paziente e dovrebbe essere quanto prima acquisito il consenso informato del soggetto o del rappresentante legalmente designato.
- (37) Per consentire ai pazienti di valutare le possibilità di partecipazione a una sperimentazione clinica e per permettere un'efficace vigilanza su una sperimentazione clinica da parte dello Stato membro interessato, dovrebbero essere notificati l'avvio di una sperimentazione clinica, la fine del periodo di arruolamento dei soggetti per la sperimentazione clinica e la conclusione di quest'ultima. Conformemente alle norme internazionali, i risultati della sperimentazione clinica dovrebbero essere comunicati entro un anno dalla conclusione della stessa.
- (38) La data del primo atto di arruolamento di un potenziale soggetto è quella del primo atto successivo alla strategia di arruolamento descritta nel protocollo, ovvero la data in cui un potenziale soggetto è contattato oppure quella della pubblicazione di un annuncio relativo a una determinata sperimentazione clinica.
- (39) Il promotore dovrebbe presentare una sintesi dei risultati della sperimentazione clinica, unitamente a una sintesi che sia comprensibile a una persona non addetta ai lavori, nonché il rapporto sullo studio clinico, se del caso, entro i termini stabiliti. Laddove non sia possibile presentare la sintesi dei risultati entro i termini stabiliti per ragioni specifiche, ad esempio il fatto che la sperimentazione clinica sia ancora in corso in un paese terzo e che la mancata disponibilità dei dati per la corrispondente parte della stessa renda irrilevante un'analisi statistica, dovrebbe spettare al promotore giustificare tale circostanza nel protocollo specificando altresì la data di presentazione prevista dei risultati.

- (40) Per consentire al promotore di valutare tutte le informazioni in materia di sicurezza potenzialmente pertinenti, lo sperimentatore dovrebbe, come regola, comunicare al promotore tutti gli eventi avversi gravi.
- (41) Il promotore dovrebbe valutare le informazioni ricevute dallo sperimentatore e segnalare all'Agenzia europea per i medicinali (l'«Agenzia») le informazioni in materia di sicurezza relative agli eventi avversi gravi che rappresentano sospette reazioni avverse gravi e inattese.
- (42) L'Agenzia dovrebbe trasmettere tali informazioni agli Stati membri perché possano valutarle.
- (43) I membri della conferenza internazionale sull'armonizzazione dei requisiti tecnici per la registrazione di medicinali per uso umano (ICH) hanno concordato una serie dettagliata di linee guida sulla buona pratica clinica che rappresentano oggi standard internazionalmente riconosciuti per il disegno, la conduzione, la registrazione delle sperimentazioni cliniche nonché per le comunicazioni in materia, coerentemente con i principi stabiliti dalla Dichiarazione di Helsinki dell'Associazione medica mondiale. In sede di disegno dello studio, conduzione e registrazione di sperimentazioni cliniche nonché di emissione di comunicazioni in materia potrebbero emergere quesiti specifici in merito alle norme di qualità appropriate. In tal caso le linee guida ICH di buona pratica clinica dovrebbero essere prese opportunamente in considerazione ai fini dell'applicazione delle norme stabilite nel presente regolamento, purché la Commissione non pubblichi altri orientamenti specifici e a condizione che tali linee guida siano compatibili con il presente regolamento.
- (44) La conduzione di una sperimentazione clinica dovrebbe essere adeguatamente monitorata dal promotore per assicurare l'affidabilità e la solidità dei risultati. Il monitoraggio può inoltre contribuire alla sicurezza dei soggetti, tenendo conto delle caratteristiche della sperimentazione clinica e del rispetto dei diritti fondamentali dei soggetti. In sede di definizione della portata del monitoraggio è opportuno tenere conto delle caratteristiche della sperimentazione clinica.
- (45) Gli individui coinvolti nella conduzione di una sperimentazione clinica, in particolare gli sperimentatori e altri professionisti del settore sanitario, dovrebbero essere sufficientemente qualificati per l'assolvimento dei rispettivi compiti, mentre le strutture presso cui è condotta una sperimentazione clinica dovrebbero essere idonee.
- (46) Per garantire la sicurezza dei soggetti nonché l'affidabilità e la robustezza dei dati relativi a precedenti sperimentazioni cliniche, è opportuno prevedere, a seconda della natura della sperimentazione clinica, la necessità di disposizioni in materia di tracciabilità, stoccaggio, restituzione e distruzione di medicinali sperimentali. Per gli stessi motivi, analoghe disposizioni dovrebbero essere introdotte anche per i medicinali ausiliari non autorizzati.
- (47) Nel corso di una sperimentazione clinica, un promotore potrebbe venire a conoscenza di gravi violazioni delle norme che disciplinano la conduzione della stessa. Simili circostanze dovrebbero essere comunicate agli Stati membri interessati affinché possano adottare i provvedimenti del caso.
- (48) Oltre alla segnalazione delle sospette reazioni avverse gravi e inattese, potrebbero verificarsi altri eventi rilevanti in termini di rapporto rischi/benefici che dovrebbero essere comunicati tempestivamente agli Stati membri interessati. Ai fini della sicurezza dei soggetti è importante che, oltre agli eventi avversi e alle reazioni avverse gravi, sia notificato allo Stato membro interessato qualunque evento inatteso potenzialmente in grado di incidere in maniera rilevante sulla valutazione del medicinale, sotto il profilo dei rischi e dei benefici, oppure di portare a modifiche nella somministrazione del prodotto o nella conduzione di una sperimentazione clinica in generale. Tra gli eventi inattesi di cui sopra figurano, ad esempio, un aumento dell'incidenza delle reazioni avverse gravi attese potenzialmente rilevante sul piano clinico, un rischio significativo per la popolazione di pazienti come la scarsa efficacia di un medicinale oppure una scoperta estremamente rilevante in termini di sicurezza (quale la cancerogenicità) avvenuta a seguito di recenti studi su animali.
- (49) Se eventi inattesi impongono una modifica urgente della sperimentazione clinica, il promotore e lo sperimentatore dovrebbero poter prendere misure urgenti di sicurezza senza attendere l'autorizzazione preventiva. Se tali misure consistono in un'interruzione temporanea della sperimentazione clinica, il promotore dovrebbe presentare domanda per una modifica sostanziale prima di riprendere la sperimentazione clinica.
- (50) Per garantire che la conduzione di una sperimentazione clinica sia conforme al protocollo e che gli sperimentatori siano informati in merito ai medicinali sperimentali che somministrano, il promotore dovrebbe fornire loro un dossier per lo sperimentatore.

- (51) Le informazioni ottenute nel corso di una sperimentazione clinica dovrebbero essere adeguatamente registrate, gestite e archiviate per garantire i diritti e la sicurezza dei soggetti, la robustezza e l'affidabilità dei dati ottenuti dalla sperimentazione clinica, una comunicazione e un'interpretazione precise, un efficace monitoraggio da parte del promotore e una valida ispezione da parte degli Stati membri.
- (52) Per poter dimostrare la conformità al protocollo e al presente regolamento, il promotore e lo sperimentatore dovrebbero conservare un fascicolo permanente della sperimentazione clinica, contenente la documentazione necessaria ai fini di un'efficace vigilanza (monitoraggio da parte del promotore e ispezione da parte degli Stati membri). Il fascicolo permanente della sperimentazione clinica dovrebbe essere opportunamente archiviato ai fini della vigilanza successiva alla conclusione della sperimentazione clinica.
- (53) In presenza di problemi per quanto riguarda la disponibilità di medicinali ausiliari autorizzati è possibile, ove giustificato, ricorrere a medicinali ausiliari non autorizzati nell'ambito di sperimentazioni cliniche. Il prezzo del medicinale ausiliario autorizzato non dovrebbe essere considerato un fattore che incide sulla disponibilità del prodotto.
- (54) I medicinali destinati alle attività di ricerca e sviluppo non rientrano nell'ambito d'applicazione della direttiva 2001/83/CE del Parlamento europeo e del Consiglio ⁽¹⁾. Tra tali medicinali rientrano quelli utilizzati nel contesto di una sperimentazione clinica. Essi dovrebbero essere disciplinati da norme specifiche che tengano conto delle loro peculiarità. In sede di definizione di tali norme è necessario operare una distinzione tra i medicinali sperimentali (il medicinale oggetto della sperimentazione e i prodotti di riferimento, inclusi i placebo) e i medicinali ausiliari (quelli utilizzati nel contesto di una sperimentazione clinica ma non come medicinali sperimentali), ad esempio i medicinali utilizzati per il trattamento di base, i prodotti impiegati per indurre una risposta fisiologica (challenge agents), la terapia di salvataggio o i medicinali impiegati per la valutazione degli endpoint in una sperimentazione clinica. Tra i medicinali ausiliari non dovrebbero rientrare i medicinali utilizzati come terapia concomitante, ossia quelli non connessi alla sperimentazione clinica e non rilevanti per il disegno della stessa.
- (55) Per garantire la tutela della sicurezza dei soggetti e l'affidabilità e la robustezza dei dati ottenuti da una sperimentazione clinica, nonché per consentire la distribuzione dei medicinali sperimentali e di quelli ausiliari ai siti di sperimentazione clinica in tutta l'Unione, è necessario stabilire norme che disciplinano la fabbricazione e l'importazione sia dei medicinali sperimentali che di quelli ausiliari. Come nella direttiva 2001/20/CE, tali norme dovrebbero rispecchiare le norme in materia di buone prassi di fabbricazione dei medicinali contemplati dalla direttiva 2001/83/CE. In alcune aree specifiche, dovrebbe essere possibile prevedere deroghe a tali norme per facilitare la conduzione di una sperimentazione clinica. Le norme applicabili dovrebbero pertanto consentire un certo grado di flessibilità, a condizione che la sicurezza dei soggetti, nonché l'affidabilità e la robustezza dei dati ottenuti dalla sperimentazione clinica, non risultino compromesse.
- (56) L'obbligo di essere titolari di un'autorizzazione per la fabbricazione o l'importazione di medicinali sperimentali non si applica alla preparazione di radiofarmaci in fase di sperimentazione a partire da generatori di radionuclidi, kit di radionuclidi o precursori di radionuclidi, conformemente alle istruzioni del fabbricante, per l'utilizzo in ospedali, strutture sanitarie o cliniche che partecipano alla medesima sperimentazione clinica all'interno di uno stesso Stato membro.
- (57) I medicinali sperimentali e quelli ausiliari dovrebbero essere opportunamente etichettati al fine di garantire la sicurezza dei soggetti nonché l'affidabilità e la robustezza dei dati ottenuti da sperimentazioni cliniche consentendo altresì la distribuzione di tali prodotti ai siti di sperimentazione clinica in tutta l'Unione. Le norme di etichettatura dovrebbero essere adattate in funzione dei rischi per la sicurezza dei soggetti nonché dell'affidabilità e della robustezza dei dati ottenuti da sperimentazioni cliniche. Se il medicinale sperimentale o il medicinale ausiliario è già stato immesso in commercio in qualità di medicinale autorizzato conformemente alla direttiva 2001/83/CE e al regolamento (CE) n. 726/2004 del Parlamento europeo e del Consiglio ⁽²⁾, di norma non è richiesta alcuna etichettatura aggiuntiva per le sperimentazioni che non richiedono il mascheramento dell'etichettatura. Inoltre, per alcuni medicinali specifici quali i radiofarmaci utilizzati come medicinali diagnostici in fase di sperimentazione, le norme generali in materia di etichettatura non sono appropriate, dal momento che l'impiego dei radiofarmaci nelle sperimentazioni cliniche avviene in un ambiente estremamente controllato.
- (58) La direttiva 2001/20/CE ha introdotto il concetto di «sponsor» («promotore») di una sperimentazione clinica, in linea con gli orientamenti internazionali, ai fini della chiarezza delle responsabilità. Tale concetto dovrebbe essere mantenuto.
- (59) In pratica, possono esistere reti aperte e informali di ricercatori o istituti di ricerca che conducono congiuntamente una sperimentazione clinica. Tali reti dovrebbero poter essere co-promotori di una sperimentazione clinica. Per non indebolire il concetto di «responsabilità di una sperimentazione clinica», quando una sperimentazione

⁽¹⁾ Direttiva 2001/83/CE del Parlamento europeo e del Consiglio, del 6 novembre 2001, recante un codice comunitario relativo ai medicinali per uso umano (GUL 311 del 28.11.2001, pag. 67).

⁽²⁾ Regolamento (CE) n. 726/2004 del Parlamento europeo e del Consiglio, del 31 marzo 2004, che istituisce procedure comunitarie per l'autorizzazione e la sorveglianza dei medicinali per uso umano e veterinario, e che istituisce l'Agenzia europea per i medicinali (GUL 136 del 30.4.2004, pag. 1).

clinica coinvolge più promotori essi dovrebbero essere tutti soggetti agli obblighi propri di un promotore a norma del presente regolamento. Tuttavia, i co-promotori dovrebbero poter ripartirsi le responsabilità del promotore sulla base di un accordo contrattuale.

- (60) È opportuno prevedere l'obbligo per i promotori con sede in un paese terzo di farsi rappresentare da un rappresentante legale nell'Unione, in modo che gli Stati membri possano adottare apposite misure per far rispettare le norme e che, all'occorrenza, sia possibile avviare azioni legali. Tuttavia, alla luce delle diverse impostazioni degli Stati membri in materia di responsabilità civile e penale, sarebbe giusto lasciare allo Stato membro interessato la facoltà di decidere, per i rispettivi territori, se prevedere o meno la nomina obbligatoria di detto rappresentante legale, a condizione che nell'Unione vi sia almeno un referente.
- (61) Se, nel corso di una sperimentazione clinica, i danni causati al soggetto implicano la responsabilità civile o penale dello sperimentatore o del promotore, i presupposti di tale responsabilità in simili casi, anche per le questioni legate alla causalità e all'entità dei danni e delle sanzioni, dovrebbero rimanere disciplinati dal diritto nazionale.
- (62) Nelle sperimentazioni cliniche è necessario assicurare un risarcimento dei danni riconosciuti conformemente alle leggi applicabili. Gli Stati membri dovrebbero quindi garantire l'esistenza di sistemi di risarcimento dei danni subiti dai soggetti che siano adatti alla natura e alla portata dei rischi.
- (63) Allo Stato membro interessato dovrebbe essere conferito il potere di sospendere una sperimentazione clinica o imporre al promotore di modificarla nonché di revocare la relativa autorizzazione.
- (64) Per assicurare la conformità al presente regolamento, gli Stati membri dovrebbero essere in grado di effettuare ispezioni e disporre a tal fine di adeguate capacità ispettive.
- (65) La Commissione dovrebbe avere la possibilità di verificare non solo se gli Stati membri vigilano adeguatamente sulla conformità al presente regolamento, ma anche se i sistemi normativi dei paesi terzi assicurano la conformità alle disposizioni specifiche del presente regolamento e della direttiva 2001/83/CE concernenti le sperimentazioni cliniche condotte in paesi terzi.
- (66) Per semplificare e facilitare il flusso di informazioni tra i promotori e gli Stati membri e tra gli Stati membri stessi, l'Agenzia, in collaborazione con gli Stati membri e con la Commissione, dovrebbe istituire e gestire una banca dati UE accessibile mediante un portale UE.
- (67) Al fine di garantire un livello sufficiente di trasparenza nelle sperimentazioni cliniche, la banca dati UE dovrebbe contenere tutte le informazioni pertinenti relative alla sperimentazione clinica presentate attraverso il portale UE. La banca dati dovrebbe essere accessibile al pubblico e i dati dovrebbero essere presentati in un formato di agevole consultazione che preveda l'interconnessione dei dati e dei documenti tra loro correlati mediante il numero UE della sperimentazione clinica e collegamenti ipertestuali che colleghino, ad esempio, la sintesi, la sintesi per i non addetti ai lavori, il protocollo e il rapporto sullo studio clinico di una sperimentazione clinica, rimandando altresì ai dati di altre sperimentazioni cliniche in cui sia stato utilizzato lo stesso medicinale sperimentale. Tutte le sperimentazioni cliniche dovrebbero essere registrate nella banca dati UE prima del relativo avvio. Nella banca dati UE dovrebbero essere pubblicate anche le date di avvio e di conclusione dell'arruolamento dei soggetti. Nella banca dati UE non dovrebbero essere raccolti dati personali di interessati che partecipano a una sperimentazione clinica. Le informazioni della banca dati UE dovrebbero essere pubbliche, a meno che non sussistano ragioni specifiche per non pubblicare determinate informazioni, al fine di tutelare il diritto di ogni persona al rispetto della vita privata e il diritto alla protezione dei dati di carattere personale, sanciti dagli articoli 7 e 8 della Carta. Le informazioni contenute nella banca dati UE pubblicamente accessibili dovrebbero contribuire a proteggere la salute pubblica e a promuovere la capacità di innovazione della ricerca medica europea, riconoscendo nel contempo i legittimi interessi economici dei promotori.
- (68) Ai fini del presente regolamento in generale, i dati inclusi in un rapporto su uno studio clinico non dovrebbero essere considerati informazioni commerciali di carattere riservato se l'autorizzazione all'immissione in commercio è già stata concessa, se la procedura per la concessione dell'autorizzazione all'immissione in commercio si è già

conclusa oppure se una domanda di autorizzazione all'immissione in commercio è stata ritirata. Inoltre, non dovrebbero essere in generale considerati di carattere riservato le principali caratteristiche di una sperimentazione clinica, la conclusione sulla parte I della relazione di valutazione per l'autorizzazione di una sperimentazione clinica, la decisione riguardante l'autorizzazione a una sperimentazione clinica, la modifica sostanziale di quest'ultima e i relativi risultati, ivi incluse le ragioni dell'interruzione temporanea e della conclusione anticipata.

- (69) All'interno di uno Stato membro più di un organismo può essere coinvolto nell'autorizzazione delle sperimentazioni cliniche. Per consentire una cooperazione efficace ed efficiente tra gli Stati membri, ognuno di essi dovrebbe designare un referente.
- (70) La procedura di autorizzazione stabilita nel presente regolamento è in gran parte sotto il controllo degli Stati membri. La Commissione e l'Agenzia dovrebbero tuttavia supportare il buon funzionamento di tale procedura, conformemente al presente regolamento.
- (71) Per svolgere le attività previste dal presente regolamento, gli Stati membri dovrebbero essere autorizzati a imporre delle tariffe. Tuttavia, gli Stati membri non dovrebbero esigere che vengano effettuati pagamenti multipli ai diversi organismi coinvolti nella valutazione, in un determinato Stato membro, di una domanda di autorizzazione di una sperimentazione clinica.
- (72) Al fine di garantire condizioni uniformi per l'applicazione del presente regolamento, dovrebbero essere attribuite alla Commissione competenze di esecuzione riguardo alle regole sulla cooperazione tra gli Stati membri in fase di valutazione delle informazioni fornite dal promotore sulla banca dati Eudragilance e alle modalità delle procedure di ispezione. Tali competenze dovrebbero essere esercitate conformemente al regolamento (UE) n. 182/2011 del Parlamento europeo e del Consiglio ⁽¹⁾.
- (73) Al fine di integrare o modificare taluni elementi non essenziali del presente regolamento dovrebbe essere delegato alla Commissione il potere di adottare atti conformemente all'articolo 290 del trattato sul funzionamento dell'Unione europea (TFUE) riguardo a: la modifica degli allegati I, II, IV e V del presente regolamento allo scopo di adeguarli al progresso tecnico o di tener conto degli sviluppi normativi internazionali, che interessano l'Unione o gli Stati membri, nel campo delle sperimentazioni cliniche; la modifica dell'allegato III al fine di migliorare le informazioni relative alla sicurezza dei medicinali, adeguare i requisiti tecnici al progresso tecnico o tenere conto degli sviluppi normativi internazionali nell'ambito dei requisiti di sicurezza delle sperimentazioni cliniche approvati da organismi ai quali partecipano l'Unione o gli Stati membri; specificazione di principi e linee guida relativi alle buone prassi di fabbricazione nonché alle modalità di ispezione al fine di garantire la qualità dei medicinali sperimentali; modifica dell'allegato VI al fine di garantire la sicurezza dei soggetti e l'affidabilità e la robustezza dei dati ottenuti in una sperimentazione clinica o per tener conto del progresso tecnico. È di particolare importanza che durante i lavori preparatori la Commissione svolga adeguate consultazioni, anche a livello di esperti. Nella preparazione e nell'elaborazione degli atti delegati la Commissione dovrebbe provvedere alla contestuale, tempestiva e appropriata trasmissione dei documenti pertinenti al Parlamento europeo e al Consiglio.
- (74) La direttiva 2001/83/CE non osta all'applicazione delle legislazioni nazionali che vietano o limitano la vendita, la fornitura o l'uso di medicinali a fini contraccettivi o abortivi. La direttiva 2001/83/CE dispone che, in linea di principio, la direttiva e tutti i regolamenti ivi menzionati non ostano al diritto nazionale che vieta o limita l'uso di tipi specifici di cellule umane o animali. Analogamente, il presente regolamento non dovrebbe ostare al diritto nazionale che vieta o limita l'uso di qualsiasi tipo specifico di cellule umane o animali, oppure la vendita, la fornitura o l'uso di medicinali impiegati a fini abortivi. Inoltre il presente regolamento non dovrebbe ostare al diritto nazionale che vieta o limita la vendita, la fornitura o l'uso di medicinali contenenti sostanze stupefacenti ai sensi delle vigenti convenzioni internazionali in materia quali la convenzione unica delle Nazioni Unite del 1961 sugli stupefacenti. Gli Stati membri dovrebbero comunicare alla Commissione le disposizioni nazionali in questione.
- (75) La direttiva 2001/20/CE prevede che non possano essere effettuate sperimentazioni di terapia genica che portino a modifiche dell'identità genetica del soggetto. È opportuno mantenere tale disposizione.

⁽¹⁾ Regolamento (UE) n. 182/2011 del Parlamento europeo e del Consiglio, del 16 febbraio 2011, che stabilisce le regole e i principi generali relativi alle modalità di controllo da parte degli Stati membri dell'esercizio delle competenze di esecuzione attribuite alla Commissione (GUL 55 del 28.2.2011, pag. 13).

- (76) La direttiva 95/46/CE del Parlamento europeo e del Consiglio ⁽¹⁾ si applica al trattamento dei dati personali effettuato negli Stati membri nell'ambito del presente regolamento, sotto la vigilanza delle loro autorità competenti, in particolare delle autorità pubbliche indipendenti designate dagli Stati membri e dal regolamento (CE) n. 45/2001 del Parlamento europeo e del Consiglio ⁽²⁾ che si applica al trattamento dei dati personali svolto dalla Commissione e dall'Agenzia nel quadro del presente regolamento e sotto la vigilanza del garante europeo della protezione dei dati. Tali strumenti rafforzano i diritti di protezione dei dati personali, compresi il diritto di accesso, di rettifica e di ritiro, indicano nello specifico in quali situazioni è possibile imporre restrizioni di tali diritti. Ai fini del rispetto di tali diritti, pur mantenendo la robustezza e l'affidabilità dei dati su sperimentazioni cliniche utilizzati a fini scientifici nonché la sicurezza dei soggetti che partecipano a sperimentazioni cliniche, è opportuno prevedere che, fatta salva la direttiva 95/46/CE, la revoca del consenso informato non incida sui risultati delle attività già realizzate, ad esempio l'archiviazione o l'utilizzo dei dati ottenuti sulla base del consenso informato prima della relativa revoca.
- (77) Salvo altrimenti disposto dal diritto dello Stato membro interessato, i soggetti non dovrebbero essere tenuti a pagare i medicinali sperimentali, i medicinali ausiliari, i dispositivi medici utilizzati per la relativa somministrazione e le procedure obbligatorie specificatamente previste dal protocollo.
- (78) La procedura di autorizzazione istituita dal presente regolamento dovrebbe trovare applicazione quanto prima, per consentire ai promotori di approfittare dei benefici derivanti da una procedura di autorizzazione semplificata. Tuttavia, alla luce dell'importanza delle complesse funzionalità informatiche necessarie ai fini della procedura di autorizzazione, è opportuno prevedere che il presente regolamento sia applicabile soltanto previa verifica della piena funzionalità del portale e della banca dati UE.
- (79) La direttiva 2001/20/CE dovrebbe essere abrogata per garantire che la conduzione delle sperimentazioni cliniche nell'Unione sia regolamentata da un solo complesso di norme. Per agevolare il passaggio alla disciplina stabilita nel presente regolamento, i promotori dovrebbero avere la possibilità di condurre una sperimentazione clinica in conformità alla direttiva 2001/20/CE durante un periodo di transizione.
- (80) Il presente regolamento è in linea con i principali documenti internazionali di orientamento in materia di sperimentazioni cliniche quali la versione del 2008 della Dichiarazione di Helsinki dell'Associazione medica mondiale e la buona pratica clinica, basata sui principi della Dichiarazione di Helsinki.
- (81) Per quanto riguarda la direttiva 2001/20/CE, l'esperienza dimostra inoltre che gran parte delle sperimentazioni cliniche è condotta da promotori non commerciali, i quali spesso dipendono da finanziamenti provenienti, in tutto o in parte, da fondi pubblici o associazioni di beneficenza. Al fine di sfruttare al massimo il prezioso contributo di tali promotori non commerciali e incentivare ulteriormente le loro ricerche, senza tuttavia compromettere la qualità delle sperimentazioni cliniche, gli Stati membri dovrebbero adottare apposite misure per incentivare le sperimentazioni cliniche condotte da tali promotori non commerciali.
- (82) Il presente regolamento ha una doppia base giuridica: l'articolo 114 e l'articolo 168, paragrafo 4, lettera c), TFUE. Persegue l'obiettivo di instaurare un mercato interno in materia di sperimentazioni cliniche di medicinali per uso umano, sulla base di un livello elevato di tutela della salute. Nel contempo il presente regolamento fissa standard elevati di qualità e sicurezza dei medicinali per affrontare i problemi comuni di sicurezza relativi a tali medicinali. Gli obiettivi sono perseguiti contemporaneamente. Tali due obiettivi sono inscindibili l'uno dall'altro e nessuno di essi è subordinato all'altro. Con riferimento all'articolo 114 TFUE, il presente regolamento armonizza le norme per la conduzione delle sperimentazioni cliniche nell'Unione, garantendo in tal modo il funzionamento del mercato interno in previsione di una sperimentazione clinica da condurre in più Stati membri, l'accettabilità in tutta l'Unione dei dati ottenuti da una sperimentazione clinica e presentati nella domanda di autorizzazione a un'altra sperimentazione clinica o all'immissione in commercio di un medicinale, nonché la libera circolazione dei medicinali utilizzati nel contesto di una sperimentazione clinica. Con riferimento all'articolo 168, paragrafo 4, lettera c), TFUE, il presente regolamento fissa standard elevati di qualità e sicurezza dei medicinali garantendo che i dati ottenuti dalle sperimentazioni cliniche siano robusti e affidabili, assicurando in tal modo che le terapie e i medicinali intesi a migliorare il trattamento dei pazienti si basino su dati solidi e affidabili. Il presente regolamento fissa inoltre standard elevati di qualità e sicurezza dei medicinali utilizzati nel contesto di una sperimentazione clinica, garantendo in tal modo la sicurezza dei soggetti nell'ambito di una sperimentazione clinica.

⁽¹⁾ Direttiva 95/46/CE del Parlamento europeo e del Consiglio, del 24 ottobre 1995, relativa alla tutela delle persone fisiche con riguardo al trattamento dei dati personali, nonché alla libera circolazione di tali dati (GU L 281 del 23.11.1995, pag. 31).

⁽²⁾ Regolamento (CE) n. 45/2001 del Parlamento europeo e del Consiglio, del 18 dicembre 2000, concernente la tutela delle persone fisiche in relazione al trattamento dei dati personali da parte delle istituzioni e degli organismi comunitari, nonché la libera circolazione di tali dati (GU L 8 del 12.1.2001, pag. 1).

- (83) Il presente regolamento rispetta i diritti fondamentali e osserva i principi sanciti in particolare nella Carta e soprattutto la dignità umana, l'integrità della persona, i diritti dei minori, il rispetto della vita privata e familiare, la protezione dei dati di carattere personale e la libertà delle arti e delle scienze. Gli Stati membri dovrebbero applicare il presente regolamento osservando tali diritti e principi.
- (84) Il garante europeo della protezione dei dati ha espresso un parere ⁽¹⁾ conformemente all'articolo 28, paragrafo 2, del regolamento (CE) n. 45/2001.
- (85) Poiché l'obiettivo del presente regolamento, vale a dire assicurare la robustezza e l'affidabilità dei dati sulle sperimentazioni cliniche in tutta l'Unione, garantendo il rispetto dei diritti, la sicurezza, la dignità e il benessere dei soggetti, non può essere conseguito in misura sufficiente dagli Stati membri ma, a motivo della sua portata, può essere conseguito meglio a livello dell'Unione, quest'ultima può intervenire in base al principio di sussidiarietà sancito dall'articolo 5 del trattato sull'Unione europea. Il presente regolamento si limita a quanto è necessario per conseguire tale obiettivo in ottemperanza al principio di proporzionalità enunciato nello stesso articolo,

HANNO ADOTTATO IL PRESENTE REGOLAMENTO:

CAPO I

DISPOSIZIONI GENERALI

Articolo 1

Ambito di applicazione

Il presente regolamento si applica a tutte le sperimentazioni cliniche condotte nell'Unione.

Esso non si applica agli studi non interventistici.

Articolo 2

Definizioni

1. Ai fini del presente regolamento si applicano le definizioni di «medicinale», «radiofarmaco», «reazione avversa», «reazione avversa grave», «confezionamento interno» e «confezionamento esterno» di cui all'articolo 1, rispettivamente punti 2, 6, 11, 12, 23 e 24 della direttiva 2001/83/CE.
2. Ai fini del presente regolamento si applicano inoltre le seguenti definizioni:
 - 1) «studio clinico»: qualsiasi indagine effettuata in relazione a soggetti umani volta a:
 - a) scoprire o verificare gli effetti clinici, farmacologici o altri effetti farmacodinamici di uno o più medicinali;
 - b) identificare eventuali reazioni avverse di uno o più medicinali; oppure
 - c) studiare l'assorbimento, la distribuzione, il metabolismo e l'eliminazione di uno o più medicinali, al fine di accertare la sicurezza e/o l'efficacia di tali medicinali;
 - 2) «sperimentazione clinica»: uno studio clinico che soddisfa una delle seguenti condizioni:
 - a) l'assegnazione del soggetto a una determinata strategia terapeutica è decisa anticipatamente e non rientra nella normale pratica clinica dello Stato membro interessato;
 - b) la decisione di prescrivere i medicinali sperimentali e la decisione di includere il soggetto nello studio clinico sono prese nello stesso momento; o
 - c) sono applicate ai soggetti procedure diagnostiche o di monitoraggio aggiuntive rispetto alla normale pratica clinica;

⁽¹⁾ GU C 253 del 3.9.2013, pag. 10.

- 3) «sperimentazione clinica a basso livello di intervento»: una sperimentazione clinica che soddisfa tutte le seguenti condizioni:
- a) i medicinali sperimentali, ad esclusione dei placebo, sono autorizzati;
 - b) in base al protocollo della sperimentazione clinica,
 - i) i medicinali sperimentali sono utilizzati in conformità alle condizioni dell'autorizzazione all'immissione in commercio; o
 - ii) l'impiego di medicinali sperimentali è basato su elementi di evidenza scientifica e supportato da pubblicazioni scientifiche sulla sicurezza e l'efficacia di tali medicinali sperimentali in uno qualsiasi degli Stati membri interessati; e
 - c) le procedure diagnostiche o di monitoraggio aggiuntive pongono solo rischi o oneri aggiuntivi minimi per la sicurezza dei soggetti rispetto alla normale pratica clinica in qualsiasi Stato membro interessato;
- 4) «studio non interventistico»: uno studio clinico diverso da una sperimentazione clinica;
- 5) «medicinale sperimentale»: un medicinale sottoposto a sperimentazione oppure utilizzato come riferimento, incluso il placebo, nell'ambito di una sperimentazione clinica;
- 6) «normale pratica clinica»: il regime terapeutico normalmente adottato per curare, prevenire o diagnosticare una malattia o un disturbo;
- 7) «medicinale sperimentale per terapia avanzata»: un medicinale sperimentale che rappresenta un medicinale per terapia avanzata quale definito all'articolo 2, paragrafo 1, lettera a), del regolamento (CE) n. 1394/2007 del Parlamento europeo e del Consiglio ⁽¹⁾;
- 8) «medicinale ausiliario»: un medicinale utilizzato in quanto necessario nell'ambito di una sperimentazione clinica, in accordo al protocollo, ma non come medicinale sperimentale;
- 9) «medicinale sperimentale autorizzato»: un medicinale autorizzato a norma del regolamento (CE) n. 726/2004 oppure in un qualsiasi Stato membro interessato in conformità della direttiva 2001/83/CE, a prescindere dalle modifiche all'etichettatura del medicinale utilizzato come medicinale sperimentale;
- 10) «medicinale ausiliario autorizzato»: un medicinale autorizzato a norma del regolamento (CE) n. 726/2004 o, in un qualsiasi Stato membro interessato, in conformità della direttiva 2001/83/CE, a prescindere dalle modifiche all'etichettatura del medicinale utilizzato come medicinale ausiliario;
- 11) «comitato etico»: un organismo indipendente istituito in uno Stato membro a norma del diritto di tale Stato membro e incaricato di fornire pareri ai fini del presente regolamento che tenga conto della prospettiva dei non addetti ai lavori, in particolare i pazienti o le loro organizzazioni;
- 12) «Stato membro interessato»: lo Stato membro in cui è stata presentata una domanda di autorizzazione a una sperimentazione clinica o a una modifica sostanziale, rispettivamente a norma dei capi II o III del presente regolamento;
- 13) «modifica sostanziale»: qualsiasi modifica di qualsiasi aspetto della sperimentazione clinica apportata dopo la notifica di una decisione di cui agli articoli 8, 14, 19, 20 o 23 e probabilmente in grado di incidere in modo sostanziale sulla sicurezza o sui diritti dei soggetti oppure sull'affidabilità e sulla robustezza dei dati ottenuti dalla sperimentazione clinica;
- 14) «promotore»: una persona, società, istituzione oppure un organismo che si assume la responsabilità di avviare e gestire la sperimentazione clinica, curandone altresì il relativo finanziamento;

⁽¹⁾ Regolamento (CE) n. 1394/2007 del Parlamento europeo e del Consiglio, del 13 novembre 2007, sui medicinali per terapie avanzate recante modifica della direttiva 2001/83/CE e del regolamento (CE) n. 726/2004 (GUL 324 del 10.12.2007, pag. 121).

- 15) «sperimentatore»: una persona responsabile della conduzione di una sperimentazione clinica presso un sito di sperimentazione clinica;
- 16) «sperimentatore principale»: uno sperimentatore che guida, in qualità di responsabile, un gruppo di sperimentatori incaricati di condurre una sperimentazione clinica in un determinato sito;
- 17) «soggetto»: una persona che partecipa a una sperimentazione clinica o come destinataria del medicinale sperimentale o come controllo;
- 18) «minore»: un soggetto che, in base al diritto dello Stato membro interessato, non ha raggiunto l'età legalmente riconosciuta per fornire il proprio consenso informato;
- 19) «soggetto incapace»: un soggetto che, per ragioni diverse dal raggiungimento dell'età legalmente riconosciuta per fornire il proprio consenso informato, non ha la capacità di fornire lo stesso in base al diritto dello Stato membro interessato;
- 20) «rappresentante legalmente designato»: una persona fisica o giuridica, un'autorità oppure un organismo che, in base al diritto dello Stato membro interessato, ha la facoltà di fornire il consenso informato per conto di un soggetto incapace o per un minore;
- 21) «consenso informato»: l'espressione libera e volontaria di un soggetto della propria disponibilità a partecipare a una determinata sperimentazione clinica, dopo essere stato informato di tutti gli aspetti della sperimentazione clinica rilevanti per la decisione del soggetto di partecipare oppure, nel caso dei minori e dei soggetti incapaci, l'autorizzazione o l'accordo dei rispettivi rappresentanti legalmente designati a includerli nella sperimentazione clinica;
- 22) «protocollo»: un documento in cui sono descritti gli obiettivi, il disegno, la metodologia, gli aspetti statistici e l'organizzazione di una sperimentazione clinica. Il termine «protocollo» comprende le versioni successive e le modifiche del protocollo stesso;
- 23) «dossier per lo sperimentatore»: la raccolta di dati clinici e non clinici sul medicinale o sui medicinali sperimentali che sono pertinenti per lo studio dei medesimi nell'uomo;
- 24) «fabbricazione»: la fabbricazione totale e parziale, nonché i vari processi di divisione, confezionamento ed etichettatura (incluso il mascheramento);
- 25) «avvio di una sperimentazione clinica»: il primo atto di arruolamento di un potenziale soggetto per una determinata sperimentazione clinica, salvo che nel protocollo sia contenuta una definizione diversa;
- 26) «conclusione di una sperimentazione clinica»: l'ultima visita dell'ultimo soggetto, oppure un momento successivo come definito nel protocollo;
- 27) «conclusione anticipata di una sperimentazione clinica»: la prematura conclusione di una sperimentazione clinica per qualunque ragione prima che siano soddisfatte le condizioni specificate nel protocollo;
- 28) «interruzione temporanea di una sperimentazione clinica»: un'interruzione non prevista dal protocollo nella conduzione di una sperimentazione clinica da parte del promotore, con l'intenzione da parte di quest'ultimo di riavviarla;
- 29) «sospensione di una sperimentazione clinica»: interruzione della conduzione di una sperimentazione clinica disposta da uno Stato membro;
- 30) «buona pratica clinica»: una serie di precisi requisiti di qualità in campo etico e scientifico da osservare ai fini del disegno, conduzione, esecuzione, registrazione e analisi della sperimentazione clinica nonché delle comunicazioni in materia, atta a garantire la tutela dei diritti, della sicurezza e del benessere dei soggetti nonché l'affidabilità e la robustezza dei dati sulla sperimentazione clinica;
- 31) «ispezione»: lo svolgimento da parte di un'autorità competente di un controllo ufficiale dei documenti, delle strutture, delle registrazioni, dei sistemi di garanzia della qualità e di qualsiasi altra risorsa che l'autorità competente ritiene pertinente per la sperimentazione clinica e che può essere effettuata presso il sito della sperimentazione clinica, le strutture del promotore e/o dell'organismo di ricerca a contratto, oppure in altri luoghi che l'autorità competente ritiene opportuno ispezionare;

- 32) «evento avverso»: qualsiasi evento clinico dannoso che si manifesta in un soggetto cui è stato somministrato un medicinale e che non ha necessariamente un rapporto causale con tale trattamento;
- 33) «evento avverso grave»: qualsiasi evento clinico dannoso che, a prescindere dalla dose, impone un ricovero ospedaliero oppure prolunga il ricovero in corso, comporta un'invalidità o un'incapacità grave o prolungata, risulta in un'anomalia congenita o in un difetto alla nascita, mette in pericolo la vita del soggetto o ne causa il decesso;
- 34) «reazione avversa grave e inattesa»: una reazione avversa grave la cui natura, gravità o esito non è coerente con le informazioni di riferimento sulla sicurezza;
- 35) «rapporto sullo studio clinico»: un rapporto sulla sperimentazione clinica presentato in un formato di agevole consultazione ed elaborato conformemente all'allegato I, parte I, modulo 5, della direttiva 2001/83/CE e che corredata una domanda di autorizzazione all'immissione in commercio.
3. Ai fini del presente regolamento, un soggetto che rientra nella definizione sia di «minore» che di «soggetto incapace» è considerato un soggetto incapace.

Articolo 3

Principio generale

Una sperimentazione clinica può essere condotta esclusivamente se:

- a) i diritti, la sicurezza, la dignità e il benessere dei soggetti sono tutelati e prevalgono su tutti gli altri interessi; nonché
- b) è progettata per generare dati affidabili e robusti.

CAPO II

PROCEDURA DI AUTORIZZAZIONE A UNA SPERIMENTAZIONE CLINICA

Articolo 4

Autorizzazione preventiva

Una sperimentazione clinica è soggetta a una revisione scientifica ed etica e deve essere autorizzata secondo quanto previsto dal presente regolamento.

La revisione etica è realizzata da un comitato etico conformemente al diritto dello Stato membro interessato. La revisione da parte del comitato etico indipendente può comprendere, per ciascuno Stato membro interessato, a seconda dei casi, aspetti trattati nella parte I della relazione di valutazione per l'autorizzazione di una sperimentazione clinica di cui all'articolo 6 e alla parte II di tale relazione di valutazione ai sensi dell'articolo 7.

Gli Stati membri garantiscono l'allineamento tra la tempistica e le procedure per la revisione da parte del comitato etico con la tempistica e le procedure per la valutazione della domanda di autorizzazione a una sperimentazione clinica di cui al presente regolamento.

Articolo 5

Presentazione di una domanda

1. Per ottenere un'autorizzazione il promotore presenta un fascicolo di domanda agli Stati membri interessati in cui intende condurre la sperimentazione mediante il portale di cui all'articolo 80 («portale UE»).

Tra gli Stati membri interessati il promotore propone uno Stato membro relatore.

Le situazioni in cui uno Stato membro diverso dallo Stato membro proposto come relatore si candida come relatore o in cui lo Stato membro proposto come relatore non intende rivestire tale ruolo sono notificate agli Stati membri interessati attraverso il portale UE entro tre giorni dalla presentazione del fascicolo di domanda.

Se un solo Stato membro interessato si candida come relatore oppure se la sperimentazione clinica coinvolge un solo Stato membro, tale Stato membro è lo Stato membro relatore.

Se nessuno Stato membro interessato si candida come relatore oppure tale ruolo è ambito da più Stati membri interessati, lo Stato membro relatore è selezionato mediante accordo tra gli Stati membri interessati tenendo in considerazione le raccomandazioni di cui all'articolo 85, paragrafo 2, lettera c).

In mancanza di accordo tra gli Stati membri interessati, lo Stato membro relatore rimane quello proposto.

Lo Stato membro relatore rende nota al promotore e agli altri Stati membri interessati il proprio ruolo di Stato membro relatore attraverso il portale UE entro sei giorni dalla presentazione del fascicolo di domanda.

2. Nei casi in cui il fascicolo di domanda è presentato per una sperimentazione clinica a basso livello di intervento nell'ambito della quale il medicinale sperimentale non è utilizzato in conformità delle condizioni dell'autorizzazione all'immissione in commercio, ma l'uso di tale medicinale è basato su evidenze e supportato da pubblicazioni scientifiche sulla sicurezza e l'efficacia di tale medicinale, il promotore propone come Stato membro relatore uno degli Stati membri interessati in cui l'impiego del medicinale è basato su evidenze.

3. Entro dieci giorni dalla presentazione del fascicolo di domanda lo Stato membro relatore convalida la domanda tenendo conto delle osservazioni espresse dagli altri Stati membri interessati e comunica al promotore, mediante il portale UE:

- a) se la sperimentazione clinica per la quale si è presentata domanda di autorizzazione rientra nell'ambito di applicazione del presente regolamento;
- b) se il fascicolo di domanda è completo in conformità all'allegato I.

Gli Stati membri interessati possono comunicare allo Stato membro relatore le eventuali osservazioni di rilievo per la convalida della domanda entro sette giorni dalla presentazione del relativo fascicolo.

4. Se lo Stato membro relatore non dà notifica al promotore entro il termine di cui al paragrafo 3, primo comma, si considera che la sperimentazione clinica per la quale si è presentata domanda di autorizzazione rientra nell'ambito di applicazione del presente regolamento e che il fascicolo di domanda è completo.

5. Se lo Stato membro relatore, tenendo conto delle osservazioni espresse dagli altri Stati membri interessati, riscontra che il fascicolo di domanda non è completo o che la sperimentazione clinica per la quale si è presentata domanda di autorizzazione non rientra nell'ambito di applicazione del presente regolamento, ne informa il promotore mediante il portale UE e stabilisce un termine massimo di dieci giorni entro cui il promotore può presentare osservazioni sulla domanda o completare il fascicolo di domanda mediante il portale UE.

Entro cinque giorni dalla ricezione delle osservazioni o del fascicolo di domanda completo, lo Stato membro relatore notifica al promotore le informazioni di cui al paragrafo 3, primo comma, lettere a) e b).

Se lo Stato membro relatore non dà notifica al promotore entro il termine di cui al secondo comma, si considera che la sperimentazione clinica per la quale si è presentata domanda di autorizzazione rientra nell'ambito di applicazione del presente regolamento e che il fascicolo di domanda è completo.

Se il promotore non presenta osservazioni o non completa il fascicolo di domanda entro il termine di cui al primo comma, la domanda di autorizzazione si considera decaduta in tutti gli Stati membri interessati.

6. Ai fini del presente capo, per data di notifica al promotore in conformità del paragrafo 3 o 5 si intende la data di convalida della domanda. Se non è data notifica al promotore la data di convalida equivale all'ultimo giorno dei rispettivi termini di cui ai paragrafi 3 e 5.

Articolo 6

Relazione di valutazione — Aspetti compresi nella parte I

1. Lo Stato membro relatore valuta la domanda di autorizzazione con riferimento ai seguenti aspetti:
 - a) appartenenza alla categoria delle «sperimentazioni cliniche a basso livello di intervento», ove così dichiarato dal promotore;
 - b) conformità al capo V per quanto riguarda:
 - i) i benefici terapeutici e per la salute pubblica previsti, tenendo conto di tutti gli aspetti seguenti:
 - le caratteristiche dei medicinali sperimentali e le conoscenze in merito,
 - la rilevanza della sperimentazione clinica, anche per quanto riguarda la rappresentatività dei gruppi di soggetti partecipanti alla sperimentazione clinica rispetto alla popolazione destinataria del trattamento o, in caso contrario, una spiegazione e motivazione ai sensi dell'allegato I, paragrafo 17, lettera y), del presente regolamento, lo stato attuale delle conoscenze scientifiche, l'eventualità che la sperimentazione clinica sia stata raccomandata o imposta dalle autorità regolatorie incaricate di valutare e autorizzare l'immissione in commercio dei medicinali, nonché, se applicabile, eventuali pareri formulati dal comitato pediatrico su un piano d'indagine pediatrica ai sensi del regolamento (CE) n. 1901/2006 del Parlamento europeo e del Consiglio ⁽¹⁾,
 - l'affidabilità e la robustezza dei dati ottenuti dalla sperimentazione clinica, tenendo conto degli approcci statistici, del disegno della sperimentazione clinica e della metodologia usata (compresi le dimensioni del campione e la randomizzazione, il medicinale di confronto e gli endpoint),
 - ii) i rischi e gli inconvenienti per il soggetto, tenendo conto di tutti gli aspetti seguenti:
 - le caratteristiche e le conoscenze in merito ai medicinali sperimentali e ai medicinali ausiliari,
 - le caratteristiche dell'intervento rispetto alla normale pratica clinica,
 - le misure di sicurezza, incluse le disposizioni per ridurre al minimo i rischi, il monitoraggio, le comunicazioni in materia di sicurezza e il piano di sicurezza,
 - il rischio per la salute del soggetto legato alla condizione clinica per la quale il medicinale sperimentale è oggetto di sperimentazione,
 - c) la conformità ai requisiti in materia di fabbricazione e importazione dei medicinali sperimentali e dei medicinali ausiliari stabiliti al capo IX;
 - d) la conformità ai requisiti di etichettatura stabiliti al capo X;
 - e) la completezza e l'adeguatezza del dossier per lo sperimentatore.
2. Lo Stato membro relatore redige una relazione di valutazione. La valutazione degli aspetti di cui al paragrafo 1 costituisce la parte I della relazione di valutazione.
3. La relazione di valutazione include una delle seguenti conclusioni in merito agli aspetti trattati nella parte I della relazione di valutazione:
 - a) la conduzione della sperimentazione clinica è accettabile alla luce dei requisiti stabiliti dal presente regolamento;
 - b) la conduzione della sperimentazione clinica è accettabile alla luce dei requisiti stabiliti dal presente regolamento, ma è subordinata alla conformità a determinate condizioni che sono specificatamente elencate in tale conclusione; o
 - c) la conduzione della sperimentazione clinica non è accettabile alla luce dei requisiti stabiliti nel presente regolamento.
4. Lo Stato membro relatore presenta attraverso il portale UE la parte I definitiva della relazione di valutazione, compresa la conclusione, sia al promotore che agli altri Stati membri interessati entro quarantacinque giorni dalla data di convalida.

⁽¹⁾ Regolamento (CE) n. 1901/2006 del Parlamento europeo e del Consiglio, del 12 dicembre 2006, relativo ai medicinali per uso pediatrico e che modifica il regolamento (CEE) n. 1768/92, la direttiva 2001/20/CE, la direttiva 2001/83/CE e il regolamento (CE) n. 726/2004 (GU L 378 del 27.11.2006, pag. 1).

5. Per quanto concerne le sperimentazioni cliniche che interessano più di uno Stato membro, la procedura di valutazione si suddivide in tre fasi:

- a) una fase di valutazione iniziale condotta dallo Stato membro relatore entro ventisei giorni dalla data di convalida;
- b) una fase di revisione coordinata realizzata entro dodici giorni dalla fine della fase di valutazione iniziale con il coinvolgimento di tutti gli Stati membri interessati;
- c) una fase di consolidamento condotta dallo Stato membro relatore entro sette giorni dalla conclusione della fase di revisione coordinata.

Durante la fase di valutazione iniziale lo Stato membro relatore elabora una bozza della relazione di valutazione relativa alla parte I, che trasmette a tutti gli Stati membri interessati.

Durante la fase di revisione coordinata tutti gli Stati membri interessati esaminano congiuntamente la domanda sulla base della bozza della relazione di valutazione relativa alla parte I e condividono le eventuali osservazioni sulla domanda stessa.

Durante la fase di consolidamento lo Stato membro relatore tiene debitamente conto delle osservazioni degli altri Stati membri interessati nel completare la parte I della relazione di valutazione e registra il modo in cui tali osservazioni sono state gestite. Lo Stato membro relatore presenta la parte I della relazione di valutazione definitiva al promotore e a tutti gli altri Stati membri interessati entro il termine di cui al paragrafo 4.

6. Ai fini del presente capo, per data di comunicazione si intende la data di presentazione della parte I definitiva della relazione di valutazione da parte dello Stato membro relatore al promotore e agli altri Stati membri interessati.

7. Ai fini della consultazione di esperti lo Stato membro relatore può altresì prorogare il termine di cui al paragrafo 4 di ulteriori cinquanta giorni per le sperimentazioni cliniche che prevedono l'uso di medicinali sperimentali per terapia avanzata o dei medicinali di cui al punto 1 dell'allegato del regolamento (CE) n. 726/2004. In tal caso, i termini di cui ai paragrafi 5 e 8 del presente articolo si applicano *mutatis mutandis*.

8. Nel periodo compreso tra la data di convalida e la data di comunicazione, lo Stato membro relatore può, in via esclusiva, chiedere informazioni aggiuntive al promotore, alla luce delle osservazioni di cui al paragrafo 5.

Al fine di ottenere e fare la revisione di tali informazioni aggiuntive dal promotore, conformemente al terzo e quarto comma, lo Stato membro relatore può prorogare il termine di cui al paragrafo 4 di massimo trentun giorni.

Il promotore presenta le informazioni aggiuntive richieste entro il periodo stabilito dallo Stato membro relatore, che non dovrà eccedere i dodici giorni dalla ricezione della richiesta.

Alla ricezione delle informazioni aggiuntive, gli Stati membri interessati esaminano congiuntamente tutte le informazioni aggiuntive fornite dal promotore unitamente alla domanda originale e condividono le eventuali osservazioni sulla domanda stessa. La revisione coordinata è condotta entro un massimo di dodici giorni dalla ricezione delle informazioni aggiuntive e l'ulteriore consolidamento è realizzato entro un massimo di sette giorni dalla fine della revisione coordinata. Nel completare la parte I della relazione di valutazione lo Stato membro relatore tiene debitamente conto delle osservazioni degli Stati membri interessati e registra il modo in cui tali osservazioni sono state gestite.

Se il promotore non fornisce informazioni aggiuntive entro il termine stabilito dallo Stato membro relatore, di cui al terzo comma, la domanda si considera decaduta in tutti gli Stati membri interessati.

La richiesta di informazioni aggiuntive e le informazioni stesse sono presentate mediante il portale UE.

Articolo 7

Relazione di valutazione — Aspetti compresi nella parte II

1. Ciascuno Stato membro interessato valuta, in relazione al proprio territorio, la domanda di autorizzazione per quanto riguarda:

- a) la conformità ai requisiti in materia di consenso informato stabiliti al capo V;
- b) la conformità delle modalità di retribuzione o indennizzo dei soggetti ai requisiti stabiliti al capo V e degli sperimentatori;

- c) la conformità delle modalità di arruolamento dei soggetti ai requisiti stabiliti al capo V;
- d) la conformità alla direttiva 95/46/CE;
- e) la conformità all'articolo 49;
- f) la conformità all'articolo 50;
- g) la conformità all'articolo 76;
- h) la conformità alle norme applicabili in materia di raccolta, conservazione e uso futuro dei campioni biologici del soggetto.

La valutazione degli aspetti di cui al primo comma costituisce la parte II della relazione di valutazione.

2. Ciascuno Stato membro interessato completa la propria valutazione entro quarantacinque giorni dalla data di convalida e presenta attraverso il portale UE la parte II della relazione di valutazione, compresa la conclusione, al promotore.

Esclusivamente entro il termine di cui al primo comma, ciascuno Stato membro interessato può chiedere al promotore, per motivi debitamente giustificati, informazioni aggiuntive in relazione agli aspetti di cui al paragrafo 1.

3. Al fine di ottenere e fare la revisione delle informazioni aggiuntive di cui al paragrafo 2, secondo comma dal promotore, conformemente al secondo e terzo comma, lo Stato membro interessato può prorogare il termine di cui al paragrafo 2, primo comma, di massimo trentun giorni.

Il promotore presenta le informazioni aggiuntive richieste entro il periodo stabilito dallo Stato membro interessato, che non deve eccedere dodici giorni dalla ricezione della richiesta.

Alla ricezione delle informazioni aggiuntive, lo Stato membro interessato completa la propria valutazione entro un massimo di diciannove giorni.

Se il promotore non fornisce informazioni aggiuntive entro il termine stabilito dallo Stato membro interessato, conformemente al secondo comma, la domanda si considera decaduta in tale Stato membro interessato.

La richiesta di informazioni aggiuntive e le informazioni stesse sono presentate mediante il portale UE.

Articolo 8

Decisione sulla sperimentazione clinica

1. Ciascuno Stato membro interessato notifica al promotore mediante il portale UE se la sperimentazione clinica è autorizzata, se essa è autorizzata ma a determinate condizioni, o se l'autorizzazione è rifiutata.

La notifica è effettuata mediante un'unica decisione entro cinque giorni dalla data di comunicazione o, se successivo, dall'ultimo giorno della valutazione di cui all'articolo 7.

Un'autorizzazione a una sperimentazione clinica subordinata a determinate condizioni si limita alle condizioni che, per loro natura, non possono essere soddisfatte al momento di tale autorizzazione.

2. Se, secondo la conclusione dello Stato membro relatore in merito alla parte I della relazione di valutazione, la conduzione della sperimentazione clinica è accettabile o accettabile a determinate condizioni, detta conclusione è considerata quella dello Stato membro interessato.

In deroga al primo comma, uno Stato membro interessato può essere in disaccordo con la conclusione dello Stato membro relatore per quanto riguarda la parte I della relazione di valutazione esclusivamente in base alle seguenti motivazioni:

- a) quando, a causa della partecipazione alla sperimentazione clinica, un soggetto riceverebbe un trattamento di livello inferiore rispetto alla normale pratica clinica nello Stato membro interessato;
- b) violazione del proprio diritto nazionale di cui all'articolo 90;
- c) osservazioni relative alla sicurezza dei soggetti e all'affidabilità e alla robustezza dei dati presentate a norma dell'articolo 6, paragrafi 5 o 8.

Se uno Stato membro interessato non concorda con la conclusione in base al secondo comma, esso comunica il proprio disaccordo giustificandolo in maniera particolareggiata, mediante il portale UE, alla Commissione, a tutti gli Stati membri e al promotore.

3. Se, per quanto riguarda gli aspetti trattati nella parte I della relazione di valutazione, la sperimentazione clinica è accettabile o accettabile a determinate condizioni specifiche, lo Stato membro interessato include nella propria decisione la sua conclusione in merito alla parte II della relazione di valutazione.
4. Uno Stato membro interessato rifiuta di autorizzare una sperimentazione clinica qualora non concordi con la conclusione dello Stato membro relatore in merito alla parte I della relazione di valutazione dello Stato membro relatore per uno qualsiasi dei motivi di cui al paragrafo 2, secondo comma, o qualora ritenga, per motivi debitamente giustificati, che gli aspetti trattati nella parte II della relazione di valutazione non siano rispettati, oppure qualora un comitato etico abbia espresso un parere negativo che, a norma del diritto dello Stato membro interessato, è valido nell'intero territorio di tale Stato membro. Tale Stato membro prevede una procedura di ricorso nei confronti di tale rifiuto.
5. Se, secondo la conclusione dello Stato membro relatore in merito alla parte I della relazione di valutazione, la sperimentazione clinica non è accettabile, detta conclusione è considerata la conclusione di tutti gli Stati membri interessati.
6. Se lo Stato membro interessato non notifica al promotore la propria decisione entro i termini pertinenti di cui al paragrafo 1, la conclusione in merito alla parte I della relazione di valutazione è considerata corrispondente alla decisione dello Stato membro interessato in merito alla domanda di autorizzazione alla sperimentazione clinica.
7. Gli Stati membri interessati non chiedono informazioni aggiuntive sugli aspetti trattati nella parte I della relazione di valutazione al promotore dopo la data di comunicazione.
8. Ai fini del presente capo, per data di notifica si intende la data in cui la decisione di cui al paragrafo 1 è notificata al promotore. Se non è data notifica al promotore in conformità del paragrafo 1, la data di notifica equivale all'ultimo giorno del termine previsto al paragrafo 1.
9. Se in uno Stato membro interessato, entro due anni dalla data di notifica dell'autorizzazione, nessun soggetto è stato inserito nella sperimentazione clinica, l'autorizzazione decade in tale Stato membro interessato, a meno che non sia stata approvata, in base alla procedura descritta al capo III, una proroga richiesta dal promotore.

Articolo 9

Persone incaricate di valutare la domanda

1. Gli Stati membri garantiscono che le persone incaricate di convalidare e valutare la domanda non abbiano conflitti di interesse, siano indipendenti dal promotore, dal sito di sperimentazione clinica e dagli sperimentatori coinvolti nonché dai finanziatori della sperimentazione clinica, e siano esenti da qualsiasi indebito condizionamento.

Al fine di garantire l'indipendenza e la trasparenza, gli Stati membri si assicurano che le persone incaricate di validare e valutare la domanda in merito agli aspetti trattati nelle parti I e II della relazione di valutazione non abbiano interessi finanziari o personali potenzialmente in grado di inficiarne l'imparzialità. Dette persone compilano ogni anno una dichiarazione sui loro interessi finanziari.

2. Gli Stati membri garantiscono che la valutazione sia effettuata congiuntamente da un numero ragionevole di persone che posseggono collettivamente le qualifiche e l'esperienza necessarie.
3. Alla valutazione partecipa almeno un non addetto ai lavori.

Articolo 10

Considerazioni specifiche per le popolazioni vulnerabili

1. Se i soggetti sono minori, la domanda di autorizzazione a una sperimentazione clinica è valutata sulla base di considerazioni specifiche alla luce delle conoscenze nel campo della pediatria o previa consulenza in merito alle questioni cliniche, etiche e psicosociali in ambito pediatrico.

2. Se i soggetti sono incapaci, la domanda di autorizzazione a una sperimentazione clinica è valutata sulla base di considerazioni specifiche alla luce delle conoscenze nel campo della malattia in questione e della popolazione di pazienti interessata o previa consulenza in merito alle questioni cliniche, etiche e psicosociali nell'ambito della malattia in questione e della popolazione dei pazienti interessata.
3. Se i soggetti sono donne in gravidanza e allattamento, la domanda di autorizzazione a una sperimentazione clinica è valutata sulla base di considerazioni specifiche alla luce delle conoscenze nel campo della condizione in questione e relative alla popolazione rappresentata dal soggetto interessato.
4. Se, in base al protocollo, una sperimentazione clinica prevede la partecipazione di specifici gruppi o sottogruppi di soggetti, la domanda di autorizzazione di tale sperimentazione clinica è valutata sulla base di considerazioni specifiche alla luce delle conoscenze nel campo della popolazione rappresentata dai soggetti interessati.
5. In una qualunque delle domande di autorizzazione a una sperimentazione clinica di cui all'articolo 35, le circostanze della conduzione della sperimentazione clinica sono esaminate sulla base di considerazioni specifiche.

Articolo 11

Presentazione e valutazione di domande limitate agli aspetti compresi nella parte I o nella parte II della relazione di valutazione

Su richiesta del promotore, la domanda di autorizzazione a una sperimentazione clinica, la relativa valutazione e la conclusione si limitano agli aspetti compresi nella parte I della relazione di valutazione.

Dopo la notifica della conclusione sugli aspetti compresi nella parte I della relazione di valutazione, il promotore può, entro due anni, presentare una domanda di autorizzazione limitata agli aspetti compresi nella parte II della relazione di valutazione. Nella domanda il promotore dichiara di non essere a conoscenza di nuove informazioni scientifiche sostanziali in grado di modificare la validità di uno qualunque degli elementi inclusi nella domanda in merito agli aspetti trattati nella parte I della relazione di valutazione. In tal caso la domanda è valutata in conformità dell'articolo 7 e lo Stato membro interessato notifica la propria decisione in merito alla sperimentazione clinica in conformità dell'articolo 8. In tali Stati membri se il promotore non richiede un'autorizzazione limitata agli aspetti compresi nella parte II della relazione di valutazione entro due anni, la domanda relativa agli aspetti compresi nella parte I della relazione di valutazione si considera decaduta.

Articolo 12

Ritiro

Il promotore può ritirare la domanda di autorizzazione in qualsiasi momento entro la data di comunicazione. In tal caso la domanda può essere ritirata esclusivamente per tutti gli Stati membri interessati. Le ragioni del ritiro sono comunicate attraverso il portale UE.

Articolo 13

Nuova presentazione di una domanda di autorizzazione

Il presente capo lascia impregiudicata, a seguito del rifiuto di un'autorizzazione o del ritiro di una domanda di autorizzazione, la possibilità per il promotore di presentare una domanda di autorizzazione a qualsiasi Stato membro interessato in cui intende condurre la sperimentazione clinica. Tale domanda è considerata una nuova domanda di autorizzazione a un'altra sperimentazione clinica.

Articolo 14

Aggiunta di uno Stato membro interessato in un momento successivo

1. Se il promotore desidera estendere una sperimentazione clinica autorizzata a un altro Stato membro («ulteriore Stato membro interessato»), il promotore presenta un fascicolo di domanda a tale Stato membro mediante il portale UE.

Il fascicolo di domanda può essere presentato esclusivamente dopo la data di notifica della decisione di autorizzazione iniziale.

2. Lo Stato membro relatore per il fascicolo di domanda di cui al paragrafo 1 rimane lo Stato membro relatore per la procedura di autorizzazione iniziale.

3. L'ulteriore Stato membro interessato comunica al promotore mediante il portale UE con un'unica decisione se la sperimentazione clinica è autorizzata, se essa è autorizzata ma a determinate condizioni, o se l'autorizzazione è rifiutata entro cinquantadue giorni dalla data di presentazione del fascicolo di domanda di cui al paragrafo 1.

Un'autorizzazione di una sperimentazione clinica subordinata a determinate condizioni è limitata a condizioni che, per loro natura, non possono essere soddisfatte al momento di tale autorizzazione.

4. Se, secondo la conclusione dello Stato membro relatore in merito alla parte I della relazione di valutazione, la conduzione della sperimentazione clinica è accettabile o accettabile a determinate condizioni, detta conclusione si considera quella dell'ulteriore Stato membro interessato.

In deroga al primo comma, un ulteriore Stato membro interessato può essere in disaccordo con la conclusione dello Stato membro relatore in merito alla parte I della relazione di valutazione esclusivamente in base alle seguenti motivazioni:

- a) ove consideri che detta partecipazione alla sperimentazione clinica, porterebbe un soggetto a ricevere un trattamento di livello inferiore rispetto alla normale pratica clinica in tale Stato membro interessato;
- b) violazione del proprio diritto nazionale di cui all'articolo 90;
- c) osservazioni relative alla sicurezza dei soggetti e all'affidabilità e robustezza dei dati presentate a norma dei paragrafi 5 o 6.

Se un ulteriore Stato membro interessato non concorda con la conclusione in base al secondo comma, esso comunica il proprio disaccordo giustificandolo in maniera particolareggiata, mediante il portale UE alla Commissione, a tutti gli Stati membri e al promotore.

5. Nel periodo compreso tra la data di presentazione del fascicolo di domanda di cui al paragrafo 1 e cinque giorni prima della scadenza del termine di cui al paragrafo 3, l'ulteriore Stato membro interessato può trasmettere allo Stato membro relatore e agli altri Stati membri interessati eventuali osservazioni relative alla domanda attraverso il portale UE.

6. Nel periodo tra la data di presentazione del fascicolo di domanda di cui al paragrafo 1 e la scadenza del relativo termine di cui al paragrafo 3, lo Stato membro relatore può, in via esclusiva, chiedere informazioni aggiuntive al promotore in merito agli aspetti trattati nella parte I della relazione di valutazione, tenendo conto delle osservazioni di cui al paragrafo 5.

Al fine di ottenere e fare la revisione di tali informazioni aggiuntive dal promotore, conformemente al terzo e quarto comma, lo Stato membro relatore può prorogare il relativo termine di cui al paragrafo 3, primo comma, di massimo trentun giorni.

Il promotore presenta le informazioni aggiuntive richieste entro il termine stabilito dallo Stato membro relatore che non deve eccedere i dodici giorni dalla ricezione della richiesta.

Alla ricezione delle informazioni aggiuntive l'ulteriore Stato membro interessato, tutti gli altri Stati membri interessati esaminano congiuntamente tutte le informazioni aggiuntive fornite dal promotore unitamente alla domanda originale e si scambiano le eventuali osservazioni sulla domanda stessa. La revisione coordinata è realizzata entro un massimo di dodici giorni dalla ricezione delle informazioni aggiuntive e l'ulteriore consolidamento è eseguito entro un massimo di sette giorni dalla fine della revisione coordinata. Lo Stato membro relatore tiene debitamente conto delle osservazioni degli Stati membri interessati e registra il modo in cui tali osservazioni sono state gestite.

Se il promotore non fornisce informazioni aggiuntive entro il termine stabilito dallo Stato membro relatore in conformità del terzo comma, la domanda si considera decaduta nell'ulteriore Stato membro interessato.

La richiesta di informazioni aggiuntive e le informazioni stesse sono presentate mediante il portale UE.

7. L'ulteriore Stato membro interessato valuta, in relazione al proprio territorio, gli aspetti trattati nella parte II della relazione di valutazione entro il termine di cui al paragrafo 3 e presenta, attraverso il portale UE, la parte II della relazione di valutazione, comprensiva della conclusione, al promotore. Entro tale termine esso può chiedere al promotore, per motivi debitamente giustificati, informazioni aggiuntive concernenti aspetti trattati nella parte II della relazione di valutazione per quanto riguarda il proprio territorio.

8. Al fine di ottenere e fare la revisione le informazioni aggiuntive di cui al paragrafo 7 dal promotore conformemente al secondo e terzo comma, lo Stato membro interessato può prorogare il termine di cui al paragrafo 7 di massimo trentun giorni.

Il promotore presenta le informazioni aggiuntive richieste entro il termine stabilito dall'ulteriore Stato membro interessato che non deve eccedere i dodici giorni dalla ricezione della richiesta.

Alla ricezione delle informazioni aggiuntive, lo Stato membro interessato completa la propria valutazione entro un massimo di diciannove giorni.

Se il promotore non fornisce informazioni aggiuntive entro il termine stabilito dall'ulteriore Stato membro interessato conformemente al secondo comma, la domanda si considera decaduta nell'ulteriore Stato membro interessato.

La richiesta di informazioni aggiuntive e le informazioni stesse sono presentate mediante il portale UE.

9. Se, per quanto riguarda gli aspetti trattati dalla parte I della relazione di valutazione, lo svolgimento della sperimentazione clinica è accettabile o accettabile a determinate condizioni, l'ulteriore Stato membro interessato include nella propria decisione la sua conclusione in merito alla parte II della relazione di valutazione.

10. L'ulteriore Stato membro interessato rifiuta di autorizzare la sperimentazione clinica qualora sia in disaccordo con la conclusione dello Stato membro relatore in merito alla parte I della relazione di valutazione per uno qualsiasi dei motivi di cui al paragrafo 4, secondo comma, o qualora ritenga, per motivi debitamente giustificati, che gli aspetti trattati nella parte II della relazione di valutazione non siano rispettati, oppure qualora un comitato etico abbia espresso un parere negativo che, a norma del diritto dell'ulteriore Stato membro interessato, sia valido su tutto il territorio dell'ulteriore Stato membro in questione. Tale ulteriore Stato membro interessato prevede una procedura di ricorso nei confronti di tale rifiuto.

11. Se l'ulteriore Stato membro interessato non notifica al promotore la propria decisione entro il relativo termine di cui al paragrafo 3 o, nel caso in cui tale termine sia stato prorogato in conformità del paragrafo 6 o 8, qualora tale ulteriore Stato membro interessato non abbia notificato al promotore la propria decisione entro il termine prorogato, la conclusione in merito alla parte I della relazione di valutazione è considerata corrispondente alla decisione di tale ulteriore Stato membro interessato in merito alla domanda di autorizzazione alla sperimentazione clinica.

12. Un promotore non può presentare un fascicolo di domanda in conformità del presente articolo qualora sia pendente una procedura descritta al capo III relativa a tale sperimentazione clinica.

CAPO III

PROCEDURA DI AUTORIZZAZIONE A UNA MODIFICA SOSTANZIALE DI UNA SPERIMENTAZIONE CLINICA

Articolo 15

Principi generali

È possibile apportare una modifica sostanziale, compresa l'aggiunta di un sito di sperimentazione clinica o il cambio di uno sperimentatore principale presso il sito di sperimentazione clinica, esclusivamente previa approvazione in conformità della procedura stabilita nel presente capo.

Articolo 16

Presentazione di una domanda

Per ottenere un'autorizzazione il promotore presenta un fascicolo di domanda agli Stati membri interessati mediante il portale UE.

Articolo 17

Convalida di una domanda di autorizzazione relativa a una modifica sostanziale di un aspetto compreso nella parte I della relazione di valutazione

1. Lo Stato membro relatore per l'autorizzazione di una modifica sostanziale è lo stesso Stato membro relatore per la procedura di autorizzazione iniziale.

Gli Stati membri interessati possono trasmettere allo Stato membro relatore le eventuali osservazioni relative alla convalida della domanda di una modifica sostanziale entro cinque giorni dalla presentazione del relativo fascicolo.

2. Entro sei giorni dalla presentazione del fascicolo di domanda lo Stato membro relatore convalida la domanda tenendo conto delle osservazioni espresse dagli altri Stati membri interessati e comunica al promotore, mediante il portale UE, se:

- a) la modifica sostanziale riguarda un aspetto compreso nella parte I della relazione di valutazione; e
- b) il fascicolo di domanda è completo in conformità dell'allegato II;

3. Se lo Stato membro relatore non dà notifica al promotore entro il termine di cui al paragrafo 2, primo comma, si ritiene che la modifica sostanziale di cui alla domanda riguardi un aspetto compreso nella parte I della relazione di valutazione e che il fascicolo di domanda sia completo.

4. Se lo Stato membro relatore, tenendo conto delle osservazioni espresse dagli altri Stati membri interessati, riscontra che la domanda non riguarda un aspetto compreso nella parte I della relazione di valutazione o che il fascicolo di domanda non è completo, ne informa il promotore mediante il portale UE e stabilisce un termine massimo di dieci giorni entro cui il promotore può presentare osservazioni in merito alla domanda o completare il fascicolo di domanda mediante il portale UE.

Entro cinque giorni dalla ricezione delle osservazioni o del fascicolo di domanda completo, lo Stato membro relatore notifica al promotore se la domanda è conforme o no ai requisiti di cui al paragrafo 2, lettere a) e b).

Se lo Stato membro relatore non dà notifica al promotore entro il termine di cui al secondo comma si ritiene che la modifica sostanziale di cui alla domanda riguardi un aspetto compreso nella parte I della relazione di valutazione e che il fascicolo di domanda sia completo.

Se il promotore non presenta osservazioni o non completa il fascicolo di domanda entro il termine di cui al primo comma, la domanda di autorizzazione si considera decaduta nello Stato membro interessato.

5. Ai fini degli articoli 18, 19 e 22, per data di notifica al promotore in conformità del paragrafo 2 o 4 si intende la data di convalida della domanda. Se non è data notifica al promotore, la data di convalida equivale all'ultimo giorno dei termini di cui ai paragrafi 2 e 4.

Articolo 18

Valutazione di una modifica sostanziale di un aspetto compreso nella parte I della relazione di valutazione

1. Lo Stato membro relatore valuta la domanda per gli aspetti compresi nella parte I della relazione di valutazione, incluso il fatto che la sperimentazione clinica rimanga o meno una sperimentazione clinica a basso livello di intervento dopo la relativa modifica sostanziale, e redige una relazione di valutazione.

2. La relazione di valutazione include una delle seguenti conclusioni in merito agli aspetti trattati nella parte I della relazione di valutazione:

- a) la modifica sostanziale è accettabile alla luce dei requisiti stabiliti nel presente regolamento;
- b) la modifica sostanziale è accettabile alla luce dei requisiti stabiliti nel presente regolamento, ma è subordinata alla conformità a determinate condizioni specificatamente elencate in tale conclusione; o
- c) la modifica sostanziale non è accettabile alla luce dei requisiti stabiliti nel presente regolamento.

3. Lo Stato membro relatore presenta, attraverso il portale UE, la relazione di valutazione finale, compresa la conclusione, sia al promotore che agli altri Stati membri interessati entro trentotto giorni dalla data di convalida.

Ai fini del presente articolo, nonché degli articoli 19 e 23, per data di comunicazione si intende la data di presentazione della relazione di valutazione finale al promotore e agli altri Stati membri interessati.

4. Per quanto concerne le sperimentazioni cliniche che coinvolgono più di uno Stato membro, la procedura di valutazione delle modifiche sostanziali si suddivide in tre fasi:

- a) una fase di valutazione iniziale eseguita dallo Stato membro relatore entro diciannove giorni dalla data di convalida;
- b) una fase di revisione coordinata eseguita entro dodici giorni dalla fine della fase di valutazione iniziale con il coinvolgimento di tutti gli Stati membri interessati; e
- c) una fase di consolidamento eseguita dallo Stato membro relatore entro sette giorni dalla fine della fase di revisione coordinata.

Durante la fase di valutazione iniziale lo Stato membro relatore elabora una bozza di relazione di valutazione che trasmette a tutti gli Stati membri interessati.

Durante la fase di revisione coordinata tutti gli Stati membri interessati rivedono congiuntamente la domanda sulla base della bozza di relazione di valutazione e condividono le eventuali osservazioni relative alla domanda.

5. Durante la fase di consolidamento lo Stato membro relatore tiene debitamente conto delle osservazioni degli altri Stati membri interessati nel completare la relazione di valutazione e registra il modo in cui tutte le osservazioni ricevute sono state gestite. Lo Stato membro relatore presenta la relazione di valutazione finale al promotore e a tutti gli altri Stati membri interessati entro la data di comunicazione. Ai fini della consultazione di esperti lo Stato membro relatore può altresì prorogare il termine di cui al paragrafo 3 di ulteriori cinquanta giorni nel caso di sperimentazioni cliniche che prevedono l'uso di medicinali sperimentali per terapia avanzata o un medicinale di cui al punto 1 dell'allegato del regolamento (CE) n. 726/2004. In tal caso i termini di cui ai paragrafi 4 e 6 del presente articolo si applicano *mutatis mutandis*.

6. Nel periodo compreso tra la data di convalida e la data di comunicazione, solo lo Stato membro relatore può chiedere informazioni aggiuntive al promotore, alla luce delle osservazioni di cui al paragrafo 4.

Al fine di ottenere e fare la revisione di tali informazioni aggiuntive dal promotore conformemente al terzo e quarto comma, lo Stato membro relatore può prorogare il termine di cui al paragrafo 3, primo comma, di massimo trentun giorni.

Il promotore presenta le informazioni aggiuntive richieste entro il termine stabilito dallo Stato membro relatore che non deve eccedere i dodici giorni dalla ricezione della richiesta.

Alla ricezione delle informazioni aggiuntive, gli Stati membri interessati rivedono congiuntamente tutte le informazioni aggiuntive fornite dal promotore unitamente alla domanda originale e condividono le eventuali osservazioni relative alla domanda. La revisione coordinata è condotta entro un massimo di dodici giorni dalla ricezione delle informazioni aggiuntive e l'ulteriore consolidamento è eseguito entro un massimo di sette giorni dalla fine della revisione coordinata. Nel completare la relazione di valutazione lo Stato membro relatore tiene debitamente conto delle osservazioni degli altri Stati membri interessati e registra il modo in cui tutte le osservazioni ricevute sono state gestite.

Se il promotore non fornisce informazioni aggiuntive entro il termine deciso dallo Stato membro relatore conformemente al terzo comma, la domanda si considera decaduta in tutti gli Stati membri interessati.

La richiesta di informazioni aggiuntive e le informazioni stesse sono presentate mediante il portale UE.

Articolo 19

Decisione relativa alla modifica sostanziale di un aspetto compreso nella parte I della relazione di valutazione

1. Ciascuno Stato membro interessato notifica al promotore mediante il portale UE se la modifica sostanziale è autorizzata, se autorizzata a determinate condizioni, o se l'autorizzazione è rifiutata.

La notifica è effettuata mediante un'unica decisione entro cinque giorni dalla data di comunicazione.

Un'autorizzazione a una modifica sostanziale subordinata a determinate condizioni è limitata a condizioni che, per la loro natura, non possono essere soddisfatte al momento di detta autorizzazione.

2. Se, in base alla conclusione dello Stato membro relatore, la modifica sostanziale è ritenuta accettabile o accettabile a condizioni specifiche, tale conclusione è considerata come conclusione dello Stato membro interessato.

In deroga al primo comma, uno Stato membro interessato può essere in disaccordo con tale conclusione dello Stato membro relatore esclusivamente sulla base delle seguenti motivazioni:

- a) nel caso in cui consideri che la partecipazione alla sperimentazione clinica porterebbe un soggetto a ricevere un trattamento di livello inferiore rispetto alla normale pratica clinica in tale Stato membro interessato;
- b) violazione del proprio diritto nazionale di cui all'articolo 90;
- c) osservazioni relative alla sicurezza dei soggetti e all'affidabilità e robustezza dei dati presentate a norma dell'articolo 18, paragrafo 4 o 6.

Se lo Stato membro interessato è in disaccordo con la conclusione in base al secondo comma, esso comunica il proprio disaccordo, unitamente ad una giustificazione dettagliata, mediante il portale UE, alla Commissione, a tutti gli Stati membri e al promotore.

Uno Stato membro interessato rifiuta di autorizzare una modifica sostanziale qualora non concordi con la conclusione dello Stato membro relatore in merito alla parte I della relazione di valutazione dello Stato membro relatore per uno qualsiasi dei motivi di cui al secondo comma oppure qualora un comitato etico abbia espresso un parere negativo che, a norma del diritto di tale Stato membro interessato, è valido in tale intero Stato membro. Tale Stato membro prevede una procedura di ricorso nei confronti di tale rifiuto.

3. Se, secondo la conclusione dello Stato membro relatore in merito alla modifica sostanziale di aspetti compresi nella parte I della relazione di valutazione, la modifica sostanziale non è accettabile, detta conclusione è considerata la conclusione di tutti gli Stati membri interessati.

4. Se lo Stato membro interessato non notifica al promotore la propria decisione entro il termine di cui al paragrafo 1, la conclusione sulla relazione di valutazione è considerata come la decisione dello Stato membro interessato in merito alla domanda di autorizzazione alla modifica sostanziale.

Articolo 20

Convalida, valutazione e decisione in merito a una modifica sostanziale di un aspetto compreso nella parte II della relazione di valutazione

1. Entro sei giorni dalla presentazione del fascicolo di domanda, lo Stato membro interessato comunica al promotore, mediante il portale UE, se:

- a) la modifica sostanziale riguarda un aspetto compreso nella parte II della relazione di valutazione; e
- b) il fascicolo di domanda è completo in conformità all'allegato II.

2. Se lo Stato membro interessato non dà notifica al promotore entro il termine di cui al paragrafo 1, si considera che la modifica sostanziale di cui alla domanda riguardi un aspetto compreso nella parte II della relazione di valutazione e che il fascicolo di domanda sia completo.

3. Se lo Stato membro interessato riscontra che la modifica sostanziale non riguarda un aspetto compreso nella parte II della relazione di valutazione o che il fascicolo di domanda non è completo, ne informa il promotore mediante il portale UE e stabilisce un termine massimo di dieci giorni entro cui il promotore può presentare osservazioni in merito alla domanda o completare il fascicolo di domanda mediante il portale UE.

Entro cinque giorni dalla ricezione delle osservazioni o del fascicolo di domanda completo, lo Stato membro relatore notifica al promotore se la domanda è conforme o no ai requisiti di cui al paragrafo 1, lettere a) e b).

Se lo Stato membro interessato non dà notifica al promotore entro il termine di cui al secondo comma, si considera che la modifica sostanziale riguarda un aspetto compreso nella parte II della relazione di valutazione e che il fascicolo di domanda sia completo.

Se il promotore non presenta osservazioni o non completa il fascicolo di domanda entro il termine di cui al primo comma, la domanda di autorizzazione decade nello Stato membro interessato.

4. Ai fini del presente articolo, per data di notifica al promotore in conformità del paragrafo 1 o 3 si intende la data di convalida della domanda. Se non è data notifica al promotore, la data di convalida equivale all'ultimo giorno dei rispettivi termini di cui ai paragrafi 1 e 3.

5. Lo Stato membro interessato valuta la domanda e notifica al promotore mediante il portale UE, la parte II del rapporto di valutazione, comprese le sue conclusioni, e la decisione se la modifica sostanziale è autorizzata, se autorizzata a determinate condizioni, o se l'autorizzazione è rifiutata.

La notifica avviene mediante un'unica decisione entro trentotto giorni dalla data di convalida.

Un'autorizzazione a una modifica sostanziale subordinata a determinate condizioni è limitata a condizioni che, per la loro natura, non possono essere soddisfatte al momento di tale autorizzazione.

6. Durante il termine di cui al paragrafo 5, secondo comma, lo Stato membro interessato può chiedere al promotore, per motivi debitamente giustificati, informazioni aggiuntive concernenti la modifica sostanziale per quanto riguarda il proprio territorio.

Al fine di ottenere tali informazioni aggiuntive dal promotore, lo Stato membro interessato può prorogare il termine di cui al paragrafo 5, secondo comma, di massimo trentun giorni.

Il promotore presenta le informazioni aggiuntive richieste entro il termine stabilito dallo Stato membro interessato e che non deve eccedere i dodici giorni dalla ricezione della richiesta.

Alla ricezione delle informazioni aggiuntive, lo Stato membro interessato completa la propria valutazione entro un massimo di diciannove giorni.

Se il promotore non fornisce informazioni aggiuntive entro il termine stabilito dallo Stato membro interessato e conformemente al terzo comma, la domanda deve considerarsi decaduta in quello Stato membro.

La richiesta di informazioni aggiuntive e le informazioni stesse sono presentate mediante il portale UE.

7. Uno Stato membro interessato rifiuta di autorizzare una modifica sostanziale qualora ritenga, per motivi debitamente giustificati, che gli aspetti compresi nella parte II della relazione di valutazione non siano rispettati o qualora un parere negativo sia stato espresso da un comitato etico il cui parere, in base al diritto nazionale dello Stato membro interessato, ha validità per l'intero territorio di tale Stato membro. Tale Stato membro prevede una procedura di ricorso nei confronti di tale rifiuto.

8. Se lo Stato membro interessato non notifica al promotore la propria decisione entro i termini stabiliti ai paragrafi 5 e 6, la modifica sostanziale deve considerarsi autorizzata in quello Stato membro.

Articolo 21

Modifica sostanziale di aspetti compresi nelle parti I e II della relazione di valutazione

1. Se una modifica sostanziale riguarda aspetti compresi nelle parti I e II della relazione di valutazione, la domanda di autorizzazione a tale modifica sostanziale è convalidata in conformità dell'articolo 17.

2. Gli aspetti compresi nella parte I della relazione di valutazione sono valutati in conformità dell'articolo 18 e gli aspetti compresi nella parte II della relazione di valutazione sono valutati in conformità dell'articolo 22.

*Articolo 22***Valutazione di una modifica sostanziale di aspetti compresi nelle parti I e II della relazione di valutazione
— Valutazione degli aspetti compresi nella parte II della relazione di valutazione**

1. Ciascuno Stato membro interessato valuta, in relazione al proprio territorio, gli aspetti della modifica sostanziale compresi nella parte II della relazione di valutazione e presenta la relazione, comprese le sue conclusioni, al promotore, entro trentotto giorni dalla data di convalida.
2. Durante il termine di cui al paragrafo 1, lo Stato membro interessato può chiedere al promotore, per motivi debitamente giustificati, informazioni aggiuntive concernenti la modifica sostanziale per quanto riguarda il proprio territorio.
3. Al fine di ottenere e fare la revisione delle informazioni aggiuntive di cui al paragrafo 2 dal promotore, conformemente al terzo e quarto comma, lo Stato membro interessato può prorogare il termine di cui al paragrafo 1 di massimo trentun giorni.

Il promotore presenta le informazioni aggiuntive richieste entro il termine stabilito dallo Stato membro interessato che non deve eccedere i dodici giorni dalla ricezione della richiesta.

Alla ricezione delle informazioni aggiuntive, lo Stato membro interessato completa la propria valutazione entro un massimo di diciannove giorni.

Se il promotore non fornisce le informazioni aggiuntive richieste entro il termine stabilito dallo Stato membro interessato conformemente al secondo comma, la domanda si considera decaduta in quello Stato membro.

La richiesta di informazioni aggiuntive e le informazioni stesse sono presentate mediante il portale UE.

*Articolo 23***Decisione in merito alla modifica sostanziale di aspetti compresi nelle parti I e II della relazione di valutazione**

1. Ciascuno Stato membro interessato notifica al promotore mediante il portale UE se la modifica sostanziale è autorizzata, se autorizzata a determinate condizioni, o se l'autorizzazione è rifiutata.

La notifica è effettuata mediante un'unica decisione entro cinque giorni dalla data di comunicazione o, se successivo, dall'ultimo giorno del periodo di valutazione di cui all'articolo 22.

Un'autorizzazione a una modifica sostanziale subordinata a determinate condizioni è limitata a condizioni che, per la loro natura, non possono essere soddisfatte al momento di tale autorizzazione.

2. Se in base alla conclusione dello Stato membro relatore la modifica sostanziale di aspetti compresi nella parte I della relazione di valutazione è accettabile o accettabile a determinate condizioni, tale conclusione è considerata la conclusione dello Stato membro interessato.

In deroga al primo comma, uno Stato membro interessato può essere in disaccordo con la conclusione dello Stato membro relatore esclusivamente in base alle seguenti motivazioni:

- a) ove consideri che detta partecipazione alla sperimentazione clinica porti un soggetto a ricevere un trattamento di livello inferiore rispetto alla normale pratica clinica nello Stato membro interessato;
- b) violazione del proprio diritto nazionale di cui all'articolo 90;
- c) osservazioni relative alla sicurezza dei soggetti e all'affidabilità e robustezza dei dati presentate a norma dell'articolo 18, paragrafo 4 o 6.

Se lo Stato membro interessato è in disaccordo con la conclusione in merito alla modifica sostanziale di aspetti compresi nella parte I della relazione di valutazione in base al secondo comma, esso comunica il proprio disaccordo, giustificandolo in maniera particolareggiata, mediante il portale UE alla Commissione, a tutti gli Stati membri e al promotore.

3. Se, per quanto riguarda la modifica sostanziale di aspetti compresi nella parte I della relazione di valutazione, la modifica sostanziale è accettabile o accettabile a determinate condizioni, lo Stato membro interessato include nella propria decisione la sua conclusione in merito alla modifica sostanziale di aspetti compresi nella parte II della relazione di valutazione.
4. Uno Stato membro interessato rifiuta di autorizzare una modifica sostanziale qualora non concordi con la conclusione dello Stato membro relatore in merito alla modifica sostanziale di aspetti compresi nella parte I della relazione di valutazione per uno qualsiasi dei motivi di cui al paragrafo 2, secondo comma, oppure qualora ritenga, per motivi debitamente giustificati, che gli aspetti compresi nella parte II della relazione di valutazione non siano rispettati o qualora un parere negativo sia stato espresso da un comitato etico il cui parere, in base al diritto nazionale dello Stato membro interessato, ha validità per l'intero territorio di tale Stato membro. Lo Stato membro interessato prevede una procedura di ricorso nei confronti di tale rifiuto.
5. Se, secondo la conclusione dello Stato membro relatore in merito alla modifica sostanziale di aspetti compresi nella parte I della relazione di valutazione, la modifica sostanziale non è accettabile, tale conclusione è considerata quella dello Stato membro interessato.
6. Se lo Stato membro interessato non notifica al promotore la propria decisione entro i termini di cui al paragrafo 1, si considera che la conclusione in merito alla modifica sostanziale di aspetti compresi nella parte I della relazione di valutazione corrisponda alla decisione dello Stato membro interessato in merito alla domanda di autorizzazione alla modifica sostanziale.

Articolo 24

Persone incaricate di valutare la domanda di modifica sostanziale

L'articolo 9 si applica alle valutazioni previste nel presente capo.

CAPO IV

FASCICOLO DI DOMANDA

Articolo 25

Dati presentati nel fascicolo di domanda

1. Il fascicolo di domanda di autorizzazione a una sperimentazione clinica contiene tutta la documentazione richiesta e tutte le informazioni necessarie alla convalida e alla valutazione di cui al capo II e relative a:
 - a) conduzione della sperimentazione clinica, compreso il contesto scientifico e le disposizioni adottate;
 - b) promotori, sperimentatori, potenziali soggetti, soggetti e siti di sperimentazione clinica;
 - c) medicinali sperimentali e, se del caso, medicinali ausiliari, in particolare le loro caratteristiche, etichettatura, fabbricazione e controllo;
 - d) misure per la protezione dei soggetti;
 - e) giustificazione relativa alla classificazione della sperimentazione clinica come sperimentazione clinica a basso livello di intervento, ove così dichiarato dal promotore.

L'elenco della documentazione richiesta e delle informazioni è stabilito all'allegato I.

2. Il fascicolo di domanda di autorizzazione a una modifica sostanziale contiene tutta la documentazione richiesta e le informazioni necessarie alla convalida e alla valutazione di cui al capo III:
 - a) un riferimento alla sperimentazione clinica o alle sperimentazioni cliniche cui si applica la modifica sostanziale mediante il numero UE della sperimentazione di cui all'articolo 81, paragrafo 1, terzo comma («numero UE di sperimentazione»);
 - b) una descrizione chiara della modifica sostanziale, in particolare la natura e le ragioni della modifica sostanziale;

- c) una presentazione dei dati e delle informazioni aggiuntive a sostegno della modifica sostanziale, se del caso;
- d) una descrizione chiara delle ripercussioni della modifica sostanziale per quanto riguarda i diritti e la sicurezza dei soggetti e l'affidabilità e la robustezza dei dati ottenuti dalla sperimentazione clinica.

L'elenco della documentazione richiesta e delle informazioni è stabilito all'allegato II.

3. Le informazioni non cliniche presentate in un fascicolo di domanda si basano su dati ottenuti da studi conformi al diritto dell'Unione in materia di principi della buona pratica di laboratorio, applicabile al momento dell'effettuazione di tali studi.

4. Se nel fascicolo di domanda si fa riferimento a dati ottenuti in una sperimentazione clinica, tale sperimentazione clinica deve essere stata condotta in conformità del presente regolamento o, se è stata condotta prima della data di cui all'articolo 99, secondo comma, in conformità della direttiva 2001/20/CE.

5. Se la sperimentazione clinica di cui al paragrafo 4 è stata condotta al di fuori dell'Unione, essa deve essere stata condotta in conformità a principi equivalenti a quelli stabiliti dal presente regolamento in materia di diritti e sicurezza dei soggetti e affidabilità e robustezza dei dati ottenuti dalla sperimentazione clinica.

6. I dati ottenuti da una sperimentazione clinica avviata a partire dalla data indicata all'articolo 99, secondo comma, sono presentati in un fascicolo di domanda solo se tale sperimentazione clinica è stata inserita prima dell'avvio in un registro pubblico che è un registro primario o associato o un fornitore di dati dell'ICTRP dell'OMS.

I dati ottenuti da sperimentazioni cliniche iniziate prima della data indicata all'articolo 99, secondo comma, sono presentati in un fascicolo di domanda se sono stati inseriti in un registro pubblico che rappresenta un registro primario o associato o un fornitore di dati della piattaforma internazionale dei registri delle sperimentazioni cliniche dell'ICTRP dell'OMS o se i risultati di tale sperimentazione clinica sono stati pubblicati in una pubblicazione scientifica indipendente oggetto di valutazione *inter pares*.

7. I dati presentati in un fascicolo di domanda non conformi ai paragrafi da 3 a 6 non sono presi in considerazione nella valutazione di una domanda di autorizzazione a una sperimentazione clinica o a una modifica sostanziale.

Articolo 26

Requisiti linguistici

La lingua del fascicolo di domanda, o di parti dello stesso, è stabilita dallo Stato membro interessato.

Gli Stati membri, nell'applicare il primo comma, esaminano la possibilità di accettare, nella documentazione non destinata ai soggetti, una lingua di comune comprensione nel campo medico.

Articolo 27

Aggiornamento mediante atti delegati

Alla Commissione è conferito il potere di adottare atti delegati conformemente all'articolo 85 riguardo alla modifica degli allegati I e II allo scopo di adeguarli al progresso tecnico o di tener conto degli sviluppi normativi internazionali che interessano l'Unione o gli Stati membri, nel campo delle sperimentazioni cliniche.

CAPO V

PROTEZIONE DEI SOGGETTI E CONSENSO INFORMATO

Articolo 28

Disposizioni generali

1. La conduzione di una sperimentazione clinica è consentita esclusivamente se tutte le seguenti condizioni sono soddisfatte:

- a) i benefici previsti, per i soggetti o la salute pubblica, giustificano i rischi e gli inconvenienti prevedibili e la conformità a questa condizione è costantemente verificata;
- b) i soggetti o, qualora un soggetto non sia in grado di fornire il proprio consenso informato, il suo rappresentante legalmente designato è stato informato conformemente all'articolo 29, paragrafi da 2 a 6;

- c) i soggetti o, qualora un soggetto non sia in grado di fornire il proprio consenso informato, il suo rappresentante legalmente designato ha fornito il proprio consenso informato conformemente all'articolo 29, paragrafi 1, 7 e 8;
- d) sono rispettati il diritto all'integrità fisica e mentale dei soggetti, il diritto alla vita privata e alla protezione dei dati che li riguardano in conformità della direttiva 95/46/CE;
- e) la sperimentazione clinica è stata disegnata in modo da causare nella minor misura possibile dolore, disagio, paura e altri rischi prevedibili per il soggetto e sia la soglia del rischio che il grado di malessere sono definiti espressamente nel protocollo e sono oggetto di continua verifica;
- f) l'assistenza medica fornita al soggetto è di competenza di un medico adeguatamente qualificato o, se del caso, di un odontoiatra qualificato;
- g) al soggetto o, qualora il soggetto non sia in grado di fornire il proprio consenso informato, al suo rappresentante legalmente designato sono stati forniti i recapiti di un organismo presso il quale è possibile ottenere ulteriori informazioni, se necessario;
- h) i soggetti non hanno subito alcun indebito condizionamento, anche di natura finanziaria, per partecipare alla sperimentazione clinica.

2. Fatta salva la direttiva 95/46/CE, il promotore può chiedere al soggetto o, qualora il soggetto non sia in grado di fornire il proprio consenso informato, il suo rappresentante legalmente designato, nel momento in cui il soggetto o il suo rappresentante legalmente designato fornisce il proprio consenso informato alla partecipazione alla sperimentazione clinica, di acconsentire all'uso dei suoi dati al di fuori di quanto previsto nel protocollo della sperimentazione clinica esclusivamente per fini scientifici. Il soggetto o il suo rappresentante legalmente designato può revocare tale consenso in qualunque momento.

La ricerca scientifica che utilizzi i dati al di fuori di quanto previsto nel protocollo della sperimentazione clinica è condotta in conformità del diritto applicabile in materia di protezione dei dati.

3. Qualsiasi soggetto o, qualora il soggetto non sia in grado di fornire il proprio consenso informato, il suo rappresentante legalmente designato, può ritirarsi dalla sperimentazione clinica in qualsiasi momento, senza alcun conseguente detrimento e senza dover fornire alcuna giustificazione, revocando il proprio consenso informato. Fatta salva la direttiva 95/46/CE, la revoca del consenso informato non pregiudica le attività già svolte e l'utilizzo dei dati ottenuti sulla base del consenso informato prima della sua revoca.

Articolo 29

Consenso informato

1. Il consenso informato è scritto, datato e firmato dalla persona che tiene il colloquio di cui al paragrafo 2, lettera c), e dal soggetto o, qualora il soggetto non sia in grado di fornire un consenso informato, dal suo rappresentante legalmente designato, dopo essere stato debitamente informato conformemente al paragrafo 2. Se il soggetto non è in grado di scrivere, il consenso può essere fornito e registrato mediante appositi strumenti alternativi, alla presenza di almeno un testimone imparziale. In tal caso il testimone appone la propria firma e la data sul documento del consenso informato. Il soggetto o, qualora il soggetto non sia in grado di fornire un consenso informato, il suo rappresentante legalmente designato riceve una copia della documentazione (o della registrazione) con cui è stato ottenuto il consenso informato. Il consenso informato è documentato. Al soggetto o al suo rappresentante legalmente designato è concesso un periodo di tempo adeguato affinché possa soppesare la sua decisione di partecipare alla sperimentazione clinica.

2. Le informazioni fornite al soggetto o, qualora il soggetto non sia in grado di fornire un consenso informato, al suo rappresentante legalmente designato al fine di ottenere il suo consenso informato:

- a) consentono al soggetto o al suo rappresentante legalmente designato di comprendere:
 - i) la natura, gli obiettivi, i benefici, le implicazioni, i rischi e gli inconvenienti della sperimentazione clinica,
 - ii) i diritti e le garanzie riconosciuti al soggetto in relazione alla sua protezione, in particolare il suo diritto di rifiutarsi di partecipare e il diritto di ritirarsi dalla sperimentazione clinica in qualsiasi momento, senza alcun conseguente detrimento e senza dover fornire alcuna giustificazione,
 - iii) le condizioni in base alle quali è condotta la sperimentazione clinica, compresa la durata prevista della partecipazione dei soggetti alla sperimentazione clinica; e
 - iv) i possibili trattamenti alternativi, comprese le misure di follow-up qualora la partecipazione del soggetto alla sperimentazione clinica sia sospesa,
- b) sono esaustive, concise, chiare, pertinenti e comprensibili ai non addetti ai lavori;

- c) sono fornite in occasione di un colloquio preliminare con un membro del gruppo di sperimentazione adeguatamente qualificato a norma del diritto dello Stato membro interessato;
 - d) contengono informazioni sul sistema di risarcimento danni di cui all'articolo 76, paragrafo 1; e
 - e) contengono il numero UE della sperimentazione nonché informazioni relative alla disponibilità dei risultati della sperimentazione clinica in conformità del paragrafo 6.
3. Le informazioni di cui al paragrafo 2 sono redatte per iscritto e sono a disposizione del soggetto o, qualora il soggetto non sia in grado di fornire il proprio consenso informato, del suo rappresentante legalmente designato.
 4. Durante il colloquio di cui al paragrafo 2, lettera c), è prestata un'attenzione particolare alle esigenze di informazione dei singoli soggetti e di specifiche popolazioni di pazienti, come pure ai metodi impiegati per fornire le informazioni.
 5. Durante il colloquio di cui al paragrafo 2, lettera c), è verificata la comprensione delle informazioni da parte del soggetto.
 6. Il soggetto è informato del fatto che la sintesi dei risultati della sperimentazione clinica e una sintesi presentata in termini comprensibili ai non addetti ai lavori saranno messe a disposizione nella banca dati UE, di cui all'articolo 81 («banca dati UE»), a norma dell'articolo 37, paragrafo 4, indipendentemente dall'esito della sperimentazione clinica e, nella misura possibile, di quando tali sintesi saranno disponibili.
 7. Il presente regolamento fa salvo il diritto nazionale che prevede che sul modulo per il consenso informato possano essere richieste sia la firma della persona incapace sia quella del rappresentante legalmente designato.
 8. Il presente regolamento lascia impregiudicato il diritto nazionale in base al quale, in aggiunta al consenso informato fornito dal rappresentante legalmente designato, anche i minori in grado di formarsi un'opinione propria e di valutare le informazioni loro fornite danno il proprio assenso a partecipare a una sperimentazione clinica.

Articolo 30

Consenso informato nelle sperimentazioni nell'ambito di cluster trials

1. Qualora una sperimentazione clinica sia condotta esclusivamente in uno Stato membro, lo stesso Stato membro, fatto salvo l'articolo 35 e in deroga all'articolo 28, paragrafo 1, lettere b), c) e g), all'articolo 29, paragrafo 1, all'articolo 29, paragrafo 2, lettera c), all'articolo 29, paragrafi 3, 4 e 5, all'articolo 31, paragrafo 1, lettere a), b) e c), e all'articolo 32, paragrafo 1, lettere a), b) e c), può consentire allo sperimentatore di ottenere il consenso informato mediante le modalità semplificate di cui al paragrafo 2 del presente articolo, purché siano rispettate tutte le condizioni di cui al paragrafo 3 del presente articolo.
2. Per le sperimentazioni cliniche che soddisfano le condizioni di cui al paragrafo 3, si ritiene che il consenso informato sia stato ottenuto se:
 - a) le informazioni richieste a norma dell'articolo 29, paragrafo 2, lettere a), b), d) ed e), sono fornite conformemente a quanto stabilito nel protocollo prima dell'inclusione del soggetto nella sperimentazione clinica e tali informazioni precisano, in particolare, che il soggetto può rifiutarsi di partecipare alla sperimentazione clinica, o ritirarsi in qualsiasi momento dalla stessa, senza alcun conseguente detrimento; e
 - b) il potenziale soggetto, dopo essere stato informato, non oppone obiezioni alla sua partecipazione alla sperimentazione clinica.
3. Il consenso informato può essere ottenuto mediante le modalità semplificate di cui al paragrafo 2 se sono soddisfatte tutte le seguenti condizioni:
 - a) le modalità semplificate per l'acquisizione del consenso informato non sono in contraddizione con il diritto nazionale dello Stato membro interessato;
 - b) la metodologia della sperimentazione clinica presuppone, nell'ambito della sperimentazione clinica, la designazione di gruppi di soggetti piuttosto che di soggetti singoli per la somministrazione di diversi medicinali sperimentali;
 - c) la sperimentazione clinica appartiene alla categoria delle «sperimentazioni cliniche a basso livello di intervento» e i medicinali sperimentali sono utilizzati in conformità alle condizioni dell'autorizzazione all'immissione in commercio;

- d) non vi sono interventi diversi dal trattamento standard dei soggetti interessati;
 - e) il protocollo giustifica i motivi per l'acquisizione del consenso informato secondo modalità semplificate e descrive la portata delle informazioni fornite ai soggetti nonché le modalità per fornire tali informazioni.
4. Lo sperimentatore documenta tutti i rifiuti e i ritiri e assicura che per la sperimentazione clinica non siano raccolti dati relativi a soggetti che si rifiutano di parteciparvi o che si sono ritirati da essa.

Articolo 31

Sperimentazioni cliniche su soggetti incapaci

1. Nel caso di soggetti incapaci che non hanno fornito, o non hanno rifiutato di fornire, il proprio consenso informato prima che insorgesse la loro incapacità, la conduzione di una sperimentazione clinica è possibile esclusivamente se, oltre alle condizioni stabilite all'articolo 28, sono soddisfatte tutte le seguenti condizioni:
- a) è stato ottenuto il consenso informato del loro rappresentante legalmente designato;
 - b) i soggetti incapaci hanno ricevuto le informazioni di cui all'articolo 29, paragrafo 2, in maniera adeguata alla loro capacità di comprenderle;
 - c) lo sperimentatore rispetta il desiderio esplicito di un soggetto incapace in grado di formarsi un'opinione propria e di valutare le informazioni di cui all'articolo 29, paragrafo 2, al fine di rifiutare la partecipazione o ritirarsi dalla sperimentazione clinica in qualsiasi momento;
 - d) non sono riconosciuti incentivi o benefici finanziari ai soggetti o ai loro rappresentanti legalmente designati, ad eccezione di un'indennità compensativa per le spese e i mancati guadagni direttamente connessi con la partecipazione alla sperimentazione clinica;
 - e) è essenziale che la sperimentazione clinica sia eseguita su tali soggetti incapaci e non è possibile ottenere dati di validità analoga da sperimentazioni cliniche su persone in grado di fornire il loro consenso informato o con altri metodi di ricerca;
 - f) la sperimentazione clinica è direttamente associata a una condizione clinica da cui il soggetto è affetto;
 - g) vi sono motivi scientifici per ritenere che la partecipazione alla sperimentazione clinica rechi:
 - i) al soggetto incapace un beneficio diretto superiore ai rischi e agli oneri associati; oppure
 - ii) alla popolazione rappresentata dai soggetti incapaci interessati, determinati benefici se la sperimentazione clinica è direttamente associata a una condizione clinica potenzialmente letale o debilitante da cui il soggetto è affetto e se tale sperimentazione comporta solo un rischio e un onere minimi per il soggetto incapace interessato rispetto al trattamento standard applicato alla sua condizione.
2. Il paragrafo 1, lettera g, punto ii), fa salve eventuali norme nazionali più severe che vietino la realizzazione di tali sperimentazioni cliniche su soggetti incapaci qualora non vi siano motivi scientifici per ritenere che la partecipazione alla sperimentazione clinica rechi al soggetto un beneficio diretto superiore ai rischi e agli oneri associati.
3. Il soggetto partecipa quanto più possibile alla procedura di acquisizione del consenso informato.

Articolo 32

Sperimentazioni cliniche su minori

1. La conduzione di una sperimentazione clinica su minori è consentita esclusivamente se, oltre alle condizioni stabilite all'articolo 28, tutte le seguenti condizioni sono soddisfatte:
- a) è stato ottenuto il consenso informato del loro rappresentante legalmente designato;
 - b) i minori hanno ricevuto dagli sperimentatori o dai membri del gruppo di sperimentazione qualificati o esperti nel trattare con minori le informazioni di cui all'articolo 29, paragrafo 2, in una forma adeguata alla loro età e maturità intellettuale;

- c) il desiderio esplicito di un minore, in grado di formarsi un'opinione propria e di valutare le informazioni di cui all'articolo 29, paragrafo 2, di rifiutare la partecipazione alla sperimentazione o di ritirarsi in qualsiasi momento dalla medesima è rispettato dallo sperimentatore;
 - d) non sono riconosciuti incentivi o benefici finanziari al soggetto o al suo rappresentante legalmente designato, ad eccezione di un'indennità compensativa per le spese e i mancati guadagni direttamente connessi con la partecipazione alla sperimentazione clinica;
 - e) la sperimentazione clinica è finalizzata a studiare trattamenti per una condizione clinica che colpisce solo i minori oppure la sperimentazione clinica è essenziale in relazione ai minori per convalidare dati ottenuti da sperimentazioni cliniche su persone in grado di fornire il loro consenso informato o ottenuti con altri metodi di ricerca;
 - f) la sperimentazione clinica è direttamente associata ad una condizione clinica di cui soffre il minore interessato o è di natura tale da poter essere effettuata solo su minori;
 - g) vi sono motivi scientifici per ritenere che la partecipazione alla sperimentazione clinica rechi:
 - i) al minore interessato un beneficio diretto superiore ai rischi e agli oneri associati; o
 - ii) determinati benefici alla popolazione rappresentata dal minore interessato e che tale sperimentazione clinica comporti solo un rischio e un onere minimi per tale minore rispetto al trattamento standard applicato alla sua condizione.
2. Il minore partecipa alla procedura di acquisizione del consenso informato in una forma adeguata alla sua età e maturità intellettuale.
3. Qualora il minore raggiunga la maggiore età ai sensi del diritto nazionale dello Stato membro interessato nel corso di una sperimentazione clinica, affinché il soggetto possa continuare a parteciparvi è obbligatoria l'acquisizione dello specifico consenso informato.

Articolo 33

Sperimentazioni cliniche su donne in gravidanza o allattamento

La conduzione di una sperimentazione clinica su donne in gravidanza o allattamento è consentita esclusivamente se, oltre alle condizioni stabilite all'articolo 28, sono soddisfatte le seguenti condizioni:

- a) la sperimentazione clinica può potenzialmente recare alla donna in gravidanza o allattamento interessata, o all'embrione, al feto o al neonato, benefici diretti superiori ai rischi e agli oneri associati, oppure
- b) se tale sperimentazione clinica non reca alcun beneficio diretto alla donna in gravidanza o allattamento interessata, o all'embrione, al feto o al neonato, la sua conduzione è consentita solo se:
 - i) una sperimentazione clinica di efficacia comparabile non può essere condotta su donne che non siano in gravidanza o allattamento;
 - ii) la sperimentazione clinica contribuisce al conseguimento di risultati in grado di recare beneficio alle donne in gravidanza o allattamento o ad altre donne in relazione alla riproduzione o ad altri embrioni, feti o neonati, nonché
 - iii) la sperimentazione clinica pone un rischio e un onere minimi per la donna in gravidanza o allattamento interessata, per l'embrione, il feto o il neonato;
- c) qualora la ricerca sia condotta su donne in allattamento, è prestata particolare attenzione ad evitare qualsiasi impatto negativo sulla salute del bambino; e
- d) non sono riconosciuti incentivi o benefici finanziari al soggetto, ad eccezione di un'indennità compensativa per le spese e i mancati guadagni direttamente connessi con la partecipazione alla sperimentazione clinica.

Articolo 34

Misure nazionali supplementari

Gli Stati membri possono prevedere misure supplementari in relazione a persone che prestano servizio militare obbligatorio, quelle in stato di detenzione, quelle che non possono prendere parte a sperimentazioni cliniche in virtù di decisioni giudiziarie nonché a persone che si trovano in residenze sanitarie assistenziali.

*Articolo 35***Sperimentazioni cliniche in situazioni di emergenza**

1. In deroga all'articolo 28, paragrafo 1, lettere b) e c), all'articolo 31, paragrafo 1, lettere a) e b), e all'articolo 32, paragrafo 1, lettere a) e b), è possibile acquisire il consenso informato a partecipare a una sperimentazione clinica e le informazioni relative alla sperimentazione clinica possono essere fornite dopo la decisione di includere il soggetto nella sperimentazione clinica a condizione che detta decisione sia presa in occasione del primo intervento sul soggetto, in conformità del protocollo di tale sperimentazione clinica, e tutte le seguenti condizioni siano soddisfatte:

- a) il soggetto non è in grado di fornire il consenso informato preventivo né di ricevere informazioni preventive sulla sperimentazione clinica a causa dell'urgenza della situazione, dovuta a una condizione clinica improvvisa che ne mette in pericolo la vita o ad altra condizione clinica grave;
- b) vi sono motivi scientifici per ritenere che la partecipazione del soggetto alla sperimentazione clinica sarà potenzialmente in grado di recare al soggetto un beneficio diretto clinicamente rilevante, che si tradurrà in un miglioramento misurabile in termini di salute capace di alleviare la sofferenza e/o migliorare la salute del soggetto della sperimentazione o nella diagnosi della sua condizione;
- c) non è possibile, entro il periodo di finestra terapeutica, fornire tutte le informazioni preventive e ottenere il consenso informato preventivo dal suo rappresentante legalmente designato;
- d) lo sperimentatore certifica di non essere a conoscenza di obiezioni alla partecipazione alla sperimentazione clinica sollevate in precedenza dal soggetto;
- e) la sperimentazione clinica è direttamente associata alla condizione clinica del soggetto, a causa della quale non è possibile ottenere, entro il periodo di finestra terapeutica, il consenso informato preventivo del soggetto o del suo rappresentante legalmente designato né fornire informazioni preventive, e inoltre la sperimentazione clinica è di natura tale da poter essere condotta esclusivamente in situazioni di emergenza;
- f) la sperimentazione clinica pone un rischio e un onere minimi per il soggetto rispetto al trattamento standard applicato alla sua condizione.

2. In seguito a un intervento a norma del paragrafo 1, si cerca di ottenere il consenso informato a norma dell'articolo 29 per proseguire la partecipazione del soggetto alla sperimentazione clinica, e le informazioni in merito alla sperimentazione clinica sono fornite, in conformità ai seguenti requisiti:

- a) per quanto riguarda i soggetti incapaci e i minori, lo sperimentatore cerca di ottenere il consenso informato dal suo rappresentante legalmente designato senza indebito ritardo e le informazioni di cui all'articolo 29, paragrafo 2, sono fornite quanto prima al soggetto e al suo rappresentante legalmente designato;
- b) per quanto riguarda gli altri soggetti, lo sperimentatore cerca di ottenere senza indebito ritardo il consenso informato dal soggetto o dal suo rappresentante legalmente designato, a seconda dell'opzione più rapida, e le informazioni di cui all'articolo 29, paragrafo 2, sono fornite quanto prima al soggetto o al suo rappresentante legalmente designato, a seconda dell'opzione più rapida.

Ai fini della lettera b), se il consenso informato è fornito dal rappresentante legalmente designato, il consenso informato alla continuazione della partecipazione alla sperimentazione clinica è acquisito dal soggetto, non appena questi è in grado di fornire il proprio consenso informato.

3. Qualora il soggetto o, se del caso, il suo rappresentante legalmente designato non forniscano il consenso, essi sono informati del diritto di opporsi all'uso dei dati ottenuti dalla sperimentazione clinica.

CAPO VI

AVVIO, CONCLUSIONE, INTERRUZIONE TEMPORANEA E CONCLUSIONE ANTICIPATA DI UNA SPERIMENTAZIONE CLINICA*Articolo 36***Notifica dell'avvio di una sperimentazione clinica e della conclusione dell'arruolamento dei soggetti**

1. Il promotore notifica a ciascuno Stato membro interessato l'avvio di una sperimentazione clinica associata a tale Stato membro mediante il portale UE.

Tale notifica è effettuata entro quindici giorni dall'avvio della sperimentazione clinica associata a tale Stato membro.

2. Il promotore notifica a ciascuno Stato membro interessato la prima visita del primo soggetto associata a tale Stato membro mediante il portale UE.

La notifica è effettuata entro quindici giorni dalla prima visita del primo soggetto associata a tale Stato membro.

3. Il promotore notifica a ciascuno Stato membro interessato la conclusione dell'arruolamento dei soggetti per una sperimentazione clinica in tale Stato membro mediante il portale UE.

La notifica è effettuata entro quindici giorni dalla conclusione dell'arruolamento dei soggetti. In caso di riavvio dell'arruolamento si applica il paragrafo 1.

Articolo 37

Conclusione di una sperimentazione clinica, interruzione temporanea e conclusione anticipata di una sperimentazione clinica e trasmissione dei risultati

1. Il promotore notifica a ciascuno Stato membro interessato la conclusione di una sperimentazione clinica associata a tale Stato membro mediante il portale UE.

La notifica è effettuata entro quindici giorni dalla conclusione della sperimentazione clinica associata a tale Stato membro.

2. Il promotore notifica a ciascuno Stato membro interessato la conclusione di una sperimentazione clinica in tutti gli Stati membri interessati mediante il portale UE.

La notifica è effettuata entro quindici giorni dalla conclusione della sperimentazione clinica nell'ultimo Stato membro interessato.

3. Il promotore notifica a ciascuno Stato membro interessato la conclusione di una sperimentazione clinica in tutti gli Stati membri interessati e in tutti i paesi terzi dove la sperimentazione clinica è stata condotta mediante il portale UE.

La notifica è effettuata entro quindici giorni dalla conclusione della sperimentazione clinica nell'ultimo tra gli Stati membri interessati e i paesi terzi dove la sperimentazione clinica è stata condotta.

4. Indipendentemente dall'esito di una sperimentazione clinica, entro un anno dalla sua conclusione in tutti gli Stati membri interessati, il promotore trasmette una sintesi dei risultati della sperimentazione clinica alla banca dati UE. Il contenuto di tale sintesi è indicato all'allegato IV.

Essa è accompagnata da una sintesi scritta in modo comprensibile ai non addetti ai lavori. Il contenuto di tale sintesi è indicato all'allegato V.

Tuttavia, se per motivi scientifici specificati nel protocollo non è possibile trasmettere una sintesi dei risultati entro un anno, la sintesi dei risultati è presentata non appena disponibile. In tal caso, il protocollo specifica quando saranno trasmessi i risultati, fornendo una giustificazione in proposito.

Oltre alla sintesi dei risultati, se la sperimentazione clinica era destinata a essere utilizzata per ottenere un'autorizzazione all'immissione in commercio per un medicinale sperimentale, il richiedente di un'autorizzazione all'immissione in commercio trasmette alla banca dati UE il rapporto sullo studio clinico entro trenta giorni dal giorno in cui l'autorizzazione all'immissione in commercio è stata concessa, che il processo decisionale relativo ad una richiesta di autorizzazione all'immissione in commercio è stato completato o dopo che il richiedente di un'autorizzazione all'immissione in commercio ha ritirato la richiesta.

Nei casi in cui il promotore decida di condividere dati grezzi su base volontaria, la Commissione elabora linee guida relative al formato e alla condivisione di tali dati.

5. Il promotore notifica a ciascuno Stato membro interessato un'interruzione temporanea di una sperimentazione clinica in tutti gli Stati membri interessati per motivi che non incidono sul rapporto rischi/benefici mediante il portale UE.

La notifica è effettuata entro quindici giorni dalla interruzione temporanea della sperimentazione clinica in tutti gli Stati membri interessati e riporta i motivi di tale azione.

6. Qualora una sperimentazione clinica temporaneamente interrotta di cui al paragrafo 5 sia ripresa, il promotore ne dà notifica a ciascuno Stato membro interessato mediante il portale UE.

La notifica è effettuata entro quindici giorni dal riavvio della sperimentazione clinica temporaneamente interrotta in tutti gli Stati membri interessati.

7. Se una sperimentazione clinica temporaneamente interrotta non è riavviata entro due anni, la data di scadenza di tale periodo o la data in cui il promotore decide di non riavviare la sperimentazione clinica, se inferiore ai due anni, è considerata la data di conclusione della sperimentazione clinica. In caso di conclusione anticipata della sperimentazione clinica, la data della conclusione anticipata è considerata la data di conclusione della sperimentazione clinica.

In caso di conclusione anticipata della sperimentazione clinica per motivi che non incidono sul rapporto rischi/benefici, il promotore notifica a ciascuno Stato membro interessato mediante il portale UE i motivi di tale azione e, se del caso, le misure di follow-up per i soggetti.

8. Fatto salvo il paragrafo 4, se il protocollo della sperimentazione clinica prevede una data per l'analisi intermedia dei dati precedente alla conclusione della sperimentazione clinica, e i relativi risultati della sperimentazione clinica sono disponibili, una sintesi di tali risultati è trasmessa alla banca dati UE entro un anno dalla data per l'analisi intermedia dei dati.

Articolo 38

Interruzione temporanea o conclusione anticipata da parte del promotore per motivi inerenti alla sicurezza dei soggetti

1. Ai fini del presente regolamento, l'interruzione temporanea o la conclusione anticipata di una sperimentazione clinica a causa di un mutamento del rapporto rischi/benefici è notificata agli Stati membri interessati mediante il portale UE.

Tale notifica è effettuata senza indebito ritardo e comunque entro un termine massimo di quindici giorni dalla data dell'interruzione temporanea o della conclusione anticipata. Essa riporta i motivi di tale azione e specifica le misure di follow-up.

2. Il riavvio della sperimentazione clinica successivo a un'interruzione temporanea di cui al paragrafo 1 equivale a una modifica sostanziale soggetta alla procedura di autorizzazione di cui al capo III.

Articolo 39

Aggiornamento dei contenuti della sintesi dei risultati e della sintesi per i non addetti ai lavori

Alla Commissione è conferito il potere di adottare atti delegati conformemente all'articolo 89 riguardo alla modifica degli allegati IV e V allo scopo di adeguarli al progresso tecnico o di tener conto degli sviluppi regolatori internazionali che interessano l'Unione o gli Stati membri, nel campo delle sperimentazioni cliniche.

CAPO VII

COMUNICAZIONI IN MATERIA DI SICUREZZA NEL CONTESTO DI UNA SPERIMENTAZIONE CLINICA

Articolo 40

Banca dati elettronica per le comunicazioni in materia di sicurezza

1. L'Agenzia europea per i medicinali, istituita dal regolamento (CE) n. 726/2004 (l'«Agenzia») istituisce e gestisce una banca dati elettronica ai fini delle comunicazioni di cui agli articoli 42 e 43. La banca dati è un modulo della banca dati di cui all'articolo 24 del regolamento (CE) n. 726/2004 («banca dati Eudravigilance»).

2. L'Agenzia, in collaborazione con gli Stati membri, elabora un modulo strutturato standard online per le segnalazioni da parte dei promotori di sospette reazioni avverse gravi e inattese nella banca dati di cui al paragrafo 1.

*Articolo 41***Comunicazione al promotore di eventi avversi e di eventi avversi gravi da parte dello sperimentatore**

1. Lo sperimentatore registra e documenta gli eventi avversi o i risultati anomali di analisi di laboratorio che il protocollo reputa essenziali ai fini della valutazione della sicurezza e li comunica al promotore, in conformità ai requisiti di comunicazione ed entro i termini previsti nel protocollo.
2. Lo sperimentatore registra e documenta tutti gli eventi avversi, salvo diversa indicazione del protocollo. Lo sperimentatore comunica al promotore tutti gli eventi avversi gravi che si manifestano in soggetti che ha trattato nel corso della sperimentazione clinica, salvo diversa indicazione del protocollo.

Lo sperimentatore comunica gli eventi avversi gravi al promotore, senza indebito ritardo e comunque entro un termine massimo di ventiquattro ore dopo essere venuto a conoscenza degli eventi, a meno che, per taluni eventi avversi gravi, il protocollo non preveda alcun obbligo di comunicazione immediata. Se del caso, lo sperimentatore trasmette al promotore una relazione di follow-up per consentirgli di valutare se l'evento avverso grave incida sul rapporto rischi/benefici della sperimentazione clinica.

3. Il promotore conserva le registrazioni dettagliate di tutti gli eventi avversi comunicatigli dallo sperimentatore.
4. Se lo sperimentatore viene a conoscenza di un evento avverso grave avente un rapporto causale sospetto con il medicinale sperimentale, che si manifesta dopo la fine della sperimentazione clinica su un soggetto da lui trattato, comunica senza indebito ritardo l'evento avverso grave al promotore.

*Articolo 42***Segnalazione all'Agenzia di sospette reazioni avverse gravi e inattese da parte del promotore**

1. Il promotore di una sperimentazione clinica condotta in almeno uno Stato membro comunica tempestivamente per via elettronica alla banca dati di cui all'articolo 40, paragrafo 1, tutte le informazioni pertinenti relativamente alle seguenti sospette reazioni avverse gravi e inattese:

- a) tutte le sospette reazioni avverse gravi e inattese ai medicinali che si verificano nel corso di tale sperimentazione clinica, siano esse insorte in un sito di sperimentazione clinica nell'Unione o in un paese terzo;
- b) tutte le sospette reazioni avverse gravi e inattese correlate alla stessa sostanza attiva, indipendentemente dalla forma farmaceutica e dal dosaggio o dall'indicazione oggetto della sperimentazione, ai medicinali sperimentali usati nella sperimentazione clinica, che si verificano nell'ambito di una sperimentazione clinica condotta esclusivamente in un paese terzo, se tale sperimentazione clinica è promossa:
 - i) da tale promotore, oppure
 - ii) da un altro promotore che appartiene alla stessa società madre quale promotore della sperimentazione clinica o che partecipa allo sviluppo congiunto di un medicinale, sulla base di un accordo formale con il promotore della sperimentazione clinica. A tal fine, non si considera uno sviluppo congiunto la fornitura del medicinale sperimentale o di informazioni relative alla sicurezza a un futuro potenziale titolare dell'autorizzazione all'immissione in commercio; e
- c) tutte le sospette reazioni avverse gravi e inattese ai medicinali della sperimentazione verificatesi in uno dei soggetti della sperimentazione clinica, che sono individuate dal promotore o di cui quest'ultimo è venuto a conoscenza dopo la fine della sperimentazione.

2. Il termine per le comunicazioni all'Agenzia delle sospette reazioni avverse gravi e inattese da parte del promotore è commisurato alla gravità della reazione ed è il seguente:

- a) in caso di sospette reazioni avverse gravi e inattese mortali o che mettono in pericolo la vita del soggetto, nel minor tempo possibile e comunque entro un termine massimo di sette giorni dal momento in cui il promotore è venuto a conoscenza della reazione;
- b) in caso di sospette reazioni avverse gravi e inattese non mortali o che non mettono in pericolo la vita del soggetto, entro un termine massimo di quindici giorni dopo che il promotore è venuto a conoscenza della reazione;
- c) in caso di una sospetta reazione avversa grave e inattesa inizialmente ritenuta non mortale o non pericolosa per la vita del soggetto ma che si rivela esserlo, nel minor tempo possibile e comunque entro un termine massimo di sette giorni dal momento in cui il promotore è venuto a conoscenza della mortalità o pericolosità della reazione.

Se è necessario assicurare segnalazioni tempestive, il promotore, in conformità dell'allegato III, sezione 2.4, può presentare una relazione iniziale incompleta, seguita da una relazione completa.

3. Se la scarsità di risorse non consente a un promotore di effettuare la segnalazione alla banca dati di cui all'articolo 40, paragrafo 1, ed esso ha il consenso dello Stato membro interessato, può segnalare allo Stato membro nel quale si è verificata la sospetta reazione avversa grave e inattesa. Lo Stato membro comunica la sospetta reazione avversa grave e inattesa in conformità del paragrafo 1 del presente articolo.

Articolo 43

Relazione annuale all'Agenzia da parte del promotore

1. Per quanto riguarda i medicinali sperimentali diversi dai placebo, il promotore trasmette annualmente all'Agenzia, attraverso la banca dati di cui all'articolo 40, paragrafo 1, una relazione sulla sicurezza di ciascun medicinale sperimentale utilizzato in una sperimentazione clinica di cui è il promotore.
2. In caso di sperimentazioni cliniche che comportano l'uso di più di un medicinale sperimentale, il promotore può, se previsto dal protocollo, presentare una relazione unica sulla sicurezza relativa a tutti i medicinali utilizzati in tale sperimentazione clinica.
3. La relazione annuale di cui al paragrafo 1 contiene unicamente dati aggregati e anonimi.
4. L'obbligo di cui al paragrafo 1 decorre dalla prima autorizzazione di una sperimentazione clinica in conformità al presente regolamento. Esso ha termine alla conclusione dell'ultima sperimentazione clinica condotta dal promotore utilizzando il medicinale sperimentale.

Articolo 44

Valutazione da parte degli Stati membri

1. L'Agenzia trasmette agli Stati membri interessati, per via elettronica, le informazioni comunicate in conformità degli articoli 42 e 43.
2. Gli Stati membri cooperano alla valutazione delle informazioni comunicate in conformità degli articoli 42 e 43. La Commissione può definire o modificar le norme relative a tale cooperazione mediante atti di esecuzione. Tali atti di esecuzione sono adottati secondo la procedura d'esame di cui all'articolo 88, paragrafo 2.
3. Il comitato etico responsabile partecipa alla valutazione delle informazioni di cui ai paragrafi 1 e 2, se ciò è previsto dal diritto nazionale dello Stato membro interessato.

Articolo 45

Aspetti tecnici

Gli aspetti tecnici relativi alle comunicazioni in materia di sicurezza in conformità con gli articoli da 41 a 44 sono indicati all'allegato III. Se necessario ai fini del miglioramento del livello di protezione dei soggetti, alla Commissione è conferito il potere di adottare atti delegati conformemente all'articolo 89 riguardo alla modifica dell'allegato III al fine di perseguire uno dei seguenti obiettivi:

- a) migliorare le informazioni relative alla sicurezza dei medicinali;
- b) adeguare i requisiti tecnici al progresso tecnico;
- c) tenere conto degli sviluppi regolatori internazionali nell'ambito dei requisiti di sicurezza delle sperimentazioni cliniche approvati da organismi ai quali partecipano l'Unione o gli Stati membri.

Articolo 46

Comunicazioni relative ai medicinali ausiliari

Le comunicazioni in materia di sicurezza relative ai medicinali ausiliari sono effettuate in conformità del titolo IX, capo 3, della direttiva 2001/83/CE.

CAPO VIII

CONDUZIONE DI UNA SPERIMENTAZIONE CLINICA, VIGILANZA DA PARTE DEL PROMOTORE, FORMAZIONE ED ESPERIENZA, MEDICINALI AUSILIARI*Articolo 47***Conformità al protocollo e alla buona pratica clinica**

Il promotore di una sperimentazione clinica e lo sperimentatore garantiscono che la sperimentazione clinica sia condotta in conformità al protocollo e ai principi della buona pratica clinica.

Fatte salve qualsiasi altra disposizione del diritto dell'Unione o le linee guida della Commissione, il promotore e lo sperimentatore, nel redigere il protocollo e nell'applicare il presente regolamento e il protocollo, tengono altresì opportunamente conto degli standard di qualità e delle linee guida ICH di buona pratica clinica.

La Commissione rende disponibili al pubblico le linee guida internazionali dettagliate ICH di buona pratica clinica di cui al secondo comma.

*Articolo 48***Monitoraggio**

Al fine di verificare che i diritti, la sicurezza e il benessere dei soggetti siano protetti, che i dati comunicati siano affidabili e robusti e che la sperimentazione clinica sia condotta nel rispetto delle disposizioni del presente regolamento, il promotore monitora adeguatamente la conduzione di una sperimentazione clinica. L'entità e la natura del monitoraggio sono determinate dal promotore sulla base di una valutazione che tenga conto di tutte le caratteristiche della sperimentazione clinica, comprese le seguenti:

- a) il fatto che si tratti o no di una sperimentazione clinica a basso livello di intervento;
- b) l'obiettivo e la metodologia della sperimentazione clinica; e
- c) il grado di scostamento dell'intervento dalla normale pratica clinica.

*Articolo 49***Idoneità degli individui coinvolti nella conduzione della sperimentazione clinica**

Lo sperimentatore è un medico in base alla definizione del diritto nazionale, o una persona la cui professione è riconosciuta dallo Stato membro interessato come abilitante al ruolo di sperimentatore, data la necessità di conoscenze scientifiche ed esperienza nel campo dell'assistenza dei pazienti.

Gli altri individui coinvolti nella conduzione di una sperimentazione clinica devono essere qualificati, in termini di istruzione, formazione ed esperienza, ad assolvere ai propri compiti.

*Articolo 50***Idoneità dei siti di sperimentazione clinica**

Le strutture presso cui viene condotta la sperimentazione clinica devono essere idonee alla conduzione della sperimentazione clinica stessa nel rispetto delle disposizioni del presente regolamento.

*Articolo 51***Tracciabilità, conservazione, restituzione e distruzione dei medicinali sperimentali**

1. I medicinali sperimentali devono essere rintracciabili. Essi sono conservati, restituiti e/o distrutti in maniera appropriata e proporzionata al fine di garantire la sicurezza dei soggetti e l'affidabilità e la robustezza dei dati ottenuti dalla sperimentazione clinica, in particolare prendendo in considerazione se il medicinale sperimentale sia un medicinale sperimentale autorizzato e se la sperimentazione clinica sia a basso livello di intervento.

Il primo comma si applica anche ai medicinali ausiliari non autorizzati.

2. Il fascicolo di domanda contiene le informazioni pertinenti in merito alla tracciabilità, alla conservazione, alla restituzione e alla distruzione dei medicinali di cui al paragrafo 1.

Articolo 52

Comunicazione di gravi violazioni

1. Il promotore notifica agli Stati membri interessati una grave violazione del presente regolamento o della versione del protocollo applicabile al momento della violazione mediante il portale UE senza indebito ritardo e comunque non oltre sette giorni da quando viene a conoscenza della violazione.

2. Ai fini del presente articolo, per «grave violazione» si intende una violazione suscettibile di ripercuotersi in misura significativa sulla sicurezza e sui diritti di un soggetto o sull'affidabilità e sulla robustezza dei dati ottenuti dalla sperimentazione clinica.

Articolo 53

Altri obblighi in materia di comunicazione pertinente ai fini della sicurezza dei soggetti

1. Il promotore notifica agli Stati membri interessati, mediante il portale UE, tutti gli eventi inattesi che incidono sul rapporto rischi/benefici della sperimentazione clinica, ma che non costituiscono sospette reazioni avverse gravi e inattese di cui all'articolo 42. Tale notifica è effettuata senza indebito ritardo e comunque entro un termine massimo di quindici giorni dalla data in cui il promotore è venuto a conoscenza dell'evento.

2. Il promotore trasmette agli Stati membri interessati, mediante il portale UE, tutti i verbali delle ispezioni effettuate dalle autorità di paesi terzi relative alla sperimentazione clinica. Qualora richiesto da uno Stato membro interessato, il promotore presenta una traduzione del verbale o della sua sintesi in una lingua ufficiale dell'Unione indicata nella richiesta.

Articolo 54

Misure urgenti in materia di sicurezza

1. Qualora un evento inatteso incida verosimilmente in maniera significativa sul rapporto rischio/beneficio, il promotore e lo sperimentatore adottano misure urgenti appropriate in materia di sicurezza per proteggere i soggetti.

2. Il promotore notifica agli Stati membri interessati, mediante il portale UE, l'evento e le misure adottate.

Tale notifica è effettuata senza indebito ritardo e comunque entro un termine massimo di sette giorni dalla data di adozione delle misure.

3. Il presente articolo fa salvi i capi III e VII.

Articolo 55

Dossier per lo sperimentatore

1. Il promotore fornisce allo sperimentatore il dossier per lo sperimentatore.

2. Il dossier per lo sperimentatore è aggiornato se sono disponibili nuove e rilevanti informazioni in materia di sicurezza, ed è revisionato dal promotore almeno una volta all'anno.

*Articolo 56***Registrazione, elaborazione, gestione e conservazione delle informazioni**

1. Tutte le informazioni sulla sperimentazione clinica sono registrate, elaborate, gestite e conservate dal promotore o dallo sperimentatore, a seconda dei casi, in modo tale da poter essere comunicate, interpretate e verificate in modo preciso, tutelando al tempo stesso la riservatezza dei dati e i dati personali dei soggetti in conformità del diritto applicabile in materia di protezione dei dati personali.
2. Sono attuate idonee misure tecniche e organizzative per tutelare le informazioni e i dati personali trattati da rivelazione, diffusione, modifica non autorizzati o illeciti, o dalla distruzione o perdita accidentale, in particolare quando il trattamento comporta la trasmissione attraverso una rete telematica.

*Articolo 57***Fascicolo permanente della sperimentazione clinica**

Il promotore e lo sperimentatore conservano un fascicolo permanente della sperimentazione clinica. Il fascicolo permanente della sperimentazione clinica contiene in ogni momento i documenti essenziali ad essa relativi che consentono di verificare la conduzione di una sperimentazione clinica e la qualità dei dati ottenuti, tenendo conto di tutte le caratteristiche della sperimentazione, con l'indicazione, in particolare, se si tratti o no di una sperimentazione clinica a basso livello di intervento. Esso è facilmente consultabile e direttamente accessibile agli Stati membri qualora questi lo richiedano.

Il fascicolo permanente della sperimentazione clinica conservato dallo sperimentatore e quello conservato dal promotore possono essere diversi nel contenuto, se ciò è giustificato dalla diversa natura delle responsabilità dello sperimentatore e del promotore.

*Articolo 58***Archiviazione del fascicolo permanente della sperimentazione clinica**

A meno che il diritto dell'Unione preveda un periodo di archiviazione maggiore, il promotore e lo sperimentatore conservano il contenuto del fascicolo permanente della sperimentazione clinica per almeno venticinque anni dalla conclusione della medesima. Tuttavia, le cartelle cliniche dei soggetti sono archiviate in conformità del diritto nazionale.

Il contenuto del fascicolo permanente della sperimentazione clinica è archiviato in modo da poter essere facilmente consultabile e accessibile alle autorità competenti qualora queste lo richiedano.

Qualsiasi trasferimento di proprietà del contenuto del fascicolo permanente della sperimentazione clinica deve essere documentato. Il nuovo proprietario assume le responsabilità stabilite nel presente articolo.

Il promotore designa, all'interno della propria organizzazione, le persone responsabili degli archivi. L'accesso agli archivi è riservato a tali persone.

I mezzi utilizzati per archiviare il contenuto del fascicolo permanente della sperimentazione clinica sono tali da garantire che il contenuto rimanga completo e leggibile per tutto il periodo di cui al primo comma.

Qualsiasi modifica del contenuto del fascicolo permanente della sperimentazione clinica deve essere rintracciabile.

*Articolo 59***Medicinali ausiliari**

1. Possono essere utilizzati in una sperimentazione clinica esclusivamente i medicinali ausiliari autorizzati.
2. Il paragrafo 1 non si applica se all'interno dell'Unione non è disponibile alcun medicinale ausiliario autorizzato o se il promotore non può essere ragionevolmente tenuto a utilizzare un medicinale ausiliario autorizzato. Nel protocollo è inclusa una giustificazione specifica a tal fine.

3. Gli Stati membri assicurano che medicinali ausiliari non autorizzati possano essere immessi nel loro territorio ai fini dell'utilizzo in una sperimentazione clinica conformemente al paragrafo 2.

CAPO IX

FABBRICAZIONE E IMPORTAZIONE DI MEDICINALI SPERIMENTALI E DI MEDICINALI AUSILIARI

Articolo 60

Ambito di applicazione del presente capo

Il presente capo si applica alla fabbricazione e all'importazione di medicinali sperimentali e di medicinali ausiliari.

Articolo 61

Autorizzazione alla fabbricazione e all'importazione

1. La fabbricazione e l'importazione di medicinali sperimentali nell'Unione è soggetta al possesso di un'autorizzazione.
2. Per ottenere l'autorizzazione di cui al paragrafo 1, il richiedente soddisfa le seguenti condizioni:
 - a) dispone, per la fabbricazione o l'importazione, di locali, attrezzatura tecnica e strutture di controllo idonei e sufficienti, conformi ai requisiti stabiliti dal presente regolamento;
 - b) dispone in maniera permanente e continuativa dei servizi di almeno una persona qualificata che possiede i requisiti stabiliti all'articolo 49, paragrafi 2 e 3, della direttiva 2001/83/CE («persona qualificata»).
3. Il richiedente specifica, nella domanda di autorizzazione, i tipi e le forme farmaceutiche del medicinale sperimentale fabbricato o importato, le operazioni di fabbricazione o importazione, se del caso il processo di fabbricazione, il sito presso cui saranno fabbricati i medicinali sperimentali o il sito nell'Unione dove essi saranno importati, nonché informazioni dettagliate riguardanti la persona qualificata.
4. All'autorizzazione di cui al paragrafo 1 si applicano, mutatis mutandis, gli articoli da 42 a 45 e l'articolo 46, lettera e), della direttiva 2001/83/CE.
5. Il paragrafo 1 non si applica a nessuna delle seguenti operazioni:
 - a) rietichettatura o riconfezionamento quando tali operazioni sono effettuate in ospedali, centri sanitari o cliniche, da farmacisti o altre persone legalmente autorizzate a dette operazioni nello Stato membro interessato e purché i medicinali sperimentali siano destinati a essere utilizzati esclusivamente in ospedali, centri sanitari o cliniche che partecipano alla stessa sperimentazione clinica nel medesimo Stato membro;
 - b) preparazione di radiofarmaci utilizzati come medicinali diagnostici in fase di sperimentazione quando tale operazione viene effettuata in ospedali, centri sanitari o cliniche, da farmacisti o altre persone legalmente autorizzate a detta operazione nello Stato membro interessato e purché i medicinali sperimentali siano destinati a essere utilizzati esclusivamente in ospedali, centri sanitari o cliniche che partecipano alla stessa sperimentazione clinica nel medesimo Stato membro;
 - c) preparazione dei medicinali di cui all'articolo 3, punti 1 e 2, della direttiva 2001/83/CE per l'utilizzo come medicinali sperimentali quando tale processo è effettuato in ospedali, centri sanitari o cliniche legalmente autorizzati a dette operazioni nello Stato membro interessato e purché i medicinali sperimentali siano destinati a essere utilizzati esclusivamente in ospedali, centri sanitari o cliniche che partecipano alla stessa sperimentazione clinica nel medesimo Stato membro.
6. Gli Stati membri stabiliscono requisiti idonei e proporzionali per le operazioni di cui al paragrafo 5 al fine di garantire la sicurezza dei soggetti e l'affidabilità e la robustezza dei dati ottenuti dalla sperimentazione clinica. Gli Stati membri effettuano regolarmente ispezioni su tali operazioni.

*Articolo 62***Responsabilità della persona qualificata**

1. La persona qualificata garantisce che ciascun lotto di medicinali sperimentali fabbricati o importati nell'Unione sia conforme ai requisiti stabiliti all'articolo 63 e certifica che tali requisiti siano soddisfatti.
2. La certificazione di cui al paragrafo 1 è resa disponibile dal promotore su richiesta dello Stato membro interessato.

*Articolo 63***Fabbricazione e importazione**

1. I medicinali sperimentali sono fabbricati adottando le prassi di fabbricazione che ne garantiscono la qualità, al fine di tutelare la sicurezza dei soggetti e l'affidabilità e la robustezza dei dati clinici ottenuti dalla sperimentazione clinica («buone prassi di fabbricazione»). Alla Commissione è conferito il potere di adottare atti delegati conformemente all'articolo 89 riguardo alla specificazione di principi e linee guida relativi alle buone prassi di fabbricazione nonché alle modalità dettagliate di ispezione al fine di garantire la qualità dei medicinali sperimentali, tenendo conto della sicurezza dei soggetti o dell'affidabilità e robustezza dei dati, del progresso tecnico e degli sviluppi normativi internazionali che interessano l'Unione o gli Stati membri.

Inoltre, la Commissione adotta e pubblica linee guida dettagliate conformi ai principi relativi alle buone prassi di fabbricazione e le rivede se necessario al fine di tenere conto del progresso tecnico e scientifico.

2. Il paragrafo 1 non si applica alle operazioni di cui all'articolo 61, paragrafo 5.
3. I medicinali sperimentali importati nell'Unione devono essere fabbricati applicando norme di qualità almeno equivalenti a quelle stabilite in base al paragrafo 1.
4. Gli Stati membri assicurano il rispetto delle disposizioni del presente articolo mediante ispezioni.

*Articolo 64***Modifica dei medicinali sperimentali autorizzati**

Gli articoli 61, 62 e 63 si applicano ai medicinali sperimentali autorizzati esclusivamente per quanto riguarda eventuali modifiche di tali medicinali non coperte da un'autorizzazione all'immissione in commercio.

*Articolo 65***Fabbricazione di medicinali ausiliari**

Se il medicinale ausiliario non è autorizzato o se un medicinale ausiliario autorizzato è modificato e tale modifica non è oggetto di un'autorizzazione all'immissione in commercio, lo stesso deve essere fabbricato in conformità alle buone prassi di fabbricazione di cui all'articolo 63, paragrafo 1, o almeno a una norma equivalente al fine di garantirne una qualità adeguata.

CAPO X

ETICHETTATURA*Articolo 66***Medicinali sperimentali non autorizzati e medicinali ausiliari non autorizzati**

1. Le seguenti informazioni figurano sull confezionamento esterno e sul confezionamento interno dei medicinali sperimentali non autorizzati e dei medicinali ausiliari non autorizzati:
 - a) informazioni per identificare le persone da contattare o coinvolte nella sperimentazione clinica;
 - b) informazioni per identificare la sperimentazione clinica;

- c) informazioni per identificare il medicinale;
- d) informazioni relative all'uso del medicinale.

2. Le informazioni che devono essere riportate sull'confezionamento esterno e sul confezionamento interno devono garantire la sicurezza dei soggetti e l'affidabilità e la robustezza dei dati ottenuti dalla sperimentazione clinica, tenendo inoltre conto del disegno della sperimentazione clinica, del fatto che i prodotti siano medicinali sperimentali o medicinali ausiliari e di eventuali caratteristiche specifiche di tali prodotti.

Le informazioni che devono essere riportate sul confezionamento esterno e sul confezionamento interno devono essere chiaramente leggibili.

L'allegato VI riporta l'elenco delle informazioni che devono figurare sul confezionamento esterno e sul confezionamento interno.

Articolo 67

Medicinali sperimentali autorizzati e medicinali ausiliari autorizzati

1. I medicinali sperimentali autorizzati e i medicinali ausiliari autorizzati sono etichettati
 - a) conformemente all'articolo 66, paragrafo 1; oppure
 - b) conformemente al titolo V della direttiva 2001/83/CE.
2. In deroga al paragrafo 1, lettera b), se le circostanze specifiche di una sperimentazione clinica, stabilite nel protocollo, lo richiedono per garantire la sicurezza dei soggetti o l'affidabilità e la robustezza dei dati ottenuti da una sperimentazione clinica, sul confezionamento esterno e sul confezionamento interno dei medicinali sperimentali autorizzati devono essere riportati dettagli aggiuntivi relativi all'identificazione della sperimentazione clinica e della persona da contattare. La sezione C dell'allegato VI riporta l'elenco delle informazioni che devono essere presenti sul confezionamento esterno e sul confezionamento interno.

Articolo 68

Radiofarmaci utilizzati come medicinali sperimentali o come medicinali ausiliari per diagnosi clinica

Gli articoli 66 e 67 non si applicano ai radiofarmaci utilizzati come medicinali diagnostici in fase di sperimentazione o medicinali diagnostici ausiliari.

I medicinali di cui al primo comma sono etichettati adeguatamente per garantire la sicurezza dei soggetti e l'affidabilità e la robustezza dei dati ottenuti dalla sperimentazione clinica.

Articolo 69

Lingua

La lingua delle informazioni sull'etichetta è stabilita dallo Stato membro interessato. Il medicinale può essere etichettato in diverse lingue.

Articolo 70

Atti delegati

Alla Commissione è conferito il potere di adottare atti delegati conformemente all'articolo 89 riguardo alla modifica dell'allegato VI al fine di garantire la sicurezza dei soggetti e l'affidabilità e la robustezza dei dati ottenuti in una sperimentazione clinica o per tener conto del progresso tecnico.

CAPO XI

PROMOTORE E SPERIMENTATORE*Articolo 71***Promotore**

Una sperimentazione clinica può avere uno o più promotori.

Qualsiasi promotore può delegare, mediante un contratto scritto, una parte o la totalità dei suoi compiti a una persona fisica, a una società, a un'istituzione o a un'organizzazione. Tale delega non pregiudica la responsabilità del promotore, soprattutto per quanto concerne la sicurezza dei soggetti, l'affidabilità e la robustezza dei dati ottenuti dalla sperimentazione clinica.

Lo sperimentatore e il promotore possono essere la stessa persona.

*Articolo 72***Co-sponsorizzazione**

1. Fatto salvo l'articolo 74, se una sperimentazione clinica ha più di un promotore, tutti i promotori hanno le responsabilità previste per un promotore dal presente regolamento, a meno che non decidano altrimenti in un contratto scritto che ne stabilisce le rispettive responsabilità. Se il contratto non specifica a quale promotore è attribuita una determinata responsabilità, tale responsabilità ricade su tutti i promotori.
2. In deroga al paragrafo 1, i promotori hanno la responsabilità congiunta di stabilire:
 - a) un promotore responsabile del rispetto degli obblighi propri di un promotore nelle procedure di autorizzazione di cui ai capi II e III;
 - b) un promotore responsabile in qualità di punto di contatto per la ricezione di tutti i quesiti dei soggetti, degli sperimentatori o di qualsiasi Stato membro interessato in merito alla sperimentazione clinica e la fornitura delle relative risposte;
 - c) un promotore responsabile dell'attuazione delle misure adottate conformemente all'articolo 77.

*Articolo 73***Sperimentatore principale**

Uno sperimentatore principale assicura che la sperimentazione clinica presso un sito di sperimentazione clinica rispetti le disposizioni del presente regolamento.

Lo sperimentatore principale assegna compiti ai membri del gruppo di sperimentatori in modo tale da non compromettere la sicurezza dei soggetti e l'affidabilità e la robustezza dei dati ottenuti dalla sperimentazione clinica.

*Articolo 74***Rappresentante legale del promotore nell'Unione**

1. Se il promotore di una sperimentazione clinica non è stabilito nell'Unione, tale promotore garantisce che una persona fisica o giuridica sia stabilita nell'Unione in qualità di suo rappresentante legale. Tale rappresentante legale è incaricato di garantire l'osservanza degli obblighi del promotore a norma del presente regolamento ed è il destinatario di tutte le comunicazioni con il promotore ivi previste. Qualsiasi comunicazione trasmessa a tale rappresentante legale è considerata una comunicazione al promotore.
2. Gli Stati membri possono scegliere di non applicare il paragrafo 1 per quanto concerne le sperimentazioni cliniche condotte esclusivamente all'interno del loro territorio, o nel loro territorio e in quello di un paese terzo, purché garantiscano che il promotore designi almeno una persona da contattare sul loro territorio in relazione a tale sperimentazione clinica che sia il destinatario di tutte le comunicazioni con il promotore previste nel presente regolamento.

3. Per quanto concerne le sperimentazioni cliniche condotte in più di uno Stato membro, tutti gli Stati membri in questione possono scegliere di non applicare il paragrafo 1 purché garantiscano che il promotore designi almeno una persona da contattare nell'Unione in relazione a tale sperimentazione clinica che sia il destinatario di tutte le comunicazioni con il promotore previste nel presente regolamento.

Articolo 75

Responsabilità

Il presente capo fa salva la responsabilità civile e penale del promotore, dello sperimentatore o delle persone a cui il promotore ha delegato dei compiti.

CAPO XII

RISARCIMENTO DANNI

Articolo 76

Risarcimento danni

1. Gli Stati membri garantiscono l'esistenza di sistemi di risarcimento dei danni subiti da un soggetto a causa della partecipazione a una sperimentazione clinica condotta nel loro territorio sotto forma di assicurazione, garanzia o di meccanismi analoghi che siano equivalenti, quanto a finalità, e commisurati alla natura e portata del rischio.
2. Il promotore e lo sperimentatore utilizzano i sistemi di cui al paragrafo 1 nella forma adeguata per lo Stato membro interessato in cui è condotta la sperimentazione clinica.
3. Gli Stati membri non richiedono al promotore l'uso supplementare dei sistemi di cui al paragrafo 1 per sperimentazioni cliniche a basso livello di intervento se ogni possibile danno che un soggetto può subire a causa dell'utilizzo del medicinale sperimentale conformemente al protocollo della specifica sperimentazione clinica sul territorio di tale Stato membro è coperto dal sistema di risarcimento applicabile già esistente.

CAPO XIII

VIGILANZA DA PARTE DEGLI STATI MEMBRI, ISPEZIONI E CONTROLLI DELL'UNIONE

Articolo 77

Misure correttive che gli Stati membri devono adottare

1. Se uno Stato membro interessato ha ragioni giustificate di ritenere che i requisiti stabiliti nel presente regolamento siano venuti a mancare, esso può adottare le seguenti misure all'interno del proprio territorio:
 - a) revocare l'autorizzazione di una sperimentazione clinica;
 - b) sospendere una sperimentazione clinica;
 - c) richiedere al promotore di modificare qualsiasi aspetto della sperimentazione clinica.
2. Prima di adottare una delle misure di cui al paragrafo 1, lo Stato membro interessato chiede il parere del promotore e/o dello sperimentatore, a meno che non sia richiesta un'azione immediata. Tale parere è reso entro sette giorni.
3. Lo Stato membro interessato, subito dopo aver adottato una misura di cui al paragrafo 1, informa tutti gli Stati membri interessati mediante il portale UE.
4. Ogni Stato membro interessato può consultare gli altri Stati membri interessati prima di adottare una delle misure di cui al paragrafo 1.

*Articolo 78***Ispezioni degli Stati membri**

1. Gli Stati membri designano ispettori incaricati di effettuare ispezioni al fine di vigilare sulla conformità al presente regolamento. Gli Stati membri garantiscono che le qualifiche e la formazione degli ispettori siano adeguate.
2. Le ispezioni sono svolte sotto la responsabilità dello Stato membro in cui esse sono effettuate.
3. Se uno Stato membro interessato intende effettuare un'ispezione sul proprio territorio o in un paese terzo in merito a una o più sperimentazioni cliniche condotte in più di uno Stato membro interessato, esso notifica tale intenzione agli altri Stati membri interessati, alla Commissione e all'Agenzia, mediante il portale UE, e li informa dei risultati dell'ispezione.
4. I promotori non commerciali possono essere esentati dal pagamento degli eventuali oneri di ispezione.
5. Al fine di utilizzare in modo efficace le risorse disponibili ed evitare duplicazioni, l'Agenzia coordina la cooperazione tra gli Stati membri interessati in materia di ispezioni condotte negli Stati membri, in paesi terzi e di ispezioni condotte nel quadro di una domanda di autorizzazione all'immissione in commercio in conformità al regolamento (CE) n. 726/2004.
6. Dopo un'ispezione, lo Stato membro sotto la cui responsabilità è stata effettuata l'ispezione redige un verbale di ispezione. Tale Stato membro rende il verbale di ispezione accessibile all'entità ispezionata e al promotore della relativa sperimentazione clinica e la trasmette mediante il portale UE.
7. La Commissione specifica, mediante atti di esecuzione, le modalità dettagliate delle procedure di ispezione, compresi i requisiti in materia di qualifica e formazione degli ispettori. Tali atti di esecuzione sono adottati secondo la procedura d'esame di cui all'articolo 88, paragrafo 2.

*Articolo 79***Controlli dell'Unione**

1. La Commissione può effettuare controlli al fine di verificare:
 - a) se gli Stati membri vigilano correttamente sulla conformità al presente regolamento;
 - b) se il sistema normativo applicabile alle sperimentazioni cliniche condotte al di fuori dell'Unione garantisce la conformità al punto 8 dell'introduzione e ai principi generali contenuti nell'allegato I della direttiva 2001/83/CE;
 - c) se il sistema normativo applicabile alle sperimentazioni cliniche condotte al di fuori dell'Unione garantisce la conformità all'articolo 25, paragrafo 5, del presente regolamento.
2. I controlli dell'Unione di cui al paragrafo 1, lettera a), sono organizzati in cooperazione con gli Stati membri interessati.

La Commissione, in cooperazione con gli Stati membri, elabora un programma per i controlli dell'Unione di cui al paragrafo 1, lettere b) e c).

La Commissione elabora, per ciascun controllo dell'Unione effettuato, una relazione sui risultati. Ove opportuno, tali relazioni contengono raccomandazioni. La Commissione trasmette tali relazioni mediante il portale UE.

CAPO XIV

INFRASTRUTTURE INFORMATICHE*Articolo 80***Portale UE**

L'Agenzia, in collaborazione con gli Stati membri e la Commissione, istituisce e gestisce un portale a livello di Unione che funge da unico punto di accesso per la presentazione dei dati e delle informazioni concernenti le sperimentazioni cliniche in conformità al presente regolamento. Il portale UE è di livello tecnico avanzato e di facile uso, e consente di evitare lavoro non necessario.

I dati e le informazioni presentati mediante il portale UE sono conservati nella banca dati UE.

Articolo 81

Banca dati UE

1. L'agenzia, in collaborazione con gli Stati membri e la Commissione, istituisce e gestisce una banca dati UE a livello di Unione. L'Agenzia è considerata il responsabile del trattamento della banca dati UE e ha la responsabilità di evitare duplicazioni superflue tra tale banca dati UE e le banche dati EudraCT e Eudravigilance.

La banca dati UE contiene i dati e le informazioni presentati a norma del presente regolamento.

La banca dati UE identifica ciascuna sperimentazione clinica con un numero UE della sperimentazione unico. Il promotore fa riferimento a tale numero UE della sperimentazione in qualsiasi successiva comunicazione relativa o riferita a tale sperimentazione clinica.

2. L'istituzione della banca dati UE consente alle autorità competenti degli Stati membri interessati di cooperare, per quanto necessario, all'applicazione del presente regolamento e di effettuare ricerche di specifiche sperimentazioni cliniche. Facilita inoltre la comunicazione tra i promotori e gli Stati membri interessati e consente ai promotori di richiamare precedenti domande di autorizzazione a una sperimentazione clinica o a una modifica sostanziale. Consente altresì ai cittadini dell'Unione di avere accesso a informazioni cliniche riguardanti i medicinali. A tal fine, tutte le informazioni contenute nella banca dati UE sono in un formato di agevole consultazione, tutti i dati collegati sono raggruppati mediante il numero UE della sperimentazione e collegamenti ipertestuali mettono in relazione dati e documenti affini presenti nella banca dati UE e in altre banche dati gestite dall'Agenzia.

3. La banca dati UE sostiene la registrazione e la presentazione al dizionario dei medicinali contenuto nella banca dati Eudravigilance di tutti i dati sui medicinali privi di autorizzazione all'immissione in commercio nell'Unione e le sostanze non autorizzate come parte di un medicinale nell'Unione, che sono necessarie per la gestione di tale dizionario. A tale scopo, oltre che per consentire ai promotori di fare riferimento a precedenti domande, si assegna un numero UE del medicinale a ciascun medicinale privo di autorizzazione all'immissione in commercio e un codice UE della sostanza attiva a ciascuna nuova sostanza attiva non precedentemente autorizzata come parte di un medicinale nell'Unione. Ciò avviene prima o nel corso della domanda di autorizzazione alla prima sperimentazione clinica con tale medicinale o sostanza attiva, presentata a norma del presente regolamento. Tali numeri devono essere menzionati in tutte le successive domande di sperimentazioni cliniche e modifiche sostanziali.

I dati presentati in conformità del primo comma che descrivono i medicinali e le sostanze rispettano le norme dell'Unione e internazionali per l'identificazione dei medicinali e delle sostanze attive. Qualora un medicinale sperimentale abbia già un'autorizzazione all'immissione in commercio nell'UE e/o una sostanza attiva sia parte di un medicinale con un'autorizzazione all'immissione in commercio nell'Unione, i relativi numeri di prodotto e di sostanza attiva sono indicati nella domanda di sperimentazione clinica.

4. La banca dati UE è accessibile al pubblico a meno che una parte o tutti i dati e le informazioni in essa contenute ne giustifichino la riservatezza, sulla base di una delle seguenti motivazioni:

- a) protezione dei dati personali in conformità al regolamento (CE) n. 45/2001;
- b) protezione di informazioni commerciali di carattere riservato, in particolare tenendo conto dello status dell'autorizzazione all'immissione in commercio del medicinale, a meno che non vi sia un interesse pubblico prevalente alla divulgazione;
- c) protezione di comunicazioni riservate tra Stati membri in relazione all'elaborazione della relazione di valutazione;
- d) garanzia di una vigilanza efficace degli Stati membri sulla conduzione di una sperimentazione clinica.

5. Fatto salvo il paragrafo 4, a meno che non vi sia un interesse pubblico prevalente alla divulgazione, i dati contenuti nel fascicolo di domanda non sono accessibili al pubblico prima che sia presa una decisione in merito alla sperimentazione clinica.

6. La banca dati UE contiene dati personali solo nella misura in cui ciò è necessario ai fini del paragrafo 2.

7. Nessun dato personale dei soggetti è accessibile al pubblico.

8. L'interfaccia per l'utente della banca dati UE è disponibile in tutte le lingue ufficiali dell'Unione.
9. Il promotore aggiorna continuamente le informazioni nella banca dati UE in merito a qualsiasi modifica delle sperimentazioni cliniche che non costituisca una modifica sostanziale, pur essendo rilevante ai fini della vigilanza sulla sperimentazione clinica da parte degli Stati membri interessati.
10. L'Agenzia, la Commissione e gli Stati membri garantiscono che l'interessato possa esercitare effettivamente i suoi diritti di informazione, di accesso, di rettifica e di opposizione in conformità rispettivamente al regolamento (CE) n. 45/2001 e alla legislazione nazionale in materia di protezione dei dati che attua la direttiva 95/46/CE. Essi garantiscono che l'interessato possa esercitare effettivamente il diritto di accesso ai dati che lo concernono, nonché il diritto di rettifica o cancellazione dei dati inesatti o incompleti. Nell'ambito delle rispettive responsabilità, l'Agenzia, la Commissione e gli Stati membri garantiscono che i dati inesatti e trattati illecitamente siano cancellati, in conformità al diritto applicabile. Le correzioni e le cancellazioni sono effettuate quanto prima e comunque entro sessanta giorni dalla richiesta di un interessato.

Articolo 82

Funzionalità del portale e della banca dati UE

1. L'agenzia, in collaborazione con gli Stati membri e la Commissione, elabora le specifiche funzionali del portale UE e della banca dati UE, insieme al calendario per la relativa applicazione.
2. Il consiglio di amministrazione dell'Agenzia, sulla base di una relazione di revisione contabile indipendente, informa la Commissione di aver verificato la piena funzionalità del portale UE e della banca dati UE e la conformità dei sistemi alle specifiche funzionali redatte a norma del paragrafo 1.
3. La Commissione, dopo aver accertato che le condizioni di cui al paragrafo 2 sono soddisfatte, pubblica un avviso a riguardo nella *Gazzetta ufficiale dell'Unione europea*.

CAPO XV

COOPERAZIONE TRA STATI MEMBRI

Articolo 83

Referenti nazionali

1. Ciascuno Stato membro designa un referente nazionale per facilitare il funzionamento delle procedure stabilite ai capi II e III.
2. Ciascuno Stato membro comunica alla Commissione il referente di cui al paragrafo 1. La Commissione pubblica l'elenco dei referenti nazionali.

Articolo 84

Sostegno dell'Agenzia e della Commissione

L'Agenzia sostiene il funzionamento della cooperazione tra gli Stati membri nel quadro delle procedure di autorizzazione di cui ai capi II e III del presente regolamento gestendo e aggiornando il portale UE e la banca dati UE conformemente all'esperienza acquisita durante l'attuazione del presente regolamento.

La Commissione sostiene il funzionamento della cooperazione degli Stati membri di cui all'articolo 44, paragrafo 2.

Articolo 85

Gruppo di coordinamento e consultivo per le sperimentazioni cliniche

1. È istituito un gruppo di coordinamento e consultivo per le sperimentazioni cliniche (Clinical Trials Coordination and Advisory Group, CTAG), composto dai referenti nazionali di cui all'articolo 83.

2. Il CTAG svolge i seguenti compiti:
 - a) favorisce lo scambio di informazioni tra gli Stati membri e la Commissione sull'esperienza acquisita nell'attuazione del presente regolamento;
 - b) coadiuva le attività di sostegno della Commissione di cui all'articolo 84, secondo comma;
 - c) elabora raccomandazioni sui criteri riguardanti la selezione di uno Stato membro relatore.
3. Il CTAG è presieduto da un rappresentante della Commissione.
4. Il CTAG si riunisce a intervalli regolari e ogni qualvolta la situazione lo richieda, su domanda della Commissione o di uno Stato membro. I punti all'ordine del giorno delle riunioni sono inseriti su richiesta della Commissione o di uno Stato membro.
5. I servizi della Commissione provvedono al segretariato.
6. Il CTAG elabora il proprio regolamento interno, che è reso pubblico.

CAPO XVI

TARIFFE

Articolo 86

Principio generale

Il presente regolamento non pregiudica la possibilità che gli Stati membri impongano una tariffa per le attività stabilite nel presente regolamento, a condizione che l'entità della tariffa sia stabilita in maniera trasparente e sulla base dei principi del recupero dei costi. Gli Stati membri possono stabilire tariffe ridotte per sperimentazioni cliniche non commerciali.

Articolo 87

Pagamento unico per attività per Stato membro

Uno Stato membro non impone, per una valutazione di cui ai capi II e III, pagamenti multipli a favore dei diversi organismi coinvolti in tale valutazione.

CAPO XVII

ATTI DI ESECUZIONE E ATTI DELEGATI

Articolo 88

Procedura di comitato

1. La Commissione è assistita dal comitato permanente per i medicinali per uso umano istituito dalla direttiva 2001/83/CE. Esso è un comitato ai sensi del regolamento (UE) n. 182/2011.
2. Nei casi in cui è fatto riferimento al presente paragrafo, si applica l'articolo 5 del regolamento (UE) n. 182/2011.

Qualora il comitato non esprima alcun parere, la Commissione non adotta il progetto di atto di esecuzione e si applica l'articolo 5, paragrafo 4, terzo comma, del regolamento (UE) n. 182/2011.

Articolo 89

Esercizio della delega

1. Il potere di adottare atti delegati è conferito alla Commissione alle condizioni stabilite nel presente articolo.

2. Il potere di adottare atti delegati di cui agli articoli 27, 39, 45, 63, paragrafo 1 e all'articolo 70, è conferito alla Commissione per un periodo di cinque anni a decorrere dalla data di cui all'articolo 99, secondo comma. La Commissione elabora una relazione sulla delega di potere al più tardi sei mesi prima della scadenza del periodo di cinque anni. La delega di potere è tacitamente prorogata per periodi di identica durata, a meno che il Parlamento europeo o il Consiglio non si oppongano a tale proroga entro tre mesi prima della scadenza di ciascun periodo.
3. La delega di potere di cui agli articoli 27, 39, 45, 63, paragrafo 1 e all'articolo 70, può essere revocata in qualsiasi momento dal Parlamento europeo o dal Consiglio. La decisione di revoca pone fine alla delega di potere ivi specificata. Gli effetti della decisione decorrono dal giorno successivo alla pubblicazione della decisione nella *Gazzetta ufficiale dell'Unione europea* o da una data successiva ivi specificata. Essa non pregiudica la validità degli atti delegati già in vigore.
4. Non appena adotta un atto delegato, la Commissione ne dà contestualmente notifica al Parlamento europeo e al Consiglio.
5. L'atto delegato adottato ai sensi degli articoli 27, 39, 45, 63, paragrafo 1 e all'articolo 70, entra in vigore solo se né il Parlamento europeo né il Consiglio hanno sollevato obiezioni entro il termine di due mesi dalla data in cui esso è stato loro notificato o se, prima della scadenza di tale termine, sia il Parlamento europeo che il Consiglio hanno informato la Commissione che non intendono sollevare obiezioni. Tale termine è prorogato di due mesi su iniziativa del Parlamento europeo o del Consiglio.

CAPO XVIII

DISPOSIZIONI VARIE

Articolo 90

Requisiti specifici per gruppi speciali di medicinali

Il presente regolamento non osta all'applicazione del diritto nazionale che vieta o limita l'utilizzo di tipi specifici di cellule umane o animali oppure la vendita, la fornitura o l'uso di medicinali che contengono, consistono in o derivano da tali cellule, oppure di medicinali a fini abortivi o di medicinali contenenti sostanze stupefacenti ai sensi delle vigenti convenzioni internazionali pertinenti quali la convenzione unica delle Nazioni Unite sugli stupefacenti del 1961. Gli Stati membri comunicano alla Commissione il testo di tale diritto nazionale.

Non possono essere effettuate sperimentazioni cliniche di terapia genica che portino a modifiche dell'identità genetica del soggetto.

Articolo 91

Rapporto con altra legislazione dell'Unione

Il presente regolamento fa salva la direttiva 97/43/Euratom del Consiglio ⁽¹⁾, la direttiva 96/29/Euratom del Consiglio ⁽²⁾, la direttiva 2001/18/CE del Parlamento europeo e del Consiglio ⁽³⁾, la direttiva 2004/23/CE del Parlamento europeo e del Consiglio ⁽⁴⁾, la direttiva 2002/98/CE del Parlamento europeo e del Consiglio ⁽⁵⁾, la direttiva 2010/53/CE del Parlamento europeo e del Consiglio ⁽⁶⁾ e la direttiva 2009/41/CE del Parlamento europeo e del Consiglio ⁽⁷⁾.

⁽¹⁾ Direttiva 97/43/Euratom del Consiglio, del 30 giugno 1997, riguardante la protezione sanitaria delle persone contro i pericoli delle radiazioni ionizzanti connesse a esposizioni mediche e che abroga la direttiva 84/466/Euratom (GU L 180 del 9.7.1997, pag. 22).

⁽²⁾ Direttiva 96/29/Euratom del Consiglio, del 13 maggio 1996, che stabilisce le norme fondamentali di sicurezza relative alla protezione sanitaria della popolazione e dei lavoratori contro i pericoli derivanti dalle radiazioni ionizzanti (GU L 159 del 29.6.1996, pag. 1).

⁽³⁾ Direttiva 2001/18/CE del Parlamento europeo e del Consiglio, del 12 marzo 2001, sull'emissione deliberata nell'ambiente di organismi geneticamente modificati e che abroga la direttiva 90/220/CEE del Consiglio (GU L 106 del 17.4.2001, pag. 1).

⁽⁴⁾ Direttiva 2004/23/CE del Parlamento europeo e del Consiglio, del 31 marzo 2004, sulla definizione di norme di qualità e di sicurezza per la donazione, l'approvvigionamento, il controllo, la lavorazione, la conservazione, lo stoccaggio e la distribuzione di tessuti e cellule umani (GU L 102 del 7.4.2004, pag. 48).

⁽⁵⁾ Direttiva 2002/98/CE del Parlamento europeo e del Consiglio, del 27 gennaio 2003, che stabilisce norme di qualità e di sicurezza per la raccolta, il controllo, la lavorazione, la conservazione e la distribuzione del sangue umano e dei suoi componenti e che modifica la direttiva 2001/83/CE (GU L 33 dell'8.2.2003, pag. 30).

⁽⁶⁾ Direttiva 2010/53/UE del Parlamento europeo e del Consiglio, del 7 luglio 2010, relativa alle norme di qualità e sicurezza degli organi umani destinati ai trapianti (GU L 207 del 6.8.2010, pag. 14).

⁽⁷⁾ Direttiva 2009/41/CE del Parlamento europeo e del Consiglio, del 6 maggio 2009, sull'impiego confinato di microrganismi geneticamente modificati (GU L 125 del 21.5.2009, pag. 75).

*Articolo 92***Medicinali sperimentali, altri prodotti e procedure gratuiti per il soggetto**

Fatta salva la competenza degli Stati membri ai fini della definizione della propria politica sanitaria e dell'organizzazione e della prestazione dei servizi sanitari e dell'assistenza medica, i costi dei medicinali sperimentali, dei medicinali ausiliari, dei dispositivi medici utilizzati per la relativa somministrazione e delle procedure specificatamente previste dal protocollo non sono a carico del soggetto, salvo quanto altrimenti disposto dal diritto dello Stato membro interessato.

*Articolo 93***Protezione dei dati**

1. Gli Stati membri applicano la direttiva 95/46/CE al trattamento dei dati personali effettuato negli Stati membri a norma del presente regolamento.
2. Al trattamento dei dati personali effettuato dalla Commissione e dall'Agenzia a norma del presente regolamento si applica il regolamento (CE) n. 45/2001.

*Articolo 94***Sanzioni**

1. Gli Stati membri stabiliscono il regime sanzionatorio applicabile alle violazioni del presente regolamento e adottano tutte le misure necessarie per garantirne l'effettiva applicazione. Le sanzioni sono efficaci, proporzionate e dissuasive.
2. Le norme di cui al paragrafo 1 si applicano, tra l'altro, ai seguenti casi:
 - a) mancato rispetto delle disposizioni di cui al presente regolamento in merito alla presentazione di informazioni destinate ad essere rese pubbliche nella banca dati UE;
 - b) mancato rispetto delle disposizioni di cui al presente regolamento in merito alla sicurezza.

*Articolo 95***Responsabilità civile e penale**

Il presente regolamento fa salvo il diritto nazionale e dell'Unione in merito alla responsabilità civile e penale di un promotore o di uno sperimentatore.

CAPO XIX

DISPOSIZIONI FINALI*Articolo 96***Abrogazione**

1. La direttiva 2001/20/CE è abrogata a decorrere dalla data di cui all'articolo 99, secondo comma.
2. I riferimenti alla direttiva 2001/20/CE si intendono fatti al presente regolamento e si leggono secondo la tavola di concordanza di cui all'allegato VII.

*Articolo 97***Revisione**

Cinque anni dopo la data indicata all'articolo 99, secondo comma, e successivamente ogni cinque anni, la Commissione trasmette al Parlamento europeo e al Consiglio una relazione sull'applicazione del presente regolamento. Tale relazione include una valutazione dell'impatto del regolamento sul progresso scientifico e tecnologico, informazioni esaustive sui diversi tipi di sperimentazioni cliniche autorizzate a norma del presente regolamento e le misure da adottare per mantenere competitiva la ricerca clinica europea. La Commissione, se del caso, presenta una proposta legislativa basata su tale relazione allo scopo di aggiornare le disposizioni del presente regolamento.

*Articolo 98***Disposizione transitoria**

1. In deroga all'articolo 96, paragrafo 1, del presente regolamento, se la richiesta di autorizzazione a una sperimentazione clinica è stata presentata prima della data indicata all'articolo 99, secondo comma, del presente regolamento in conformità della direttiva 2001/20/CE, tale sperimentazione clinica continua a essere disciplinata da detta direttiva per i tre anni successivi a tale data.

2. In deroga all'articolo 96, paragrafo 1, del presente regolamento, se la richiesta di autorizzazione a una sperimentazione clinica è presentata nel periodo compreso tra i sei mesi dalla data di pubblicazione dell'avviso di cui all'articolo 82, paragrafo 3, del presente regolamento e i diciotto mesi dalla data di pubblicazione di tale avviso, oppure, qualora la pubblicazione di tale avviso avvenga prima del 28 novembre 2015, qualora la domanda sia presentata tra il 28 maggio 2016 e il 28 maggio 2017, tale sperimentazione clinica può essere avviata in conformità degli articoli 6, 7 e 9 della direttiva 2001/20/CE. Tale sperimentazione clinica continua a essere disciplinata da detta direttiva fino a quarantadue mesi dalla data di pubblicazione dell'avviso di cui all'articolo 82, paragrafo 3, del presente regolamento, oppure, qualora la pubblicazione avvenga prima del 28 novembre 2015, fino al 28 maggio 2019.

*Articolo 99***Entrata in vigore**

Il presente regolamento entra in vigore il ventesimo giorno successivo alla pubblicazione nella *Gazzetta ufficiale dell'Unione europea*.

Esso si applica a decorrere da sei mesi dopo la pubblicazione dell'avviso di cui all'articolo 82, paragrafo 3, ma comunque non prima del 28 maggio 2016.

Il presente regolamento è obbligatorio in tutti i suoi elementi e direttamente applicabile in ciascuno degli Stati membri.

Fatto a Strasburgo, il 16 aprile 2014

Per il Parlamento europeo

Il presidente

M. SCHULZ

Per il Consiglio

Il presidente

D. KOURKOULAS

ALLEGATO I

FASCICOLO DI DOMANDA INIZIALE

A. INTRODUZIONE E PRINCIPI GENERALI

1. Se del caso, il promotore fa riferimento ad eventuali domande precedenti. Se tali domande sono state presentate da un altro promotore, è presentato l'accordo scritto di quest'ultimo.
2. Se una sperimentazione clinica ha più di un promotore, si presentano nel fascicolo di domanda informazioni dettagliate sulle responsabilità di ciascun promotore.
3. La domanda è firmata dal promotore o da un suo rappresentante. La firma conferma che il promotore ha accertato che:
 - a) le informazioni fornite sono complete;
 - b) i documenti allegati presentano un resoconto preciso delle informazioni disponibili;
 - c) la sperimentazione clinica deve essere condotta conformemente al protocollo; e
 - d) la sperimentazione clinica deve essere condotta conformemente al presente regolamento.
4. Il fascicolo di domanda relativo a una domanda limitata alla parte I della relazione di valutazione di cui all'articolo 11 si limita alle sezioni da B a J e alla sezione Q del presente allegato.
5. Fatto salvo l'articolo 26, il fascicolo relativo a una domanda limitata alla parte II della relazione di valutazione di cui all'articolo 11 e al fascicolo relativo a una domanda di cui all'articolo 14 si limita alle sezioni da K a R del presente allegato.

B. LETTERA DI ACCOMPAGNAMENTO

6. La lettera di accompagnamento indica il numero UE della sperimentazione e il numero universale di registrazione della sperimentazione e richiama l'attenzione sulle eventuali caratteristiche specifiche della sperimentazione clinica.
7. In tale lettera non è tuttavia necessario ripresentare le informazioni già comprese nel modulo di domanda UE, con le seguenti eccezioni:
 - a) caratteristiche specifiche della popolazione coinvolta nella sperimentazione clinica, ad esempio soggetti incapaci di fornire il proprio consenso o minori e donne in gravidanza o allattamento;
 - b) durante la sperimentazione clinica è somministrata per la prima volta agli esseri umani una nuova sostanza attiva;
 - c) l'Agenzia, uno Stato membro o un paese terzo ha fornito una consulenza scientifica sulla sperimentazione clinica o sul medicinale sperimentale; nonché
 - d) la sperimentazione clinica fa parte o è destinata a far parte di un piano d'indagine pediatrica (PIP) di cui al titolo II, capo 3, del regolamento (CE) n. 1901/2006 (se l'Agenzia ha già emanato una decisione sul piano d'indagine pediatrica, la lettera di accompagnamento contiene un link alla decisione nel sito dell'Agenzia stessa);
 - e) i medicinali sperimentali o i medicinali ausiliari sono narcotici, psicotropi o radiofarmaci;
 - f) i medicinali sperimentali sono o contengono uno o più organismi geneticamente modificati;
 - g) il promotore ha ottenuto la qualifica di orfano per il medicinale sperimentale per una condizione clinica orfana;
 - h) un elenco esaustivo, che comprenda lo status normativo, di tutti i medicinali sperimentali e un elenco di tutti i medicinali ausiliari; e

- i) un elenco dei dispositivi medici che sono oggetto della sperimentazione clinica ma che non sono parte del medicinale o dei medicinali sperimentali, unitamente a una dichiarazione indicante se i dispositivi medici presentano la marcatura CE per l'uso previsto.
 8. La lettera di accompagnamento indica in che punto del fascicolo di domanda sono contenute le informazioni elencate al paragrafo 7.
 9. La lettera di accompagnamento indica se il promotore considera la sperimentazione clinica a basso livello di intervento e contiene la relativa motivazione dettagliata.
 10. La lettera di accompagnamento indica se la metodologia della sperimentazione clinica presuppone la designazione di gruppi di soggetti piuttosto che di singoli soggetti per la somministrazione di diversi medicinali sperimentali e, di conseguenza, se il consenso informato sarà ottenuto mediante modalità semplificate.
 11. La lettera di accompagnamento precisa in che punto del fascicolo di domanda siano contenute le informazioni necessarie per valutare se una reazione avversa costituisca una sospetta reazione avversa grave e inattesa, vale a dire le informazioni di riferimento sulla sicurezza.
 12. Nel caso si tratti di una nuova presentazione della domanda, la lettera di accompagnamento indica il numero UE della sperimentazione per la precedente domanda di autorizzazione a una sperimentazione clinica, evidenzia le modifiche rispetto alla presentazione precedente e, se del caso, specifica come sono state affrontate eventuali questioni irrisolte nella prima domanda di autorizzazione.
- C. MODULO DI DOMANDA UE
13. Il modulo di domanda UE è debitamente compilato.
- D. PROTOCOLLO
14. Il protocollo descrive l'obiettivo, il disegno, la metodologia, gli aspetti statistici, lo scopo e l'organizzazione della sperimentazione clinica.
 15. Il protocollo è identificato da:
 - a) titolo della sperimentazione clinica;
 - b) numero UE della sperimentazione;
 - c) numero di protocollo attribuito dal promotore, specifico per tutte le versioni del protocollo (se pertinente);
 - d) data e numero della versione, da aggiornare in caso di modifica;
 - e) titolo o denominazione abbreviati assegnati al protocollo; e
 - f) nome e indirizzo del promotore, nonché nome e funzione del rappresentante o dei rappresentanti del promotore autorizzati a firmare il protocollo o eventuali modifiche sostanziali del protocollo.
 16. Il protocollo, ove possibile, è scritto in un formato di facile accesso e consultazione, piuttosto che attraverso immagini scannerizzate.
 17. Il protocollo comprende almeno:
 - a) una dichiarazione indicante che la sperimentazione clinica deve essere condotta in conformità al protocollo, al presente regolamento e ai principi di buona pratica clinica;
 - b) un elenco esaustivo di tutti i medicinali sperimentali e di tutti i medicinali ausiliari;
 - c) una sintesi dei risultati di studi non clinici che potenzialmente hanno importanza clinica e di altre sperimentazioni cliniche rilevanti ai fini della sperimentazione clinica;
 - d) una sintesi dei rischi e dei benefici noti e potenziali, compresa una valutazione dei benefici e dei rischi attesi ai fini della valutazione a norma dell'articolo 6; per soggetti in sperimentazione clinica in una situazione di emergenza, devono essere documentati i motivi scientifici per ritenere che la partecipazione di tali soggetti alla sperimentazione sia potenzialmente in grado di recare al soggetto un beneficio diretto clinicamente rilevante;
 - e) nel caso in cui i pazienti siano coinvolti nel disegno della sperimentazione clinica, una descrizione del loro coinvolgimento;

- f) una descrizione e giustificazione del dosaggio e della posologia, della via e modalità di somministrazione e della durata del trattamento per tutti i medicinali sperimentali e i medicinali ausiliari;
- g) una dichiarazione che indichi se i medicinali sperimentali e i medicinali ausiliari utilizzati nella sperimentazione clinica sono autorizzati; qualora siano autorizzati, deve essere dichiarato se sono utilizzati nella sperimentazione clinica in conformità alle condizioni contenute nell'autorizzazione all'immissione in commercio; qualora non siano autorizzati, deve essere fornita una giustificazione per l'utilizzo nella sperimentazione clinica di medicinali ausiliari non autorizzati utilizzati nella sperimentazione clinica;
- h) una descrizione dei gruppi e dei sottogruppi di soggetti che partecipano alla sperimentazione clinica, indicante, se presenti, i gruppi di soggetti con esigenze specifiche, ad esempio per età, per genere, per il fatto che i soggetti siano volontari sani o soggetti con malattie rare e ultrarare;
- i) riferimenti bibliografici e dati pertinenti alla sperimentazione clinica e che ne descrivono il contesto;
- j) un'analisi della rilevanza della sperimentazione clinica ai fini della valutazione a norma dell'articolo 6;
- k) una descrizione del tipo di sperimentazione clinica da effettuare e un'analisi del disegno della sperimentazione (comprendente una rappresentazione schematica della progettazione, delle procedure e delle fasi del disegno dello studio, se del caso);
- l) una specificazione degli endpoint primari e degli endpoint secondari, se presenti, da misurare nel corso della sperimentazione clinica;
- m) una descrizione delle misure adottate per ridurre al minimo l'errore sistematico (bias), tra cui i metodi di randomizzazione e cecità, se del caso;
- n) una descrizione della durata prevista della partecipazione dei soggetti e una descrizione della sequenza e della durata di tutte le fasi della sperimentazione clinica, compreso il follow-up, se del caso;
- o) una definizione chiara e priva di ambiguità della conclusione della sperimentazione clinica in questione e, se non corrisponde alla data dell'ultima visita dell'ultimo soggetto, una specificazione della data stimata della conclusione e la relativa giustificazione;
- p) una descrizione dei criteri per la sospensione di parti della sperimentazione clinica o dell'intera sperimentazione clinica;
- q) le modalità per assicurare il mantenimento dei codici di randomizzazione del trattamento oggetto della sperimentazione clinica e le procedure per l'apertura dei codici;
- r) una descrizione delle procedure per l'identificazione dei dati da registrare direttamente nelle schede raccolta dati da considerare come dati originali;
- s) una descrizione delle modalità per assicurare il rispetto delle norme applicabili in materia di raccolta, conservazione e uso futuro dei campioni biologici dei soggetti in sperimentazione clinica, ove applicabile, salvo nei casi in cui è contenuta in un documento separato;
- t) una descrizione delle procedure per la tracciabilità, conservazione, distruzione e restituzione del medicinale sperimentale e del medicinale ausiliario non autorizzato a norma dell'articolo 51;
- u) una descrizione dei metodi statistici da utilizzare, tra cui, qualora opportuno:
 - la tempistica di tutte le eventuali analisi intermedie programmate e il numero dei soggetti che si prevede di arruolare,
 - le ragioni della scelta delle dimensioni del campione,
 - i calcoli della potenza della sperimentazione clinica e la rilevanza clinica,
 - il livello di significatività da applicare,
 - i criteri per la conclusione della sperimentazione clinica,
 - le procedure per giustificare dati mancanti, non utilizzati e spuri e per comunicare eventuali deviazioni dal piano statistico originale; e
 - la selezione dei soggetti da includere nelle analisi,

- v) una descrizione dei criteri per l'inclusione e l'esclusione dei soggetti, compresi i criteri per ritirare singoli soggetti dal trattamento o dalla sperimentazione clinica;
 - w) una descrizione delle procedure relative al ritiro dei soggetti dal trattamento o dalla sperimentazione clinica, comprese le procedure per la raccolta di dati concernenti i soggetti ritirati, le procedure per la loro sostituzione e il follow-up dei soggetti che si sono ritirati dal trattamento o dalla sperimentazione clinica;
 - x) una giustificazione dell'inclusione di soggetti incapaci di fornire il loro consenso informato o di altre popolazioni particolari, come i minori;
 - y) una giustificazione della scelta del genere e dell'età dei soggetti e, nel caso in cui un determinato gruppo di genere o di età sia escluso dalle sperimentazioni cliniche o vi risulti sottorappresentato, una spiegazione dei motivi e una giustificazione dei criteri di esclusione;
 - z) una descrizione dettagliata della procedura di arruolamento e di acquisizione del consenso informato, in particolare nei casi in cui i soggetti siano incapaci di fornire il consenso informato;
 - aa) una descrizione dei trattamenti, compresi i medicinali, che sono consentiti o non consentiti prima o durante la sperimentazione clinica;
 - ab) una descrizione delle procedure di contabilità per la fornitura e la somministrazione di medicinali ai soggetti, compreso il mantenimento del cieco, ove applicabile;
 - ac) una descrizione delle procedure per controllare l'aderenza dei soggetti, ove applicabile;
 - ad) una descrizione delle modalità di monitoraggio nel corso della sperimentazione clinica;
 - ae) una descrizione delle modalità per fornire cure ai soggetti alla conclusione della loro partecipazione alla sperimentazione, qualora a seguito della partecipazione alla sperimentazione clinica siano necessarie cure aggiuntive e tali cure differiscano da quelle normalmente previste per la condizione clinica in questione;
 - af) una descrizione specifica dei parametri di efficacia e di sicurezza nonché dei metodi e dei tempi per la valutazione, la registrazione e l'analisi di tali parametri;
 - ag) una descrizione delle considerazioni etiche relative alla sperimentazione clinica, qualora non siano state già descritte altrove;
 - ah) una dichiarazione del promotore (nel protocollo o in un documento separato) che confermi che gli sperimentatori e le istituzioni coinvolte nella sperimentazione clinica devono consentire monitoraggio, audit e ispezioni regolatorie relativi alla sperimentazione clinica, anche fornendo accesso diretto a dati e documenti originali;
 - ai) una descrizione delle regole di pubblicazione;
 - aj) motivazioni debitamente documentate relative alla presentazione della sintesi dei risultati della sperimentazione clinica a distanza di oltre un anno;
 - ak) una descrizione delle modalità per la conformità delle norme applicabili in materia di protezione dei dati personali, in particolare delle misure organizzative e tecniche che saranno attuate per evitare l'accesso non autorizzato, la rivelazione, la diffusione, la modifica o la perdita delle informazioni e dei dati personali trattati;
 - al) una descrizione delle misure che verranno attuate per garantire la riservatezza dei dati e dei dati personali dei soggetti coinvolti nelle sperimentazioni cliniche;
 - am) una descrizione delle misure che saranno attuate in caso di violazioni della sicurezza dei dati per attenuare possibili eventi avversi.
18. Se una sperimentazione clinica viene condotta con una sostanza attiva disponibile nell'Unione europea sotto diverse denominazioni commerciali in diversi medicinali autorizzati, il protocollo può definire il trattamento semplicemente in base alla sostanza attiva o al codice ATC (anatomico-terapeutico-clinico) (livello 3-5) senza specificare la denominazione commerciale di ogni medicinale.

19. Per quanto concerne la notifica degli eventi avversi, il protocollo individua le categorie:
 - a) degli eventi avversi o dei risultati di laboratorio anomali che sono cruciali ai fini delle valutazioni della sicurezza e che devono essere comunicati dallo sperimentatore al promotore;
 - b) degli eventi avversi gravi non soggetti a obbligo di comunicazione immediata da parte dello sperimentatore al promotore.
 20. Il protocollo descrive le procedure per:
 - a) il rilevamento e la registrazione degli eventi avversi da parte dello sperimentatore e la comunicazione al promotore di eventi avversi rilevanti da parte dello sperimentatore;
 - b) la comunicazione al promotore da parte dello sperimentatore degli eventi avversi gravi che sono stati identificati nel protocollo come non soggetti ad obbligo di notifica immediata;
 - c) la comunicazione da parte del promotore alla banca dati Eudragilance di sospette reazioni avverse gravi e inattese; e
 - d) il follow-up dei soggetti in seguito a reazioni avverse, compresi il tipo e la durata del follow-up.
 21. Nel caso in cui il promotore intenda presentare un'unica relazione sulla sicurezza di tutti i medicinali utilizzati nella sperimentazione clinica, conformemente all'articolo 43, paragrafo 2, il protocollo ne indica le ragioni.
 22. Se necessario, il protocollo descrive le questioni inerenti all'etichettatura e all'apertura del cieco dei medicinali sperimentali.
 23. Il protocollo è accompagnato dallo statuto Carta del comitato di monitoraggio dei dati e della sicurezza, ove applicabile;
 24. Il protocollo è accompagnato da una sua sintesi.
- E. DOSSIER PER LO SPERIMENTATORE (INVESTIGATOR'S BROCHURE — IB)
25. Deve essere presentato un dossier per lo sperimentatore, elaborato conformemente alle più recenti conoscenze scientifiche e agli orientamenti internazionali.
 26. Lo scopo dell'IB è fornire agli sperimentatori e alle altre persone coinvolte nella sperimentazione clinica informazioni volte a facilitare la comprensione del rationale delle caratteristiche essenziali del protocollo, quali la dose, la frequenza/l'intervallo di dosaggio, i metodi di somministrazione e le procedure di monitoraggio della sicurezza, e ad agevolare il rispetto di tali caratteristiche.
 27. Le informazioni contenute nell'IB sono presentate in forma concisa, semplice, obiettiva, equilibrata e non promozionale in modo tale da consentire al medico o allo sperimentatore di comprenderle e di effettuare una valutazione imparziale — sotto il profilo dei rischi e dei benefici — dell'adeguatezza della sperimentazione clinica proposta. L'IB deve essere elaborato includendo tutte le informazioni e gli elementi di evidenza disponibili che avvalorano il rationale alla base della sperimentazione clinica proposta e la sicurezza dell'uso del medicinale sperimentale durante la sperimentazione clinica stessa. È presentato in forma di sintesi.
 28. Se il medicinale sperimentale è autorizzato e impiegato conformemente alle condizioni dell'autorizzazione all'immissione in commercio, il riassunto delle caratteristiche del prodotto (RCP) costituisce l'IB approvato. Qualora le condizioni d'uso nella sperimentazione clinica differiscano da quelle autorizzate, l'RCP è integrato da una sintesi dei dati clinici e non clinici pertinenti a sostegno dell'impiego del medicinale sperimentale nel quadro della sperimentazione clinica. Qualora il medicinale sperimentale sia identificato nel protocollo unicamente tramite la sostanza attiva, il promotore sceglie un RCP come documento equivalente all'IB per tutti i medicinali contenenti quella sostanza attiva e utilizzati in qualsiasi sito di sperimentazione clinica.
 29. Nel caso di una sperimentazione clinica multinazionale in cui il medicinale da impiegare in ciascuno Stato membro interessato è diverso sia quello autorizzato a livello nazionale e l'RCP sia diverso tra gli Stati membri interessati, il promotore sceglie un unico RCP per l'intera sperimentazione clinica. L'RCP scelto è quello più adatto a garantire la sicurezza dei pazienti.

30. Se il dossier per lo sperimentatore non è l'RCP, deve contenere una sezione chiaramente identificabile denominata «informazioni di riferimento sulla sicurezza» (IRS). Conformemente ai paragrafi 10 e 11 dell'allegato III, le IRS contengono le informazioni sul medicinale sperimentale e sulle modalità per identificare quali reazioni avverse devono essere considerate reazioni avverse attese, fornendo anche informazioni sulla frequenza e sulla natura di tali reazioni avverse.

F. DOCUMENTAZIONE RELATIVA ALLA CONFORMITÀ ALLE BUONE PRASSI DI FABBRICAZIONE (GMP) PER I MEDICINALI SPERIMENTALI

31. Per quanto riguarda la documentazione relativa alla conformità alle GMP, si applicano le seguenti disposizioni.
32. Non è necessario presentare alcuna documentazione qualora il medicinale sperimentale sia autorizzato e non sia modificato, indipendentemente dal fatto che sia fabbricato nell'Unione.
33. Se il medicinale sperimentale non è autorizzato, non è oggetto di un'autorizzazione all'immissione in commercio rilasciata da un paese terzo che aderisce alla conferenza internazionale sull'armonizzazione dei requisiti tecnici per la registrazione di medicinali per uso umano (ICH) e non è fabbricato nell'Unione, deve essere presentata la seguente documentazione:
- a) una copia dell'autorizzazione di cui all'articolo 61; nonché
 - b) una certificazione rilasciata dalla persona abilitata nell'Unione che attesti che la fabbricazione rispetta una GMP almeno equivalente alla GMP nell'Unione, salvo disposizioni specifiche previste da accordi di mutuo riconoscimento tra l'Unione e i paesi terzi.
34. In tutti gli altri casi va presentata una copia dell'autorizzazione di cui all'articolo 61.
35. Per le operazioni relative ai medicinali sperimentali, stabilite all'articolo 61, paragrafo 5, che non sono soggette ad autorizzazione a norma dell'articolo 61, va presentata la documentazione che attesta la conformità ai requisiti di cui all'articolo 61, paragrafo 6.

G. DOSSIER DEL MEDICINALE SPERIMENTALE (INVESTIGATIONAL MEDICINAL PRODUCT DOSSIER — IMPD)

36. L'IMPD fornisce informazioni relative alla qualità di qualsiasi medicinale sperimentale, alla sua fabbricazione e al suo controllo, nonché dati ottenuti da studi non clinici e dall'uso clinico.

1.1. **Dati relativi al medicinale sperimentale**

Introduzione

37. Per quanto riguarda i dati, l'IMPD può essere sostituito da altra documentazione che può essere presentata come documentazione a sé stante o con un IMPD semplificato. Per informazioni dettagliate sull'IMPD semplificato si rimanda alla sezione 1.2 «IMPD semplificato con rinvio ad altra documentazione».
38. Ciascuna sezione dell'IMPD inizia con un indice e un glossario dei termini.
39. Le informazioni riportate nell'IMPD sono concise. L'IMPD non deve essere inutilmente voluminoso. È preferibile presentare i dati in tabelle accompagnate da una breve descrizione che evidenzia i principali punti salienti.

Dati qualitativi

40. I dati di qualità sono presentati secondo una struttura logica analoga al formato previsto dal modulo 3 del documento tecnico comune dell'ICH.

Dati non clinici di farmacologia e tossicologia

41. L'IMPD contiene anche una sintesi dei dati non clinici di farmacologia e tossicologia di ogni medicinale sperimentale impiegato nella sperimentazione clinica, conformemente agli orientamenti internazionali e fornisce un elenco di riferimento degli studi condotti e adeguati riferimenti bibliografici. Ove opportuno, è preferibile presentare i dati in tabelle accompagnate da una breve descrizione che evidenzia i principali punti salienti. Le sintesi degli studi condotti devono consentire di valutarne l'adeguatezza dello studio e se lo studio è stato condotto sulla base di un protocollo accettabile.

42. I dati non clinici di farmacologia e tossicologia sono presentati secondo una struttura logica analoga al formato previsto dal modulo 4 del documento tecnico comune dell'ICH.
43. L'IMPD non si limita a una semplice sintesi dei dati degli studi condotti, ma fornisce piuttosto un'analisi critica dei dati, compresa una giustificazione di loro omissioni, e una valutazione della sicurezza del medicinale nel contesto della sperimentazione clinica proposta.
44. L'IMPD deve contenere una dichiarazione attestante il rispetto dei principi della buona pratica di laboratorio o di norme equivalenti, di cui all'articolo 25, paragrafo 3.
45. Il materiale test impiegato negli studi di tossicità è rappresentativo di quello utilizzato nella sperimentazione clinica in termini di profili qualitativi e quantitativi delle impurezze. Per garantire ciò e avvalorare quindi la validità dello studio, la preparazione del materiale test prova deve essere sottoposta ai controlli necessari.

Dati da precedenti sperimentazioni cliniche e sull'uso clinico

46. Dati da precedenti sperimentazioni cliniche e dall'uso clinico sono presentati secondo una struttura logica analoga al formato previsto dal modulo 5 del documento tecnico comune dell'ICH.
47. La presente sezione fornisce una sintesi di tutti i dati disponibili relativi a sperimentazioni cliniche precedenti e all'uso clinico dei medicinali sperimentali.

Essa deve altresì contenere una dichiarazione attestante la conformità di tali sperimentazioni cliniche precedenti alla buona pratica clinica e un riferimento al registro pubblico di cui all'articolo 25, paragrafo 6.

Valutazione complessiva dei rischi e dei benefici

48. La presente sezione fornisce una breve sintesi integrata che analizza criticamente i dati clinici e non clinici relativi ai rischi e ai benefici potenziali del medicinale sperimentale nella sperimentazione clinica proposta, a meno che tali informazioni non siano già enunciate nel protocollo. In quest'ultimo caso la sezione contiene un rinvio alla corrispondente sezione del protocollo. Il testo cita gli studi conclusi anticipatamente e ne esamina i motivi. Relativamente agli studi su minori o adulti incapaci, qualsiasi valutazione dei rischi prevedibili e dei benefici attesi tiene conto delle disposizioni specifiche del presente regolamento.
49. Se del caso, i margini di sicurezza sono descritti in termini di esposizione sistemica relativa al medicinale sperimentale, preferibilmente sulla base dei dati considerati più pertinenti tra i valori dell'area sotto la curva (area under the curve — AUC) e i dati della concentrazione di picco (C_{max}), piuttosto che in termini di dose applicata. Viene trattata inoltre la rilevanza clinica dei risultati degli studi clinici e non clinici, anche con eventuali raccomandazioni su un ulteriore monitoraggio degli effetti e della sicurezza nella sperimentazione clinica.

1.2. IMPD con rinvio ad altra documentazione

50. Il richiedente può fare riferimento ad altra documentazione presentata come documentazione a sé stante o con il dossier semplificato dell'IMPD.

Possibilità di rinvio al dossier per lo sperimentatore

51. Il richiedente ha la possibilità di presentare un IMPD a sé stante oppure di rinviare al dossier per lo sperimentatore per quanto riguarda le IRS e le sintesi delle parti preclinica e clinica dell'IMPD. In quest'ultimo caso, la sintesi delle informazioni precliniche e cliniche comprende dati, presentati preferibilmente sotto forma di tabelle, sufficientemente dettagliati da consentire ai valutatori di pronunciarsi sulla tossicità potenziale del medicinale sperimentale e sulla sicurezza del suo utilizzo nella sperimentazione clinica proposta. Qualora vi siano aspetti particolari dei dati preclinici o clinici per i quali sia necessaria una spiegazione o un'analisi dettagliata da parte di esperti al di là di quanto normalmente illustrato nel dossier per lo sperimentatore, le informazioni precliniche e cliniche costituiscono un elemento integrante dell'IMPD.

Possibilità di rinvio al RCP

52. Nel caso di medicinale sperimentale autorizzato, il richiedente può presentare, come IMPD, la versione del riassunto delle caratteristiche del prodotto valida al momento della domanda. I requisiti precisi sono specificati nella tabella 1. Gli eventuali nuovi dati forniti sono chiaramente identificati. Tabella 1: contenuto dell'IMPD (S: dati relativi alla sostanza attiva; P: dati relativi al medicinale sperimentale; A: altre informazioni riguardanti gli impianti e le attrezzature, la valutazione di sicurezza degli agenti avventizi, i nuovi eccipienti, i solventi per la ricostituzione e i diluenti).

Tabella 1: contenuto dell'IMPD

| Tipi di valutazione precedente | Dati qualitativi | Dati non clinici | Dati clinici |
|--|--|------------------|----------------|
| Il medicinale sperimentale è autorizzato oppure è oggetto di un'autorizzazione all'immissione in commercio in un paese ICH ed è utilizzato nella sperimentazione clinica: — alle condizioni illustrate nell'RCP — al di fuori delle condizioni illustrate nell'RCP — previa modifica (ad esempio mascheramento) | | | |
| | RCP | | |
| | RCP | Se appropriato | Se appropriato |
| | P+A | RCP | RCP |
| Il medicinale sperimentale è in una forma farmaceutica diversa o in un dosaggio diverso dal medicinale che è autorizzato o che è oggetto di un'autorizzazione all'immissione in commercio in un paese ICH e il medicinale sperimentale è fornito dal titolare dell'autorizzazione all'immissione in commercio | RCP+P+A | Sì | Sì |
| Il medicinale sperimentale non è autorizzato e non è oggetto di un'autorizzazione all'immissione in commercio in un paese ICH, ma la sostanza attiva è contenuta in un medicinale autorizzato, ed — è fornita dallo stesso fabbricante — è fornita da un altro fabbricante | | | |
| | RCP+P+A | Sì | Sì |
| | RCP+S+P+A | Sì | Sì |
| Il medicinale sperimentale è stato oggetto di una precedente domanda di autorizzazione alla sperimentazione clinica, è stato autorizzato nello Stato membro interessato, non è stato modificato, e — non sono disponibili nuovi dati dall'ultima modifica della domanda di autorizzazione alla sperimentazione clinica, — sono disponibili nuovi dati dall'ultima modifica della domanda di autorizzazione alla sperimentazione clinica, — è utilizzato in condizioni diverse | | | |
| | Riferimento alla documentazione precedente | | |
| | Nuovi dati | Nuovi dati | Nuovi dati |
| | Se appropriato | Se appropriato | Se appropriato |

(S: dati relativi alla sostanza attiva; P: dati relativi al medicinale sperimentale; A: altre informazioni riguardanti gli impianti e le attrezzature, la valutazione di sicurezza degli agenti avventizi, i nuovi eccipienti, i solventi per la ricostituzione e i diluenti).

53. Qualora il medicinale sperimentale sia definito nel protocollo in base alla sostanza attiva o al codice ATC (cfr. il paragrafo 18), il richiedente può sostituire l'IMPD con un RPC rappresentativo di ogni sostanza attiva/sostanza attiva appartenente a quel gruppo ATC. In alternativa il richiedente può fornire un documento che raggruppa informazioni equivalenti a quelle dell'RPC rappresentativo di ogni sostanza attiva utilizzabile come medicinale sperimentale nella sperimentazione clinica.

1.3. IMPD nel caso di placebo

54. Qualora il medicinale sperimentale sia un placebo, gli obblighi di informazione si limitano ai dati qualitativi. Non è necessaria alcuna documentazione ulteriore se il placebo ha la stessa composizione del medicinale sperimentale oggetto della sperimentazione (fatta eccezione per la sostanza attiva), è fabbricato dallo stesso fabbricante e non è sterile.

H. DOSSIER DEL MEDICINALE AUSILIARIO

55. Fatto salvo quanto disposto dall'articolo 65, gli obblighi in materia di documentazione di cui alle sezioni F e G si applicano anche ai medicinali ausiliari. Tuttavia, se il medicinale ausiliario è autorizzato nello Stato membro interessato, non è richiesta documentazione aggiuntiva.

I. CONSULENZA SCIENTIFICA E PIANO D'INDAGINE PEDIATRICA (PIP)

56. Se disponibile, va presentata una copia della sintesi della consulenza scientifica sulla sperimentazione clinica fornita dall'Agenzia o di uno Stato membro o di un paese terzo.
57. Se la sperimentazione clinica fa parte di un PIP approvato, va presentata una copia della decisione dell'Agenzia che approva il PIP e del parere del comitato pediatrico, salvo che tali documenti siano pienamente accessibili via Internet. In quest'ultimo caso è sufficiente riportare il link a tale documentazione nella lettera di accompagnamento (cfr. la sezione B).

J. CONTENUTO DELL'ETICHETTA DEI MEDICINALI SPERIMENTALI

58. È fornita una descrizione del contenuto dell'etichetta del medicinale sperimentale conformemente all'allegato VI.

K. MODALITÀ DI ARRUOLAMENTO (INFORMAZIONI DISTINTE PER STATO MEMBRO INTERESSATO)

59. Un documento a sé stante descrive in dettaglio le procedure di inclusione dei soggetti, a meno che non siano descritte nel protocollo, e indica chiaramente qual è il primo atto dell'arruolamento.
60. Se l'arruolamento dei soggetti avviene attraverso un annuncio pubblicitario, occorre presentare il materiale pubblicitario, compresi stampati e registrazioni audio o video. Vanno illustrate le procedure proposte per gestire le risposte all'annuncio pubblicitario. Vanno presentate copie delle comunicazioni utilizzate per invitare i soggetti a partecipare alla sperimentazione clinica e va tra l'altro precisato come si intendano fornire informazioni o consulenza ai soggetti che hanno risposto all'annuncio, ma che sono risultati non idonei all'inclusione nella sperimentazione clinica.

L. INFORMAZIONE DEI SOGGETTI, MODULO PER IL CONSENSO INFORMATO E PROCEDURA DI ACQUISIZIONE DEL CONSENSO INFORMATO (INFORMAZIONI DISTINTE PER STATO MEMBRO INTERESSATO)

61. Vanno presentate tutte le informazioni che i soggetti (o, all'occorrenza, i loro rappresentanti legalmente designati) hanno ricevuto prima di decidere di partecipare o di astenersi dal partecipare alla sperimentazione, come pure il modulo di consenso informato scritto o altri strumenti alternativi ai sensi dell'articolo 29, paragrafo 1, per registrare il consenso informato.
62. Va presentata una descrizione delle procedure di acquisizione del consenso informato per tutti i soggetti e in particolare:
- nelle sperimentazioni cliniche con minori o soggetti incapaci, vanno descritti le procedure per ottenere il consenso informato dei rappresentanti legalmente designati e il coinvolgimento del minore o del soggetto incapace;
 - se la procedura è tale per cui l'acquisizione del consenso comporta la presenza di un testimone imparziale, vanno fornite le informazioni riguardanti il motivo del ricorso al testimone imparziale, la scelta del medesimo e la procedura di acquisizione del consenso informato;
 - nelle sperimentazioni cliniche in situazioni di emergenza di cui all'articolo 35, va descritta la procedura di acquisizione del consenso informato del soggetto o del rappresentante legalmente designato alla continuazione della sperimentazione clinica;
 - nelle sperimentazioni cliniche in situazioni di emergenza di cui all'articolo 35, vanno descritte le procedure seguite per individuare e documentare la situazione di urgenza;
 - se la sperimentazione clinica la cui metodologia presuppone l'assegnazione di gruppi di soggetti piuttosto che di singoli soggetti, alla somministrazione di diversi medicinali sperimentali, ai sensi dell'articolo 30, e se il consenso informato sarà quindi ottenuto mediante le modalità semplificate, le modalità devono essere descritte.
63. Nei casi di cui al paragrafo 62, sono presentate le informazioni comunicate al soggetto e al suo rappresentante legalmente designato.

- M. IDONEITÀ DELLO SPERIMENTATORE (INFORMAZIONI DISTINTE PER STATO MEMBRO INTERESSATO)
64. Devono essere presentati un elenco dei siti presso cui è in programma la sperimentazione clinica, il nome e la funzione degli sperimentatori principali e il numero dei soggetti che si prevede di coinvolgere presso i siti di sperimentazione.
65. La qualifica degli sperimentatori è descritta in un curriculum vitae aggiornato e in altra documentazione pertinente. Va descritta ogni precedente formazione sui principi della buona pratica clinica o qualsiasi esperienza lavorativa nel campo delle sperimentazioni cliniche e dell'assistenza dei pazienti.
66. Sono illustrate le situazioni, come gli interessi economici e le affiliazioni istituzionali, che potrebbero condizionare l'imparzialità degli sperimentatori.
- N. IDONEITÀ DELLE STRUTTURE (INFORMAZIONI DISTINTE PER STATO MEMBRO INTERESSATO)
67. Il direttore del centro clinico/istituzione che accoglie il sito di sperimentazione clinica o un altro responsabile, a seconda del sistema proprio dello Stato membro interessato, presenta una dichiarazione scritta debitamente giustificata relativa all'idoneità dei siti di sperimentazione clinica, adattata alla natura e all'uso dei medicinali sperimentali clinica, che comprenda una descrizione dell'idoneità delle strutture, delle attrezzature, delle risorse umane e una descrizione delle competenze.
- O. CERTIFICAZIONE DELLA COPERTURA ASSICURATIVA O DEL MECCANISMO DI INDENNIZZO (INFORMAZIONI DISTINTE PER STATO MEMBRO INTERESSATO)
68. Ove applicabile, va presentata una certificazione della copertura assicurativa, della garanzia o di un simile meccanismo.
- P. ASPETTI FINANZIARI E ALTRE DISPOSIZIONI (INFORMAZIONI DISTINTE PER STATO MEMBRO INTERESSATO)
69. Va presentata una breve descrizione del finanziamento della sperimentazione clinica.
70. Vanno presentate informazioni sulle operazioni finanziarie e sulle indennità corrisposte ai soggetti e allo sperimentatore/al sito per la partecipazione alla sperimentazione clinica.
71. Va illustrato ogni altro accordo tra il promotore e il sito.
- Q. RICEVUTA DEL PAGAMENTO DELLE TARIFFE (INFORMAZIONI DISTINTE PER STATO MEMBRO INTERESSATO)
72. Va presentata una ricevuta del pagamento, ove applicabile.
- R. DICHIARAZIONE CHE I DATI SARANNO TRATTATI CONFORMEMENTE AL DIRITTO DELL'UNIONE IN MATERIA DI PROTEZIONE DEI DATI
73. Il promotore o il suo rappresentante presentano una dichiarazione secondo cui i dati saranno raccolti e trattati conformemente alla direttiva 95/46/CEE.
-

ALLEGATO II

FASCICOLO DI DOMANDA DI AUTORIZZAZIONE A UNA MODIFICA SOSTANZIALE

A. INTRODUZIONE E PRINCIPI GENERALI

1. Se una modifica sostanziale riguarda più sperimentazioni cliniche condotte dallo stesso promotore e lo stesso medicinale sperimentale, il promotore può presentare un'unica domanda di autorizzazione alla modifica sostanziale. La lettera di accompagnamento contiene un elenco di tutte le sperimentazioni cliniche interessate dalla domanda di modifica sostanziale, con i numeri UE della sperimentazione e i rispettivi numeri di codice delle modifiche per ognuna di tali sperimentazioni cliniche.
2. La domanda è firmata dal promotore o da un suo rappresentante. La firma conferma che il promotore ha accertato che:
 - a) le informazioni fornite sono complete;
 - b) i documenti allegati presentano un resoconto preciso delle informazioni disponibili; nonché
 - c) la sperimentazione clinica sarà condotta conformemente alla documentazione modificata.

B. LETTERA DI ACCOMPAGNAMENTO

3. La lettera di accompagnamento contiene le seguenti informazioni:
 - a) nell'oggetto, il numero UE della sperimentazione con il titolo della sperimentazione clinica e il numero di codice della modifica sostanziale che consente l'identificazione univoca della modifica sostanziale, da utilizzare in modo coerente in tutto il fascicolo di domanda;
 - b) l'identificazione del richiedente;
 - c) l'identificazione della modifica sostanziale (numero di codice della modifica sostanziale assegnato dal promotore e data), che può riferirsi a diversi cambiamenti del protocollo o dei documenti scientifici giustificativi;
 - d) l'indicazione, messa in particolare rilievo, di eventuali questioni specifiche collegate alla modifica e l'indicazione di dove reperire le informazioni o il testo di interesse nel fascicolo di domanda iniziale;
 - e) qualsiasi informazione, non contenuta nel modulo di domanda relativo a una modifica, che potrebbe incidere sul rischio dei soggetti; e
 - f) se del caso, un elenco di tutte le sperimentazioni cliniche soggette a modifiche sostanziali, con i numeri UE della sperimentazione e i rispettivi numeri di codice delle modifiche.

C. MODULO DI DOMANDA RELATIVO A UNA MODIFICA

4. Il modulo di domanda relativo a una modifica deve essere debitamente compilato.

D. DESCRIZIONE DELLA MODIFICA

5. La modifica è presentata e descritta come segue:
 - a) un estratto dei documenti da modificare che attraverso la funzione «revisioni» mostri la vecchia e la nuova formulazione del testo, e un estratto contenente esclusivamente la nuova formulazione nonché una spiegazione delle modifiche; e
 - b) nonostante quanto enunciato alla lettera a), una nuova versione dell'intero documento se i cambiamenti sono così diffusi o così sostanziali da giustificarla (in questi casi, le modifiche apportate ai documenti sono elencate in una tabella aggiuntiva nella quale i cambiamenti identici possono essere raggruppati).
6. La nuova versione del documento è identificata dalla relativa data e dal numero di versione aggiornato.

E. INFORMAZIONI DI SUPPORTO

7. Se del caso, ulteriori informazioni di supporto comprendono almeno:
 - a) una sintesi dei dati;
 - b) una valutazione complessiva aggiornata del rapporto rischi/benefici;

- c) le possibili ripercussioni per i soggetti già inclusi nella sperimentazione clinica;
- d) le possibili ripercussioni per la valutazione dei risultati;
- e) documenti relativi a eventuali modifiche alle informazioni fornite ai soggetti o ai loro rappresentanti legalmente designati, alla procedura di acquisizione del consenso informato, al modulo per il consenso informato, alle schede di informazione o alle lettere di invito, e
- f) una giustificazione per le modifiche richieste nella domanda di autorizzazione alla modifica sostanziale.

F. AGGIORNAMENTO DEL MODULO DI DOMANDA UE

- 8. Se una modifica sostanziale comporta cambiamenti delle voci che figurano nel modulo di domanda UE di cui all'allegato I, va trasmessa una versione rivista del modulo. I campi interessati dalla modifica sostanziale sono evidenziati nel modulo rivisto.

G. PROVA DEL PAGAMENTO DELLE TARIFFE (INFORMAZIONI DISTINTE PER STATO MEMBRO INTERESSATO)

- 9. Va presentata una prova del pagamento, ove applicabile.
-

ALLEGATO III

COMUNICAZIONI IN MATERIA DI SICUREZZA

1. COMUNICAZIONE AL PROMOTORE DI EVENTI AVVERSI GRAVI DA PARTE DELLO SPERIMENTATORE

1. Una volta conclusa la sperimentazione clinica, lo sperimentatore non è tenuto a un monitoraggio attivo degli eventi avversi nei soggetti da lui trattati, salvo diverse indicazioni nel protocollo.

2. SEGNALAZIONE ALL'AGENZIA DI SOSPETTE REAZIONI AVVERSE GRAVI E INATTESE (SUSAR) DA PARTE DEL PROMOTORE, CONFORMEMENTE ALL'ARTICOLO 42

2.1. **Eventi avversi e causalità**

2. Gli errori di terapia farmacologica, le gravidanze e gli utilizzi al di fuori di quanto previsto dal protocollo, compreso il cattivo uso o l'abuso del medicinale, sono soggetti all'obbligo di segnalare le reazioni avverse.
3. Nel determinare se un evento avverso costituisce una reazione avversa, si tiene conto della ragionevole possibilità di stabilire un nesso di causalità tra l'evento e il medicinale sperimentale sulla base di un'analisi degli elementi di prova disponibili.
4. Se lo sperimentatore che effettua la comunicazione non fornisce informazioni sul nesso di causalità, il promotore lo consulta e lo invita a esprimere un parere in merito. Il promotore non deve sottostimare la valutazione del nesso di causalità operata dallo sperimentatore. Se il promotore non concorda con la valutazione del nesso di causalità operata dallo sperimentatore, nella relazione sono espressi sia il parere dello sperimentatore sia quello del promotore.

2.2. **«Prevedibilità»/«imprevedibilità» e IRS**

5. Nel determinare se un evento avverso è inatteso, si tiene conto della possibilità che l'evento aggiunga informazioni significative sulla specificità, sull'aumento della frequenza o sulla gravità di una reazione avversa grave conosciuta e già documentata.
6. Nelle IRS il promotore stabilisce se una reazione avversa è attesa o inattesa. La prevedibilità è stabilita sulla base di eventi osservati in precedenza con la sostanza attiva e non sulla base delle proprietà farmacologiche attese di un medicinale o degli eventi legati alla malattia del soggetto.
7. Le IRS sono incluse nell'RCP o nell'IB. La lettera di accompagnamento rinvia al punto del fascicolo di domanda in cui sono contenute le IRS. Se il medicinale sperimentale è autorizzato in vari Stati membri interessati con diversi RCP, come IRS il promotore sceglie l'RCP più adeguato dal punto di vista della sicurezza dei soggetti.
8. Le IRS possono cambiare nel corso di una sperimentazione clinica. Ai fini della comunicazione di SUSAR, si applica, come versione delle IRS, quella vigente al momento dell'insorgenza di tali SUSAR. Di conseguenza, una modifica delle IRS incide sul numero di reazioni avverse da segnalare come SUSAR. Per quanto riguarda le IRS applicabili ai fini della relazione annuale sulla sicurezza, si veda la sezione 3 del presente allegato.
9. Se lo sperimentatore che effettua la comunicazione fornisce informazioni sulla prevedibilità, il promotore le deve tenere in considerazione.

2.3. **Informazioni per la segnalazione di SUSAR**

10. Le informazioni devono comprendere come minimo:

- a) un numero UE della sperimentazione valido;
- b) un codice identificativo dello studio del promotore;
- c) un soggetto codificato identificabile;
- d) un relatore identificabile;
- e) una SUSAR;
- f) un medicinale sperimentale sospetto (compreso il nome-codice della sostanza attiva);
- g) un nesso causale.

11. Inoltre, affinché la notifica possa essere trattata elettronicamente in modo adeguato, devono essere fornite le seguenti informazioni amministrative:
 - a) l'identificatore unico della segnalazione di sicurezza (fascicolo) del segnalatore;
 - b) la data di ricevimento delle informazioni iniziali provenienti dalla fonte primaria;
 - c) la data di ricevimento delle informazioni più recenti;
 - d) il numero di identificazione mondiale unico del fascicolo;
 - e) l'identificazione del segnalatore.

2.4. Relazioni di follow-up per i SUSAR

12. Se la relazione iniziale relativa a un SUSAR di cui all'articolo 42, paragrafo 2, lettera a) (mortale o che mette in pericolo la vita del soggetto) è incompleta, ad esempio se il promotore non ha fornito tutte le informazioni entro il termine di sette giorni, lo stesso promotore presenta una relazione completa basata sulle informazioni iniziali entro un termine supplementare di otto giorni.
13. Il termine per la relazione iniziale (giorno 0 = Di 0) inizia a decorrere dal momento in cui il promotore ha ricevuto le informazioni che soddisfano i criteri minimi di segnalazione.
14. Se il promotore riceve nuove informazioni importanti su un caso che è già stato segnalato, il termine inizia di nuovo a decorrere dal giorno zero, vale a dire dalla data di ricevimento delle nuove informazioni. Queste ultime sono comunicate nel contesto di una relazione di follow-up entro un termine di quindici giorni.
15. Se la relazione iniziale relativa a una SUSAR di cui all'articolo 42, paragrafo 2, lettera c), inizialmente ritenuta non mortale o non pericoloso per la vita del soggetto ma che si rivela esserlo, è incompleta, la relazione di follow-up è fornita quanto prima e comunque entro un termine massimo di sette giorni a decorrere dal momento in cui si è appreso che l'effetto è mortale o mette in pericolo la vita del soggetto. Il promotore presenta una relazione completa entro un termine supplementare di otto giorni.
16. Se una SUSAR, considerata inizialmente non mortale o tale da non mettere in pericolo la vita del soggetto, si rivela mortale o mette in pericolo la vita di un soggetto, viene elaborata una relazione cumulativa se quella iniziale non è stata ancora segnalata.

2.5. «Apertura del cieco» dell'assegnazione del trattamento

17. Nel corso di una sperimentazione clinica, lo sperimentatore apre il cieco sull'assegnazione del trattamento a un soggetto solo se l'apertura del cieco risulta necessaria per la sicurezza del soggetto.
18. Nella comunicazione all'Agenzia relativa a una SUSAR, il promotore apre il cieco unicamente sull'assegnazione del trattamento del soggetto interessato dalla SUSAR.
19. Se un evento rappresenta una potenziale SUSAR, il promotore procede all'apertura del cieco solo nei confronti del soggetto interessato. Il mascheramento è mantenuto nei confronti delle altre persone responsabili della conduzione della sperimentazione clinica (come coloro che gestiscono la sperimentazione, i monitor, gli sperimentatori) e dei responsabili dell'analisi dei dati e dell'interpretazione dei risultati al termine della sperimentazione clinica, come i biometristi.
20. Le informazioni a seguito dell'apertura del cieco sono accessibili solo alle persone che devono necessariamente partecipare a fornire comunicazioni in materia di sicurezza all'Agenzia, ai comitati di monitoraggio dei dati e della sicurezza («DSMB»), o alle persone che effettuano in maniera continuativa valutazioni sulla sicurezza durante la sperimentazione clinica.
21. Tuttavia, per le sperimentazioni cliniche concernenti malattie ad alta morbilità o mortalità, nelle quali gli endpoint di efficacia possono essere anche SUSAR o quando la mortalità o un altro esito «grave», che può essere potenzialmente segnalata come SUSAR, rappresenta l'endpoint di efficacia di una sperimentazione clinica, l'intera sperimentazione clinica può essere compromessa se si procede all'apertura sistematica del cieco. In queste e analoghe circostanze, il promotore evidenzia nel protocollo quali eventi gravi devono essere trattati come correlati alla malattia e non sono soggetti ad apertura sistematica del cieco e alla segnalazione con procedura di urgenza.
22. Se, dopo l'apertura del cieco, un evento risulta essere una SUSAR, si applicano le norme di segnalazione relative alle SUSAR di cui all'articolo 42 e alla sezione 2 del presente allegato.

3. RELAZIONE ANNUALE SULLA SICUREZZA DA PARTE DEL PROMOTORE

23. La relazione riporta, in appendice, le IRS relative all'inizio del periodo cui la relazione si riferisce.

24. Le IRS relative all'inizio del periodo cui la relazione si riferisce fungono da IRS per l'intero periodo.
 25. Eventuali modifiche significative apportate alle IRS durante il periodo cui la relazione si riferisce sono indicate nella relazione annuale sulla sicurezza. Inoltre, in tal caso, la versione rivista delle IRS è presentata in appendice alla relazione insieme alle IRS applicabili all'inizio del periodo cui la relazione si riferisce. Nonostante le modifiche apportate alle IRS, quelle relative all'inizio del periodo cui la relazione si riferisce fungono da IRS per l'intero periodo.
-

ALLEGATO IV

CONTENUTO DELLA SINTESI DEI RISULTATI DELLA SPERIMENTAZIONE CLINICA

La sintesi dei risultati della sperimentazione clinica contiene informazioni sui seguenti aspetti:

A. INFORMAZIONI SULLA SPERIMENTAZIONE CLINICA:

- 1) identificazione della sperimentazione clinica (compresi il titolo della sperimentazione e il numero di protocollo);
- 2) identificativi (compresi il numero UE della sperimentazione e altri codici identificativi);
- 3) informazioni sul promotore (compresi i referenti pubblici e scientifici);
- 4) disposizioni regolatorie in materia pediatrica (comprese le informazioni indicanti se la sperimentazione clinica fa parte di un piano d'indagine pediatrica);
- 5) fase di analisi dei risultati (comprese le informazioni riguardanti la data per l'analisi dei dati intermedia, la fase di analisi intermedia e finale, la data della conclusione generale della sperimentazione clinica); per le sperimentazioni cliniche che replicano studi relativi a medicinali sperimentali già autorizzati e utilizzati in conformità alle condizioni dell'autorizzazione all'immissione in commercio, la sintesi dei risultati deve descrivere altresì i problemi identificati nei risultati globali della sperimentazione clinica per quanto riguarda gli elementi relativi agli aspetti rilevanti dell'efficacia del medicinale;
- 6) informazioni generali sulla sperimentazione clinica (comprese le informazioni riguardanti gli obiettivi principali della sperimentazione, il disegno della sperimentazione, il contesto scientifico e la motivazione della sperimentazione, la data di avvio della sperimentazione, le misure adottate per la tutela dei soggetti, la terapia di base e i metodi statistici utilizzati);
- 7) popolazione dei soggetti (comprese le informazioni relative al numero effettivo dei soggetti sottoposti alla sperimentazione clinica nello Stato membro interessato, nell'Unione e nei paesi terzi, la ripartizione per gruppi di età e per genere).

B. INFORMAZIONI SUI SOGGETTI:

- 1) arruolamento (comprese le informazioni riguardanti il numero dei soggetti valutati, arruolati e ritirati, i criteri di inclusione e di esclusione, i metodi di randomizzazione e in cieco, i medicinali sperimentali utilizzati);
- 2) periodo precedente l'assegnazione;
- 3) periodi successivi all'assegnazione.

C. CARATTERISTICHE DI BASE:

- 1) caratteristiche di base (obbligatorie) — Età;
- 2) caratteristiche di base (obbligatorie) — Genere;
- 3) caratteristiche di base (opzionali) — Caratteristiche specifiche dello studio.

D. ENDPOINTS:

- 1) definizione degli endpoints (*)
- 2) endpoint n. 1
Analisi statistiche
- 3) endpoint n. 2
Analisi statistiche

(*) Sono fornite informazioni su tutti gli endpoints definiti nel protocollo.

E. EVENTI AVVERSI:

- 1) informazioni sugli eventi avversi;
- 2) gruppo soggetto all'evento avverso;
- 3) evento avverso grave;
- 4) evento avverso non grave.

F. INFORMAZIONI AGGIUNTIVE:

- 1) modifiche sostanziali globali;
 - 2) sospensioni e riprese globali;
 - 3) limiti, fonti di possibili distorsioni e imprecisioni e avvertimenti;
 - 4) dichiarazione della parte che presenta le informazioni in ordine all'esattezza delle stesse.
-

ALLEGATO V

CONTENUTO DELLA SINTESI DEI RISULTATI DELLA SPERIMENTAZIONE CLINICA PER I NON ADDETTI AI LAVORI

La sintesi dei risultati della sperimentazione clinica per i non addetti ai lavori contiene informazioni sui seguenti aspetti:

- 1) identificazione della sperimentazione clinica (compresi il titolo della sperimentazione, il numero di protocollo, il numero UE della sperimentazione e altri identificativi);
 - 2) nome e recapito del promotore;
 - 3) informazioni generali sulla sperimentazione clinica (tra cui il luogo e il periodo della sperimentazione, gli obiettivi principali della sperimentazione e le relative motivazioni);
 - 4) popolazione dei soggetti (comprese le informazioni relative al numero effettivo dei soggetti sottoposti alla sperimentazione nello Stato membro interessato, nell'Unione e nei paesi terzi, la ripartizione per gruppi di età e per genere, i criteri di inclusione e di esclusione);
 - 5) i medicinali sperimentali utilizzati;
 - 6) descrizione delle reazioni avverse e della loro frequenza;
 - 7) risultati generali della sperimentazione clinica;
 - 8) commenti sui risultati della sperimentazione clinica;
 - 9) indicazione di eventuali sperimentazioni cliniche di follow-up previste;
 - 10) indicazioni in merito a dove poter reperire ulteriori informazioni.
-

ALLEGATO VI

ETICHETTATURA DEI MEDICINALI SPERIMENTALI E DEI MEDICINALI AUSILIARI

A. MEDICINALI SPERIMENTALI NON AUTORIZZATI

A.1. Disposizioni generali

1. Sul confezionamento interno e sul confezionamento esterno devono essere riportati i seguenti dati:

- a) il nome, l'indirizzo e il numero di telefono del contatto principale per avere informazioni sul medicinale, sulla sperimentazione clinica e sull'apertura del cieco in condizioni di emergenza; il contatto principale può essere il promotore, l'organizzazione di ricerca a contratto o lo sperimentatore (di seguito denominato «contatto principale» ai fini di questo allegato);
- b) il nome della sostanza, il dosaggio e l'attività biologica; nel caso di sperimentazioni cliniche in cieco, il nome della sostanza deve essere riportato con il nome del medicinale di confronto o del placebo sull'imballaggio tanto del medicinale sperimentale non autorizzato quanto del medicinale di confronto o del placebo;
- c) la forma farmaceutica, la via di somministrazione, la quantità di unità di dosaggio;
- d) il numero di lotto o di codice che identifica il contenuto e l'operazione di confezionamento;
- e) un codice di riferimento della sperimentazione clinica che consenta di identificare la sperimentazione, il sito, lo sperimentatore e il promotore se il dato non è fornito altrove;
- f) il numero di identificazione del soggetto e/o numero del trattamento e, se pertinente, il numero della visita;
- g) il nome dello sperimentatore, se non compreso tra i dati di cui alla lettera a) o e);
- h) le indicazioni per l'uso (è possibile un rimando al foglio illustrativo o ad altra documentazione esplicativa destinati al soggetto o alla persona che somministra il medicinale);
- i) la dicitura «esclusivamente per uso sperimentale» o formulazione analoga;
- j) le condizioni di conservazione;
- k) il periodo di validità (data di scadenza o periodo di «retest» se applicabile, a seconda dei casi) nel formato mese e anno e in modo da evitare qualsiasi ambiguità; e
- l) la dicitura «tenere fuori dalla portata dei bambini», salvo nel caso di medicinale destinato a sperimentazioni cliniche nelle quali non sia prevista l'assunzione domiciliare da parte dei soggetti.

2. È possibile avvalersi di segni o pittogrammi per chiarire alcune delle informazioni sopraelencate. Si possono riportare informazioni aggiuntive, avvertenze o istruzioni per la manipolazione.

3. L'indirizzo e il numero di telefono del contatto principale non devono essere obbligatoriamente riportate sull'etichetta qualora i soggetti abbiano ricevuto un foglio o un documento (card) su cui figurino tali dati e siano stati informati della necessità di portarli sempre con sé.

A.2. Etichettatura limitata del confezionamento interno

A.2.1. Confezionamento interno e confezionamento esterno forniti insieme

4. Se il medicinale è fornito al soggetto o alla persona che somministra la terapia contenuto in un confezionamento esterno e in un confezionamento interno destinati a rimanere uniti e se il confezionamento esterno reca i dati di cui alla sezione A.1, sul confezionamento interno (o sul dispositivo dosatore sigillato della confezione primaria) figurano le seguenti informazioni:

- a) il nome del contatto principale;
- b) la forma farmaceutica, la via di somministrazione (l'informazione può essere omessa nel caso delle forme di dosaggio solide a somministrazione orale), la quantità di unità di dosaggio e, nel caso di sperimentazioni che non richiedono il mascheramento dell'etichettatura, la denominazione/l'identificativo e il dosaggio/l'attività biologica;
- c) il numero di lotto e/o di codice che identifica il contenuto e l'operazione di confezionamento;

- d) un codice di riferimento della sperimentazione clinica che consenta di identificare la sperimentazione, il sito, lo sperimentatore e il promotore, se il dato non è fornito altrove;
- e) il numero di identificazione del soggetto/numero del trattamento e, se pertinente, il numero della visita; e
- f) il periodo di validità (data di scadenza o periodo di «retest» se applicabile, a seconda dei casi) nel formato mese e anno e in modo da evitare qualsiasi ambiguità.

A.2.2. Confezionamenti interni di piccole dimensioni

5. Se il confezionamento interno si presenta sotto forma di «blister» o di piccole unità, come le fiale, su cui non è possibile far figurare i dati di cui alla sezione A.1, il confezionamento esterno fornito reca un'etichetta che riporta tali dati. Il confezionamento interno riporta i seguenti dati:
- a) il nome del contatto principale;
 - b) la via di somministrazione (l'informazione può essere omessa nel caso delle forme orali) e, nel caso di sperimentazioni che non richiedono il mascheramento dell'etichettatura, la denominazione/l'identificativo e il dosaggio/l'attività biologica;
 - c) il numero di lotto o di codice che identifica il contenuto e l'operazione di confezionamento;
 - d) un codice di riferimento della sperimentazione clinica che consenta di identificare la sperimentazione, il sito, lo sperimentatore e il promotore, se il dato non è fornito altrove;
 - e) il numero di identificazione del soggetto/numero del trattamento e, se pertinente, il numero della visita; e
 - f) il periodo di validità (data di scadenza o periodo di «retest» se applicabile, a seconda dei casi) nel formato mese e anno e in modo da evitare qualsiasi ambiguità.

B. MEDICINALI AUSILIARI NON AUTORIZZATI

6. Sul confezionamento interno e sul confezionamento esterno devono essere riportati i seguenti dati:
- a) il nome del contatto principale;
 - b) la denominazione del medicinale, seguita dal dosaggio e dalla forma farmaceutica;
 - c) la composizione qualitativa e quantitativa in termini di sostanze attive per unità di somministrazione;
 - d) il numero di lotto o di codice che identifica il contenuto e l'operazione di confezionamento;
 - e) un codice di riferimento della sperimentazione clinica che consenta di identificare il sito di sperimentazione clinica, lo sperimentatore e il soggetto;
 - f) le indicazioni per l'uso (è possibile un rimando al foglio illustrativo o ad altra documentazione esplicativa destinati al soggetto o alla persona che somministra il medicinale);
 - g) la dicitura «esclusivamente per uso sperimentale» o formulazione analoga;
 - h) le condizioni di conservazione; e
 - i) il periodo di validità (data di scadenza o periodo di «retest» se applicabile, a seconda dei casi).

C. ETICHETTATURA AGGIUNTIVA PER I MEDICINALI SPERIMENTALI AUTORIZZATI

7. Conformemente all'articolo 67, paragrafo 2, sul confezionamento interno e sul confezionamento esterno devono essere riportati i seguenti dati:
- a) il nome del contatto principale;
 - b) un codice di riferimento della sperimentazione clinica che consenta di identificare il sito di sperimentazione clinica, lo sperimentatore, il promotore e il soggetto;
 - c) la dicitura «esclusivamente per uso sperimentale» o formulazione analoga.

D. INFORMAZIONE SOSTITUTIVA

8. I dati di cui alle sezioni A, B e C, oltre a quelli elencati al paragrafo 9, possono essere omessi dall'etichetta di un prodotto e messi a disposizione ricorrendo ad altri mezzi, ad esempio l'uso di un sistema elettronico centralizzato di randomizzazione, l'uso di un sistema informativo centralizzato, purché non siano compromesse la sicurezza dei soggetti nonché l'affidabilità e la robustezza dei dati. Questa scelta è giustificata nel protocollo.

9. I dati di cui alle seguenti lettere non sono omessi dall'etichetta di un prodotto:

- a) paragrafo 1, lettere b), c), d), f), j) e k);
 - b) paragrafo 4, lettere b), c), e) e f);
 - c) paragrafo 5, lettere b), c), e) e f);
 - d) paragrafo 6, lettere b), d), e), h) e i).
-

ALLEGATO VII

TAVOLA DI CONCORDANZA

| Direttiva 2001/20/CE | Il presente regolamento |
|---|---|
| Articolo 1, paragrafo 1 | Articolo 1, articolo 2, paragrafo 1 e articolo 2, paragrafo 2, punti 1, 2 e 4 |
| Articolo 1, paragrafo 2 | Articolo 2, paragrafo 2, punto 30 |
| Articolo 1, paragrafo 3, primo comma | — |
| Articolo 1, paragrafo 3, secondo comma | Articolo 47, terzo comma |
| Articolo 1, paragrafo 4 | Articolo 47, secondo comma |
| Articolo 2 | Articolo 2 |
| Articolo 3, paragrafo 1 | — |
| Articolo 3, paragrafo 2 | Articoli 4, 28, 29 e 76 |
| Articolo 3, paragrafo 3 | Articolo 28, paragrafo 1, lettera f) |
| Articolo 3, paragrafo 4 | Articolo 28, paragrafo 1, lettera g) |
| Articolo 4 | Articolo 10, paragrafo 1, e articoli 28, 29 e 32 |
| Articolo 5 | Articolo 10, paragrafo 2, e articoli 28, 29 e 31 |
| Articolo 6 | Articoli da 4 a 14 |
| Articolo 7 | Articoli da 4 a 14 |
| Articolo 8 | — |
| Articolo 9 | Articoli da 4 a 14 |
| Articolo 10, lettera a) | Articoli da 15 a 24 |
| Articolo 10, lettera b) | Articolo 54 |
| Articolo 10, lettera c) | Articoli 37 e 38 |
| Articolo 11 | Articolo 81 |
| Articolo 12 | Articolo 77 |
| Articolo 13, paragrafo 1 | Articolo 61, paragrafi da 1 a 4 |
| Articolo 13, paragrafo 2 | Articolo 61, paragrafo 2 |
| Articolo 13, paragrafo 3, primo comma | Articolo 62, paragrafo 1, e articolo 63, paragrafi 1 e 3 |
| Articolo 13, paragrafo 3, secondo comma | Articolo 63, paragrafo 1 |
| Articolo 13, paragrafo 3, terzo comma | — |
| Articolo 13, paragrafo 4 | Articolo 62 |
| Articolo 13, paragrafo 5 | — |
| Articolo 14 | Articoli da 66 a 70 |
| Articolo 15, paragrafo 1 | Articolo 78, paragrafi 1, 2 e 5 |
| Articolo 15, paragrafo 2 | Articolo 78, paragrafo 6 |

| Direttiva 2001/20/CE | Il presente regolamento |
|--|---|
| Articolo 15, paragrafo 3 | — |
| Articolo 15, paragrafo 4 | — |
| Articolo 15, paragrafo 5 | Articoli 57 e 58 e articolo 78, paragrafo 7 |
| Articolo 16 | Articolo 41 |
| Articolo 17, paragrafo 1, lettere da a) a c) | Articolo 42 |
| Articolo 17, paragrafo 1, lettera d) | — |
| Articolo 17, paragrafo 2 | Articolo 43 |
| Articolo 17, paragrafo 3, lettera a) | — |
| Articolo 17, paragrafo 3, lettera b) | Articolo 44, paragrafo 1 |
| Articolo 18 | — |
| Articolo 19, primo comma, prima frase | Articolo 75 |
| Articolo 19, primo comma, seconda frase | Articolo 74 |
| Articolo 19, secondo comma | Articolo 92 |
| Articolo 19, terzo comma | — |
| Articolo 20 | — |
| Articolo 21 | Articolo 88 |
| Articolo 22 | — |
| Articolo 23 | — |
| Articolo 24 | — |

REGOLAMENTO (UE) N. 537/2014 DEL PARLAMENTO EUROPEO E DEL CONSIGLIO
del 16 aprile 2014
sui requisiti specifici relativi alla revisione legale dei conti di enti di interesse pubblico e che abroga
la decisione 2005/909/CE della Commissione

(Testo rilevante ai fini del SEE)

IL PARLAMENTO EUROPEO E IL CONSIGLIO DELL'UNIONE EUROPEA,

visto il trattato sul funzionamento dell'Unione europea, in particolare l'articolo 114,

vista la proposta della Commissione europea,

previa trasmissione del progetto di atto legislativo ai parlamenti nazionali,

visto il parere del Comitato economico e sociale europeo ⁽¹⁾,

deliberando secondo la procedura legislativa ordinaria ⁽²⁾,

considerando quanto segue:

- (1) La legge affida a revisori legali e imprese di revisione contabile il compito di effettuare revisioni legali dei conti di enti di interesse pubblico al fine di incrementare la fiducia del pubblico nel bilancio d'esercizio e consolidato dei suddetti enti. La funzione di interesse pubblico della revisione legale dei conti implica che un vasto bacino di persone ed enti fa affidamento sulla qualità dell'attività svolta dal revisore legale o dall'impresa di revisione contabile. Una revisione di buona qualità contribuisce al regolare funzionamento dei mercati in quanto rafforza l'integrità e l'efficienza dei bilanci. Per tale motivo, i revisori contabili ricoprono un ruolo sociale particolarmente importante.
- (2) La legislazione dell'Unione prevede che i bilanci, compresi i bilanci d'esercizio e i bilanci consolidati, di enti creditizi, imprese di assicurazione, emittenti di titoli ammessi alla negoziazione in un mercato regolamentato, istituti di pagamento, organismi d'investimento collettivo in valori mobiliari (OICVM), istituti di moneta elettronica, fondi di investimento alternativi siano sottoposti a revisione da parte di uno o più soggetti autorizzati a effettuare tali revisioni conformemente al diritto dell'Unione, in particolare: l'articolo 1, paragrafo 1, della direttiva 86/635/CEE ⁽³⁾, l'articolo 1, paragrafo 1, della direttiva 91/674/CEE del Consiglio ⁽⁴⁾, l'articolo 4, paragrafo 4, della direttiva 2004/109/CE del Parlamento europeo e del Consiglio ⁽⁵⁾, l'articolo 15, paragrafo 2, della direttiva 2007/64/CE del Parlamento europeo e del Consiglio ⁽⁶⁾, l'articolo 73 della direttiva 2009/65/CE del Parlamento europeo e del Consiglio ⁽⁷⁾, l'articolo 3, paragrafo 1, della direttiva 2009/110/CE del Parlamento europeo e del

⁽¹⁾ GU C 191 del 29.6.2012, pag. 61.

⁽²⁾ Posizione del Parlamento europeo del 3 aprile 2014 (non ancora pubblicata nella Gazzetta ufficiale) e decisione del Consiglio del 14 aprile 2014.

⁽³⁾ Direttiva 86/635/CEE del Consiglio, dell'8 dicembre 1986, relativa ai conti annuali e ai conti consolidati delle banche e degli altri istituti finanziari (GU L 372 del 31.12.1986, pag. 1).

⁽⁴⁾ Direttiva 91/674/CEE del Consiglio, del 19 dicembre 1991, relativa ai conti annuali e ai conti consolidati delle imprese di assicurazione (GU L 374 del 31.12.1991, pag. 7).

⁽⁵⁾ Direttiva 2004/109/CE del Parlamento europeo e del Consiglio, del 15 dicembre 2004, sull'armonizzazione degli obblighi di trasparenza riguardanti le informazioni sugli emittenti i cui valori mobiliari sono ammessi alla negoziazione in un mercato regolamentato e che modifica la direttiva 2001/34/CE (GU L 390 del 31.12.2004, pag. 38).

⁽⁶⁾ Direttiva 2007/64/CE del Parlamento europeo e del Consiglio, del 13 novembre 2007, relativa ai servizi di pagamento nel mercato interno, recante modifica delle direttive 97/7/CE, 2002/65/CE, 2005/60/CE e 2006/48/CE e che abroga la direttiva 97/5/CE (GU L 319 del 5.12.2007, pag. 1).

⁽⁷⁾ Direttiva 2009/65/CE del Parlamento europeo e del Consiglio, del 13 luglio 2009, concernente il coordinamento delle disposizioni legislative, regolamentari e amministrative in materia di taluni organismi d'investimento collettivo in valori mobiliari (OICVM) (GU L 302 del 17.11.2009, pag. 32).

Consiglio ⁽¹⁾, e l'articolo 22, paragrafo 3, della direttiva 2011/61/UE del Parlamento europeo e del Consiglio ⁽²⁾. Inoltre, l'articolo 4, paragrafo 1, punto 1), della direttiva 2004/39/CE del Parlamento europeo e del Consiglio ⁽³⁾, prevede anch'esso che il bilancio d'esercizio delle imprese di investimento sia sottoposto a revisione nel caso in cui non sia applicabile la direttiva 2013/34/UE del Parlamento europeo e del Consiglio ⁽⁴⁾.

- (3) La direttiva 2006/43/CE del Parlamento europeo e del Consiglio ⁽⁵⁾ definisce le condizioni per l'abilitazione dei soggetti incaricati della revisione legale dei conti, nonché i requisiti minimi per l'esecuzione della stessa.
- (4) Il 13 ottobre 2010 la Commissione ha pubblicato un Libro verde dal titolo «La politica in materia di revisione contabile: gli insegnamenti della crisi», che ha aperto un'ampia consultazione pubblica, nel contesto generale della riforma della regolamentazione dei mercati finanziari, sul ruolo e la portata della revisione contabile e sulle modalità per migliorare la funzione di revisione contabile in modo tale che essa contribuisca a rafforzare la stabilità finanziaria. La consultazione pubblica ha evidenziato che le norme di cui alla direttiva 2006/43/CE relative all'esecuzione della revisione legale dei bilanci d'esercizio e dei bilanci consolidati di enti di interesse pubblico possono essere migliorate. Il 13 settembre 2011 il Parlamento europeo ha adottato una relazione di iniziativa sul Libro verde. Il Comitato economico e sociale europeo ha anch'esso adottato una relazione sul Libro verde in data 16 giugno 2011.
- (5) È di particolare importanza definire norme esaustive al fine di garantire che le revisioni legali dei conti di enti di interesse pubblico presentino una qualità adeguata e siano effettuate da revisori legali e imprese di revisione soggette a requisiti rigorosi. Un approccio normativo comune consente di migliorare l'integrità, l'indipendenza, l'obiettività, la responsabilità, la trasparenza e l'affidabilità di revisori legali e imprese di revisione contabile che effettuano la revisione contabile dei conti di enti di interesse pubblico, contribuendo alla qualità della revisione stessa all'interno dell'Unione e, in tal modo, al corretto funzionamento del mercato interno e raggiungendo, al contempo, un elevato livello di protezione dei consumatori e degli investitori. La produzione di un atto distinto per gli enti di interesse pubblico garantisce un'armonizzazione coerente e un'applicazione uniforme delle norme contribuendo, pertanto, a un funzionamento più efficiente del mercato interno. Tali requisiti rigorosi dovrebbero essere applicabili ai revisori legali o alle imprese di revisione contabile solo nella misura in cui effettuano la revisione legale dei conti di enti di interesse pubblico.
- (6) La revisione legale dei conti delle cooperative e delle casse di risparmio è caratterizzata in alcuni Stati membri da un sistema che non consente loro di scegliere liberamente il proprio revisore legale o la propria impresa di revisione contabile. L'associazione di revisione contabile di appartenenza della cooperativa o della cassa di risparmio è obbligata per legge a effettuare la revisione legale dei conti. Tali associazioni di revisione contabile operano senza scopo di lucro e non perseguono interessi commerciali per effetto della loro natura giuridica. Inoltre, le unità organizzative di tali associazioni non sono associate a un interesse economico comune, il che ne metterebbe a rischio l'indipendenza. Pertanto, è opportuno che gli Stati membri abbiano la possibilità di esentare dal presente regolamento le cooperative ai sensi dell'articolo 2, punto 14), della direttiva 2006/43/CE, le casse di risparmio o gli enti analoghi di cui all'articolo 45 della direttiva 86/635/CEE, ovvero le imprese controllate o i successori legali dei medesimi, a condizione che siano rispettati i principi di indipendenza enunciati nella direttiva 2006/43/CE.

⁽¹⁾ Direttiva 2009/110/CE del Parlamento europeo e del Consiglio, del 16 settembre 2009, concernente l'avvio, l'esercizio e la vigilanza prudenziale dell'attività degli istituti di moneta elettronica, recante modifica delle direttive 2005/60/CE e 2006/48/CE e che abroga la direttiva 2000/46/CE (GU L 267 del 10.10.2009, pag. 7).

⁽²⁾ Direttiva 2011/61/UE del Parlamento europeo e del Consiglio, dell'8 giugno 2011, sui gestori di fondi di investimento alternativi, recante modifica delle direttive 2003/41/CE e 2009/65/CE e dei regolamenti (CE) n. 1060/2009 e (UE) n. 1095/2010 (GU L 174 dell'1.7.2011, pag. 1).

⁽³⁾ Direttiva 2004/39/CE del Parlamento europeo e del Consiglio, del 21 aprile 2004, relativa ai mercati degli strumenti finanziari, che modifica le direttive 85/611/CEE e 93/6/CEE del Consiglio e la direttiva 2000/12/CE del Parlamento europeo e del Consiglio e che abroga la direttiva 93/22/CEE (GU L 145 del 30.4.2004, pag. 1).

⁽⁴⁾ Direttiva 2013/34/UE del Parlamento europeo e del Consiglio, del 26 giugno 2013, relativa ai bilanci d'esercizio, ai bilanci consolidati e alle relative relazioni di talune tipologie di imprese, recante modifica della direttiva 2006/43/CE del Parlamento europeo e del Consiglio e abrogazione delle direttive 78/660/CEE e 83/349/CEE del Consiglio (GU L 182 del 29.6.2013, pag. 19).

⁽⁵⁾ Direttiva 2006/43/CE del Parlamento europeo e del Consiglio, del 17 maggio 2006, relativa alle revisioni legali dei conti annuali e dei conti consolidati, che modifica le direttive 78/660/CEE e 83/349/CEE del Consiglio e abroga la direttiva 84/253/CEE del Consiglio (GU L 157 del 9.6.2006, pag. 87).

- (7) Il livello dei corrispettivi ricevuti dall'ente sottoposto a revisione e la struttura dei corrispettivi possono costituire un rischio per l'indipendenza di un revisore legale o di un'impresa di revisione contabile. Pertanto, è importante garantire che i corrispettivi per la revisione non siano subordinati ad alcuna condizione. Nel caso in cui i corrispettivi per la revisione di un singolo cliente, comprese le relative imprese controllate, siano elevati, è inoltre opportuno definire una procedura volta a garantire la qualità della revisione che veda la partecipazione del comitato per il controllo interno e la revisione contabile. Se il revisore legale o l'impresa di revisione contabile diventa eccessivamente dipendente da un singolo cliente, il comitato per il controllo interno e la revisione contabile dovrebbe decidere sulla base di validi motivi se il revisore legale o l'impresa di revisione contabile possa continuare a effettuare la revisione legale dei conti. Nel prendere tale decisione, il comitato per il controllo interno e la revisione contabile dovrebbe tener conto, tra l'altro, dei rischi per l'indipendenza e delle conseguenze della decisione stessa.
- (8) La prestazione di taluni servizi diversi dalla revisione legale dei conti (servizi non di revisione) agli enti sottoposti a revisione da parte di revisori legali, imprese di revisione contabile o membri delle rispettive reti potrebbe compromettere l'indipendenza di questi ultimi. È pertanto opportuno vietare la prestazione di taluni servizi diversi dalla revisione contabile, quali specifici servizi fiscali o di consulenza all'ente sottoposto a revisione, alla sua impresa madre e alle sue imprese controllate all'interno dell'Unione. I servizi che implicano un ruolo nella gestione o nell'adozione di decisioni da parte dell'ente sottoposto a revisione possono includere la gestione del capitale d'esercizio, la fornitura di informazioni finanziarie, l'ottimizzazione dei processi aziendali, la gestione della liquidità, i prezzi di trasferimento, l'assicurazione dell'efficienza della catena di approvvigionamento e simili. I servizi legati al finanziamento, alla struttura e alla allocazione del capitale, nonché alla strategia di investimento dell'ente sottoposto a revisione dovrebbero essere vietati, a eccezione della prestazione di servizi quali i servizi di *due diligence*, l'emissione di lettere di conforto in collegamento con prospetti emessi dall'ente sottoposto a revisione e altri servizi di attestazione.
- (9) Gli Stati membri dovrebbero poter decidere di consentire ai revisori legali e alle imprese di revisione contabile di fornire determinati servizi fiscali e di valutazione, ove tali servizi abbiano un effetto immateriale o non abbiano un effetto diretto, in una singola parte o nel complesso, sui bilanci sottoposti a revisione. Ove tali servizi implicino una pianificazione fiscale aggressiva, essi non dovrebbero essere considerati come immateriali. Pertanto, i revisori legali o le imprese di revisione contabile non dovrebbero fornire tali servizi all'ente sottoposto a revisione. Il revisore legale o l'impresa di revisione contabile dovrebbero poter fornire servizi diversi dalla revisione contabile che non sono vietati a norma del presente regolamento, a condizione che la fornitura di tali servizi sia stata preventivamente approvata dal comitato per il controllo interno e la revisione contabile e che il revisore legale o l'impresa di revisione contabile abbia la certezza che la fornitura di tali servizi non costituisce un rischio per l'indipendenza del revisore legale o dell'impresa di revisione contabile che non sia possibile ridurre a livelli accettabili grazie all'applicazione di salvaguardie.
- (10) Per evitare eventuali conflitti di interessi, è importante che il revisore legale o l'impresa di revisione contabile, prima di accettare o proseguire un incarico di revisione legale dei conti per un ente di interesse-pubblico, valuti se siano stati soddisfatti i requisiti di indipendenza e soprattutto se si presentano eventuali rischi per la sua indipendenza riconducibili alla relazione con il suddetto ente. È opportuno che il revisore legale o l'impresa di revisione contabile confermi la sua indipendenza con cadenza annuale al comitato per il controllo interno e la revisione contabile dell'ente sottoposto a revisione e discuta con il medesimo comitato qualunque minaccia per la sua indipendenza e le misure adottate per mitigarle.
- (11) È opportuno che la direttiva 95/46/CE del Parlamento europeo e del Consiglio⁽¹⁾ disciplini il trattamento dei dati personali effettuato negli Stati membri nell'ambito del presente regolamento e che tale trattamento dei dati personali sia soggetto alla vigilanza delle autorità competenti degli Stati membri, in particolare le autorità pubbliche indipendenti designate dagli Stati membri stessi. È opportuno che gli scambi o le trasmissioni di informazioni da parte delle autorità competenti siano conformi alle norme sul trasferimento dei dati personali di cui alla direttiva 95/46/CE.
- (12) È opportuno condurre un riesame della qualità dell'incarico esaustivo relativamente all'attività svolta in ogni incarico di revisione legale dei conti per garantire una revisione di elevata qualità. Pertanto, occorre che il revisore legale o l'impresa di revisione contabile non emetta la relazione di revisione fino al completamento del suddetto riesame della qualità dell'incarico.
- (13) I risultati della revisione legale dei conti di un ente di interesse pubblico devono essere presentati ai soggetti interessati nella relazione di revisione. Per incrementare la fiducia dei soggetti interessati nel bilancio dell'ente sottoposto a revisione, è di particolare importanza che la relazione di revisione abbia basi solide e sia motivata. Oltre alle informazioni che devono essere fornite a norma dell'articolo 28 della direttiva 2006/43/CE, la relazione di revisione dovrebbe includere, in particolare, informazioni sufficienti sull'indipendenza del revisore legale o dell'impresa di revisione contabile e sul fatto se la revisione legale dei conti sia stata ritenuta in grado o meno di rilevare irregolarità, frodi incluse.

(1) Direttiva 95/46/CE del Parlamento europeo e del Consiglio, del 24 ottobre 1995, relativa alla tutela delle persone fisiche con riguardo al trattamento dei dati personali, nonché alla libera circolazione di tali dati (GU L 281 del 23.11.1995, pag. 31).

- (14) La qualità della revisione legale dei conti dell'ente sottoposto a revisione risulterebbe essere sostanzialmente migliore in presenza di una maggiore comunicazione tra il revisore legale o l'impresa di revisione contabile da un lato, e il comitato per il controllo interno e la revisione contabile dall'altro. Accanto a un dialogo regolare in fase di esecuzione della revisione, è importante che il revisore legale o l'impresa di revisione contabile presenti al comitato per il controllo interno e la revisione contabile una relazione aggiuntiva e maggiormente dettagliata sui risultati della revisione legale dei conti. Tale relazione aggiuntiva dovrebbe essere presentata al comitato per il controllo interno e la revisione contabile non più tardi della relazione di revisione. Su richiesta, il revisore legale o l'impresa di revisione contabile dovrebbero discutere le questioni principali segnalate nella relazione aggiuntiva con il comitato per il controllo interno e la revisione contabile. Dovrebbe inoltre essere possibile mettere tale relazione aggiuntiva dettagliata a disposizione delle competenti autorità per la vigilanza dei revisori legali e delle imprese di revisione contabile, su loro richiesta, e a terze parti ove previsto dal diritto nazionale.
- (15) I revisori legali o le imprese di revisione contabile sono già tenute a fornire alle autorità competenti per la vigilanza degli enti di interesse pubblico le informazioni su determinati eventi o decisioni che potrebbero costituire una violazione delle norme volte a disciplinare le attività dell'ente sottoposto a revisione o mettere a repentaglio la continuità aziendale del medesimo ente. Tuttavia, le funzioni di vigilanza saranno agevolate nel caso in cui sia imposto agli organismi di vigilanza di enti creditizi e imprese di assicurazione e ai loro revisori legali o imprese di revisione contabile di instaurare un dialogo effettivo.
- (16) Il regolamento (UE) n. 1092/2010 del Parlamento europeo e del Consiglio ⁽¹⁾ ha istituito il comitato europeo per il rischio sistemico (CERS). Il ruolo del CERS è quello di controllare gli aumenti di rischio sistemico nell'Unione. Considerate le informazioni cui hanno accesso i revisori legali e le imprese di revisione contabile degli istituti finanziari di importanza sistemica, la loro esperienza potrebbe essere d'aiuto al CERS nel suo lavoro. È opportuno pertanto agevolare, con il presente regolamento, la convocazione di un forum annuale per il dialogo tra i revisori legali e le imprese di revisione contabile, da un lato, e il CERS, dall'altro su base settoriale e anonima.
- (17) Per incrementare la fiducia e la responsabilità di revisori legali e imprese di revisione contabile che effettuano la revisione legale dei conti di enti di interesse pubblico, è importante incrementare l'informativa nella relazione di trasparenza alla quale sono tenuti. Pertanto, i revisori legali e le imprese di revisione contabile dovrebbero essere tenuti a comunicare determinate informazioni finanziarie, in particolare il proprio fatturato totale ripartito in corrispettivi per la revisione versati da enti di interesse pubblico, corrispettivi per la revisione corrisposti da altri enti e corrispettivi per altri servizi. Inoltre, dovrebbero essere tenuti a comunicare determinate informazioni finanziarie a livello della rete di cui fanno parte. È altresì opportuno che revisori legali e imprese di revisione contabile forniscano alle autorità competenti eventuali informazioni aggiuntive sui corrispettivi per la revisione al fine di agevolare le funzioni di vigilanza di queste ultime.
- (18) È importante rafforzare il ruolo del comitato per il controllo interno e la revisione contabile nella scelta di un nuovo revisore legale o impresa di revisione contabile, per consentire all'assemblea generale degli azionisti o dei membri dell'ente sottoposto a revisione di prendere una decisione maggiormente ponderata. Pertanto, nell'avanzare una proposta all'assemblea generale, l'organo di amministrazione o di controllo dovrebbe spiegare se ha seguito la preferenza del comitato per il controllo interno e la revisione contabile e, nel caso non lo abbia fatto, motivare la propria decisione. È opportuno che la raccomandazione del comitato per il controllo interno e la revisione contabile contenga quanto meno due possibili alternative per l'incarico di revisione e una preferenza debitamente giustificata per una delle due, in modo da concedere una reale facoltà di scelta. Per fornire una giustificazione veritiera e corretta nella propria raccomandazione, è opportuno che il comitato per il controllo interno e la revisione contabile utilizzi i risultati di una procedura di selezione obbligatoria disposta dall'ente sottoposto a revisione, sotto la responsabilità del comitato per il controllo interno e la revisione contabile stesso. Nella suddetta procedura di selezione, l'ente sottoposto a revisione non dovrebbe impedire ai revisori legali o alle imprese di revisione contabile con una quota di mercato bassa di avanzare proposte relativamente all'incarico di revisione. È necessario che i documenti di gara contengano criteri di selezione trasparenti e non discriminatori da impiegare per la valutazione delle proposte. Considerando tuttavia che una tale procedura di selezione implicherebbe costi eccessivamente elevati per le imprese con una ridotta capitalizzazione di mercato o per gli enti di interesse pubblico di piccole o medie dimensioni, è appropriato esentare tali imprese e tali enti dall'obbligo di organizzare una procedura di selezione di un nuovo revisore legale e impresa di revisione contabile.
- (19) Il diritto di scegliere il revisore legale o l'impresa di revisione contabile che compete all'assemblea generale degli azionisti o dei soci dell'ente sottoposto a revisione non avrà valore se l'ente sottoposto a revisione conclude un contratto con una terza parte che prevede una restrizione di tale scelta. Pertanto, dovrebbero essere considerate nulle e prive di effetti eventuali clausole di un contratto sottoscritte dall'ente sottoposto a revisione con una terza parte relativamente al conferimento dell'incarico o alla restrizione della scelta di determinati revisori legali o imprese di revisione contabile.

⁽¹⁾ Regolamento (UE) n. 1092/2010 del Parlamento europeo e del Consiglio, del 24 novembre 2010, relativo alla vigilanza macroprudenziale del sistema finanziario nell'Unione europea e che istituisce il Comitato europeo per il rischio sistemico (GU L 331, 15.12.2010, pag. 1).

- (20) Il conferimento dell'incarico a più di un revisore legale o di un'impresa di revisione contabile da parte di enti di interesse pubblico rafforzerebbe lo scetticismo professionale e aiuterebbe ad aumentare la qualità della revisione contabile. Inoltre, l'abbinamento di questa misura con la presenza di imprese di revisione contabile di piccole dimensioni nel mercato della revisione contabile faciliterebbe lo sviluppo delle capacità di queste ultime consentendo, in tal modo, agli enti di interesse pubblico di poter scegliere tra un numero più elevato di revisori legali e imprese di revisione contabile. Pertanto, è opportuno incoraggiare e incentivare gli enti di interesse pubblico a designare più revisori legali o imprese di revisione contabile per effettuare la revisione legale.
- (21) Per scongiurare il rischio di familiarità e rafforzare, in tal modo, l'indipendenza di revisori legali e imprese di revisione contabile, è importante stabilire una durata massima dell'incarico di revisione conferito a un revisore legale o un'impresa di revisione contabile da un determinato ente sottoposto a revisione. In aggiunta a quanto sopra, quale strumento per rafforzare l'indipendenza del revisore legale o dell'impresa di revisione contabile, rafforzare lo scetticismo professionale e aumentare la qualità della revisione contabile, il presente regolamento prevede le seguenti alternative per una proroga della durata massima: indire una nuova gara d'appalto aperta o conferire l'incarico a più di un revisore legale o di un'impresa di revisione contabile da parte dell'ente di interesse pubblico. Inoltre, il coinvolgimento di imprese di revisione contabile di piccole dimensioni in tali misure faciliterebbe lo sviluppo delle capacità di queste ultime consentendo, in tal modo, agli enti di interesse pubblico di poter scegliere tra un numero più elevato di revisori legali e imprese di revisione contabile. È opportuno stabilire un meccanismo di rotazione graduale appropriato per i responsabili della revisione che effettuano la revisione legale per conto dell'impresa di revisione. È altresì importante prevedere un periodo di tempo appropriato entro il quale non può essere consentito a tale revisore legale o impresa di revisione contabile di effettuare la revisione legale dei conti del medesimo ente. Per garantire una transizione agevole, il revisore uscente è tenuto a fornire al revisore entrante un fascicolo di passaggio contenente le informazioni pertinenti.
- (22) Per garantire un elevato livello di fiducia di investitori e consumatori nel mercato interno evitando eventuali conflitti di interessi, è opportuno che revisori legali e imprese di revisione contabile siano sottoposti a opportuno controllo da parte delle autorità competenti, che sono indipendenti dalla professione di revisione contabile e che dispongono di competenze, esperienza e risorse adeguate. Gli Stati membri dovrebbero poter delegare, o consentire alle loro autorità competenti di delegare le funzioni di tali autorità competenti ad altre autorità od organismi, tranne quelle legate al sistema di controllo della qualità e ai sistemi investigativi e disciplinari. Gli Stati membri, tuttavia, dovrebbero poter scegliere di delegare funzioni relative ai sistemi disciplinari ad altri organismi e autorità a condizione che la maggioranza delle persone coinvolte nella governance dell'autorità od organismo interessati sia indipendente dalla professione di revisione contabile. Le autorità competenti nazionali dovrebbero disporre dei poteri necessari per svolgere le funzioni di vigilanza, compresa la capacità di accedere ai dati, ottenere informazioni e condurre ispezioni. È opportuno che tali autorità siano esperte nella vigilanza dei mercati finanziari, nella conformità agli obblighi di informativa finanziaria o nella vigilanza sulla revisione legale dei conti. Tuttavia, è opportuno consentire alle autorità competenti preposte alla vigilanza degli enti di interesse pubblico di effettuare una verifica della conformità agli obblighi imposti che i suddetti enti sono tenuti a osservare. Il finanziamento delle autorità competenti dovrebbe essere esente da influenze indebite da parte di revisori legali o imprese di revisione contabile.
- (23) In presenza di una cooperazione efficace tra autorità con compiti diversi a livello nazionale, la qualità della vigilanza risulterebbe maggiore. Pertanto, è opportuno che le autorità preposte alla vigilanza della conformità agli obblighi in materia di revisione legale dei conti applicabili agli enti di interesse pubblico collaborino con le autorità competenti per le funzioni di cui alla direttiva 2006/43/CE, con le autorità preposte alla vigilanza degli enti di interesse pubblico e con le unità di informazione finanziaria di cui alla direttiva 2005/60/CE del Parlamento europeo e del Consiglio ⁽¹⁾.
- (24) Il controllo esterno della qualità ai fini della revisione legale dei conti si prefigura come un fattore chiave per garantire una revisione di elevata qualità. Esso conferisce una maggiore credibilità alle informazioni finanziarie pubblicate e consente una maggiore protezione per azionisti, investitori, creditori e altre parti interessate. È opportuno pertanto che revisori legali e imprese di revisione contabile siano sottoposti a un sistema di controllo della qualità sotto la responsabilità delle autorità competenti, in modo da garantire l'obiettività e l'indipendenza dalla professione di revisione contabile. È opportuno che i controlli della qualità siano organizzati in modo tale che ogni revisore legale o ogni impresa di revisione contabile che effettua revisioni per conto di enti di interesse pubblico sia sottoposto a un controllo della qualità sulla base di un'analisi del rischio. Tale controllo dovrebbe aver luogo almeno ogni tre anni nel caso di revisori legali e imprese di revisione contabile che effettuano revisioni legali dei conti di enti di interesse pubblico diversi da quelli definiti all'articolo 2, punti 17 e 18, della direttiva 2006/43/CE e almeno ogni sei anni negli altri casi. La raccomandazione della Commissione, del 6 maggio 2008,

⁽¹⁾ Direttiva 2005/60/CE del Parlamento europeo e del Consiglio, del 26 ottobre 2005, relativa alla prevenzione dell'uso del sistema finanziario a scopo di riciclaggio dei proventi di attività criminose compreso il finanziamento del terrorismo (GU L 309 del 25.11.2005, pag. 15).

sul controllo esterno della qualità dei revisori legali e delle imprese di revisione contabile che effettuano la revisione legale dei conti degli enti di interesse pubblico ⁽¹⁾, fornisce informazioni sulle modalità di esecuzione delle ispezioni. È opportuno che i controlli della qualità siano adeguati e proporzionati alle dimensioni e alla complessità dell'attività del revisore legale o dell'impresa di revisione contabile oggetto del controllo.

- (25) Il mercato dei servizi di revisione legale dei conti destinati agli enti di interesse pubblico evolve nel tempo. È pertanto necessario che le autorità competenti prestino attenzione agli sviluppi nel mercato, in particolare per quanto riguarda i rischi derivanti da un'elevata concentrazione del mercato, anche nell'ambito di settori specifici, e per quanto riguarda l'operato dei comitati per il controllo interno e la revisione contabile.
- (26) La trasparenza delle attività poste in essere dalle autorità competenti dovrebbe aiutare a incrementare la fiducia nel mercato interno di investitori e consumatori. Pertanto, è opportuno che le autorità competenti illustrino regolarmente le rispettive attività e pubblichino informazioni in forma aggregata su risultati e conclusioni delle ispezioni, ovvero in forma individuale ove previsto dagli Stati membri.
- (27) La cooperazione tra le autorità competenti degli Stati membri può prefigurarsi come un fattore chiave per garantire una qualità uniformemente elevata delle revisioni legali dei conti effettuate nell'Unione. Pertanto, è opportuno che le autorità competenti degli Stati membri collaborino tra loro, laddove necessario, per l'esercizio delle rispettive funzioni di vigilanza delle revisioni legali. Le stesse autorità dovrebbero rispettare il principio della competenza, in materia di regolamentazione e di controllo pubblico, dello Stato membro d'origine, nel quale il revisore legale o l'impresa di revisione contabile è stato abilitato e nel quale l'ente sottoposto alla revisione contabile ha la sede legale. La cooperazione tra le autorità competenti dovrebbe essere organizzata nell'ambito di un comitato degli organismi europei di controllo delle attività di revisione contabile (Committee of European Auditing Oversight Bodies — CEAOB), che dovrebbe essere composto di rappresentanti di alto livello delle autorità competenti. Al fine di migliorare l'applicazione coerente del presente regolamento, il CEAOB dovrebbe potere adottare linee guida o pareri non vincolanti. Esso dovrebbe inoltre agevolare lo scambio di informazioni, fornire consulenza alla Commissione e contribuire alle valutazioni tecniche e all'esame tecnico.

Per effettuare la valutazione tecnica dei sistemi di controllo pubblico dei paesi terzi e la cooperazione internazionale tra gli Stati membri e i paesi terzi in questo settore, il CEAOB dovrebbe istituire un sottogruppo presieduto dal membro nominato dall'Autorità di vigilanza europea (Autorità europea degli strumenti finanziari e dei mercati — AESFEM) ⁽²⁾ e dovrebbe richiedere l'assistenza dell'AESFEM, dell'Autorità di vigilanza europea (Autorità bancaria europea — ABE) ⁽³⁾ o dell'Autorità di vigilanza europea (Autorità europea delle assicurazioni e delle pensioni aziendali e professionali — AEAP) ⁽⁴⁾, nella misura in cui la sua richiesta sia legata alla cooperazione internazionale tra gli Stati membri e i paesi terzi nel settore della revisione legale dei conti di enti di interesse pubblico sottoposti alla vigilanza di dette autorità europee di vigilanza. Il segretariato del CEAOB dovrebbe essere fornito dalla Commissione e, sulla base del programma di lavoro concordato dal CEAOB, dovrebbe includere le relative spese nelle previsioni per l'anno successivo.

- (28) Nell'ambito della suddetta cooperazione tra le autorità competenti degli Stati membri dovrebbero rientrare la collaborazione con riferimento al controllo della qualità e all'assistenza alle indagini relative all'esecuzione delle revisioni legali dei conti di enti di interesse pubblico, compresi i casi in cui la condotta oggetto di indagine non costituisce una violazione di alcuna disposizione legislativa o regolamentazione in vigore negli Stati membri interessati. Le modalità dettagliate di cooperazione tra le autorità competenti degli Stati membri dovrebbero includere la possibilità di istituire collegi di autorità competenti e la delega di compiti tra le autorità. Nell'ambito di tale cooperazione, è opportuno tener conto del concetto di rete all'interno della quale i revisori legali e le imprese di revisione contabile operano. Le autorità competenti dovrebbero osservare norme adeguate in materia di riservatezza e segreto professionale.

⁽¹⁾ GUL 120 del 7.5.2008, pag. 20.

⁽²⁾ Autorità europea di vigilanza istituita con regolamento (UE) n. 1095/2010 del Parlamento europeo e del Consiglio, del 24 novembre 2010, che istituisce l'Autorità europea di vigilanza (Autorità europea degli strumenti finanziari e dei mercati), modifica la decisione n. 716/2009/CE e abroga la decisione 2009/77/CE della Commissione (GUL 331 del 15.12.2010, pag. 84).

⁽³⁾ Autorità europea di vigilanza istituita con regolamento (UE) n. 1093/2010 del Parlamento europeo e del Consiglio, del 24 novembre 2010, che istituisce l'Autorità europea di vigilanza (Autorità bancaria europea), modifica la decisione n. 716/2009/CE e abroga la decisione 2009/78/CE della Commissione (GUL 331 del 15.12.2010, pag. 12).

⁽⁴⁾ Autorità europea di vigilanza istituita con regolamento (UE) n. 1094/2010 del Parlamento europeo e del Consiglio, del 24 novembre 2010, che istituisce l'Autorità europea di vigilanza (Autorità europea delle assicurazioni e delle pensioni aziendali e professionali), modifica la decisione n. 716/2009/CE e abroga la decisione 2009/79/CE della Commissione (GUL 331 del 15.12.2010, pag. 48).

- (29) Le relazioni esistenti tra i mercati dei capitali danno luogo alla necessità di conferire alle autorità competenti il potere di cooperare con le autorità e gli organismi di vigilanza di paesi terzi relativamente allo scambio di informazioni o ai controlli della qualità. Tuttavia, laddove la cooperazione con le autorità di paesi terzi riguarda carte di lavoro o altri documenti detenuti da revisori legali o imprese di revisione contabile, è necessario applicare la procedura di cui alla direttiva 2006/43/CE.
- (30) Per garantire un regolare funzionamento dei mercati dei capitali sono necessari una capacità di revisione sostenibile e un mercato competitivo per i servizi di revisione legale in cui vi sia una scelta sufficiente di revisori legali e di imprese di revisione contabile in grado di svolgere la revisione legale di enti di interesse pubblico. Le autorità competenti e la rete europea della concorrenza (REC) dovrebbero presentare una relazione sui cambiamenti apportati alla struttura del mercato della revisione contabile a seguito dell'introduzione del presente regolamento.
- (31) L'allineamento delle procedure per l'adozione degli atti delegati da parte della Commissione al trattato sul funzionamento dell'Unione europea (TFUE), in particolare agli articoli 290 e 291, dovrebbe essere effettuato caso per caso. Al fine di tenere conto degli sviluppi della revisione contabile e della professione di revisione contabile, dovrebbe essere delegato alla Commissione il potere di adottare atti conformemente all'articolo 290 TFUE. In particolare gli atti delegati sono necessari per l'adozione dei principi di revisione internazionali per quanto attiene allo svolgimento della revisione, all'indipendenza e al controllo interno dei revisori legali e delle imprese di revisione contabile. I principi di revisione internazionali adottati non dovrebbero modificare né integrare i requisiti del presente regolamento, a eccezione di quelli indicati espressamente. È di particolare importanza che durante i lavori preparatori la Commissione svolga adeguate consultazioni, anche a livello di esperti.

Nella preparazione e nell'elaborazione degli atti delegati la Commissione dovrebbe provvedere alla contestuale, tempestiva e appropriata trasmissione dei documenti pertinenti al Parlamento europeo e al Consiglio.

- (32) Per garantire la certezza del diritto e una transizione agevole al regime introdotto dal presente regolamento, è importante introdurre un periodo transitorio in relazione all'obbligo di sottoporre a rotazione i revisori legali e le imprese di revisione e all'obbligo di prevedere una procedura di selezione per la scelta dei revisori legali e delle imprese di revisione contabile.
- (33) I riferimenti alle disposizioni della direttiva 2006/43/CE dovrebbero essere intesi come riferimenti alle disposizioni nazionali di recepimento delle disposizioni di tale direttiva. Il nuovo quadro europeo in materia di revisione contabile istituito dal presente regolamento e dalla direttiva 2014/56/UE del Parlamento europeo e del Consiglio ⁽¹⁾ sostituisce i requisiti esistenti enunciati nella direttiva 2006/43/CE e dovrebbe essere interpretato senza fare riferimento a precedenti strumenti quali le raccomandazioni della Commissione adottate nell'ambito del quadro precedente.
- (34) Poiché gli obiettivi del presente regolamento, vale a dire chiarire e definire in modo ottimale il ruolo della revisione legale dei conti di enti di interesse pubblico, migliorare le informazioni che il revisore legale o l'impresa di revisione contabile fornisce all'ente sottoposto a revisione o ad altre parti in causa, migliorare i canali di comunicazione tra i revisori e le autorità di vigilanza degli enti di interesse pubblico, impedire qualunque conflitto di interessi derivante dalla prestazione di servizi diversi dalla revisione contabile a enti di interesse pubblico, mitigare il rischio di potenziali conflitti di interessi attribuibili al sistema esistente in base al quale l'ente sottoposto a revisione sceglie e paga il revisore o al rischio di familiarità, agevolare l'alternanza tra e la scelta di un revisore legale o un'impresa di revisione contabile per gli enti di interesse pubblico, ampliare la scelta di revisori legali e imprese di revisione contabile per gli enti di interesse pubblico e migliorare l'efficacia, l'indipendenza e la coerenza della regolamentazione e del controllo cui sono sottoposti revisori legali e imprese di revisione contabile che effettuano revisioni legali dei conti di enti di interesse pubblico, compresa la cooperazione a livello dell'Unione, non possono essere conseguiti in misura sufficiente dagli Stati membri, ma, a motivo della loro dimensione, possono essere conseguiti meglio a livello di Unione, quest'ultima può intervenire in base al principio di sussidiarietà sancito dall'articolo 5 del trattato sull'Unione europea. Il presente regolamento si limita a quanto è necessario per conseguire tali obiettivi in ottemperanza al principio di proporzionalità enunciato nello stesso articolo.

⁽¹⁾ Direttiva 2014/56/UE del Parlamento europeo e del Consiglio, del 16 aprile 2014, che modifica la direttiva 2006/43/CE relativa alle revisioni legali dei conti annuali e dei conti consolidati (cfr. pag. 196 della presente Gazzetta ufficiale).

- (35) Il presente regolamento rispetta i diritti fondamentali e osserva i principi sanciti segnatamente dalla Carta dei diritti fondamentali dell'Unione europea, in particolare il diritto al rispetto della vita privata e della vita familiare, il diritto alla protezione dei dati di carattere personale e alla libertà d'impresa, deve essere applicato conformemente ai suddetti diritti e principi.
- (36) Il garante europeo per la protezione dei dati è stato consultato conformemente all'articolo 28, paragrafo 2 del regolamento (CE) n. 45/2001 del Parlamento europeo e del Consiglio ⁽¹⁾ e ha reso un parere il 23 aprile 2012 ⁽²⁾.
- (37) Un nuovo quadro giuridico della revisione legale dei bilanci d'esercizio e consolidati dovrebbe essere stabilito dal presente regolamento e dalla direttiva 2014/56/UE del Parlamento europeo e del Consiglio e la decisione 2005/909/CE della Commissione ⁽³⁾ dovrebbe pertanto essere abrogata,

HANNO ADOTTATO IL PRESENTE REGOLAMENTO:

TITOLO I

OGGETTO, AMBITO DI APPLICAZIONE E DEFINIZIONI

Articolo 1

Oggetto

Il presente regolamento stabilisce i requisiti per l'esecuzione della revisione legale dei conti del bilancio d'esercizio e consolidato degli enti di interesse pubblico, norme per l'organizzazione e la selezione dei revisori legali e delle imprese di revisione contabile da parte degli enti di interesse pubblico, volte a promuoverne l'indipendenza e a evitare eventuali conflitti di interessi, nonché norme in materia di vigilanza sul rispetto dei suddetti requisiti da parte dei revisori contabili e delle imprese di revisione contabile.

Articolo 2

Ambito d'applicazione

1. Il presente regolamento si applica a:
 - a) revisori legali e imprese di revisione contabile che effettuano revisioni legali dei conti di enti di interesse pubblico;
 - b) enti di interesse pubblico.
2. Il presente regolamento si applica fatta salva la direttiva 2006/43/CE.
3. Qualora a una cooperativa ai sensi dell'articolo 2, punto 14), della direttiva 2006/43/CE, a una cassa di risparmio o a un ente analogo di cui all'articolo 45 della direttiva 86/635/CEE, ovvero a un'impresa controllata o a un successore legale di una cooperativa, una cassa di risparmio o un ente analogo di cui all'articolo 45 della direttiva 86/635/CEE sia richiesto o consentito, in base alle disposizioni nazionali, di essere socio di un ente senza scopo di lucro che effettua revisioni, gli Stati membri possono decidere che il presente regolamento o alcune disposizioni del medesimo non si applichino alla revisione legale dei conti di tale ente, a condizione che i principi di indipendenza enunciati nella direttiva 2006/43/CE siano rispettati dal revisore legale quando effettua la revisione legale dei conti di uno dei suoi soci e dalle persone che potrebbero essere in grado di influenzare la revisione legale dei conti.

⁽¹⁾ Regolamento (CE) n. 45/2001 del Parlamento europeo e del Consiglio, del 18 dicembre 2000, concernente la tutela delle persone fisiche in relazione al trattamento dei dati personali da parte delle istituzioni e degli organismi comunitari, nonché la libera circolazione di tali dati (GU L 8, del 12.1. 2001, pag. 1).

⁽²⁾ GU C 336, 6.11.2012, pag. 4.

⁽³⁾ Decisione 2005/909/CE della Commissione, del 14 dicembre 2005, che istituisce un gruppo di esperti incaricato di consigliare la Commissione e di agevolare la cooperazione tra i sistemi di controllo pubblico dei revisori legali e delle imprese di revisione contabile (GU L 329 del 16.12.2005, pag. 38).

4. Qualora a una cooperativa ai sensi dell'articolo 2, punto 14), della direttiva 2006/43/CE, a una cassa di risparmio o a un ente analogo di cui all'articolo 45 della direttiva 86/635/CEE, ovvero a un'impresa controllata o a un successore legale di tale cooperativa, cassa di risparmio o ente analogo di cui all'articolo 45 della direttiva 86/635/CEE sia richiesto o consentito, in base al diritto nazionale, di essere socio di un ente senza scopo di lucro che effettua revisioni, un terzo obiettivo, ragionevole e informato non giungerebbe alla conclusione che il rapporto di partecipazione compromette l'indipendenza dei revisori legali, a condizione che, quando l'ente di revisione effettua la revisione legale dei conti di uno dei suoi soci, sia applicato il principio d'indipendenza ai revisori legali che effettuano la revisione e alle persone che potrebbero essere in grado di influenzare la revisione legale dei conti.

5. Lo Stato membro informa la Commissione e il comitato degli organismi europei di controllo delle attività di revisione contabile («il CEAOB») di cui all'articolo 30 di siffatte situazioni eccezionali di deroga al presente regolamento o ad alcune disposizioni del presente regolamento. Esso comunica alla Commissione e al CEAOB l'elenco delle disposizioni del presente regolamento che non si applicano alla revisione legale dei conti degli enti di cui al paragrafo 3 del presente articolo e i motivi che hanno giustificato l'esenzione concessa per tale deroga.

Articolo 3

Definizioni

Ai fini del presente regolamento, si applicano le definizioni di cui all'articolo 2 della direttiva 2006/43/CE, eccetto il termine di «autorità competente» ai sensi dell'articolo 20 del presente regolamento.

TITOLO II

CONDIZIONI PER EFFETTUARE UNA REVISIONE LEGALE DEI CONTI DI ENTI DI INTERESSE PUBBLICO

Articolo 4

Corrispettivi per la revisione

1. I corrispettivi per l'esecuzione di revisioni legali dei conti di enti di interesse pubblico non dipendono dai risultati.

Fatto salvo l'articolo 25 della direttiva 2006/43/CE, ai fini del primo comma i corrispettivi in funzione dei risultati sono quei corrispettivi per incarichi di revisione calcolati a partire da una base predeterminata connessa al risultato di una transazione o al risultato del lavoro svolto. I corrispettivi non sono da intendersi in funzione dei risultati se sono stati fissati da un giudice o da un'autorità competente.

2. Nel caso in cui il revisore legale o l'impresa di revisione contabile fornisca all'ente sottoposto a revisione, alla sua impresa madre o a imprese da esso controllate, per un periodo di tre o più esercizi consecutivi, servizi non di revisione diversi da quelli di cui all'articolo 5, paragrafo 1, del presente regolamento, i corrispettivi complessivi per tali servizi sono limitati al 70 % della media dei corrispettivi versati negli ultimi tre esercizi consecutivi per la revisione legale dei conti dell'ente sottoposto a revisione e, se del caso, della sua impresa madre, delle imprese da esso controllate, nonché del bilancio consolidato di tale gruppo di imprese.

Ai fini dei limiti indicati nel primo comma, sono esclusi i servizi non di revisione diversi da quelli di cui all'articolo 5, paragrafo 1, prescritti dal diritto dell'Unione o nazionale.

Gli Stati membri possono prevedere che un'autorità competente abbia la facoltà, su richiesta del revisore legale o dell'impresa di revisione contabile e in via eccezionale, di autorizzare l'esenzione di tale revisore legale o impresa di revisione contabile dai requisiti di cui al primo comma in relazione a un ente sottoposto a revisione per un periodo che non supera i due esercizi.

3. Nel caso in cui il totale dei corrispettivi versati da un ente di interesse pubblico in ciascuno degli ultimi tre esercizi consecutivi corrisponda a oltre il 15 % del totale dei corrispettivi ricevuti dal revisore legale o dall'impresa di revisione contabile o, se del caso, dal revisore del gruppo che ha effettuato la revisione legale dei conti in ciascuno di questi esercizi finanziari, tale revisore legale o impresa di revisione contabile o, se del caso, il revisore del gruppo, ne informa il comitato per il controllo interno e la revisione contabile e discute con quest'ultimo i rischi per la propria indipendenza e le misure adottate per mitigarli. Prima dell'emissione della relazione di revisione, il comitato per il controllo interno e la revisione contabile valuta se sottoporre l'incarico di revisione a un controllo della qualità dell'incarico da parte di un ulteriore revisore legale o impresa di revisione.

Nel caso in cui i corrispettivi versati da tale ente di interesse pubblico continuino a essere superiori al 15 % del totale dei corrispettivi ricevuti da tale revisore legale o impresa di revisione contabile o, se del caso, dal revisore del gruppo che effettua la revisione legale, il comitato per il controllo interno e la revisione contabile decide sulla base di motivi oggettivi se il revisore legale o l'impresa di revisione contabile o il revisore del gruppo di tale ente o gruppo di enti possa continuare a svolgere la revisione legale dei conti per un ulteriore periodo, che comunque non deve essere superiore a due anni.

4. Gli Stati membri possono applicare requisiti più rigorosi di quelli di cui al presente articolo.

Articolo 5

Divieto di prestare servizi diversi dalla revisione contabile

1. Un revisore legale o un'impresa di revisione contabile che effettua la revisione legale dei conti di un ente di interesse pubblico o qualsiasi membro della rete a cui il revisore legale o l'impresa di revisione contabile appartenga, non fornisce, direttamente o indirettamente, all'ente sottoposto a revisione, alla sua impresa madre o alle sue imprese controllate all'interno dell'Unione alcun servizio diverso dalla revisione contabile vietato durante:

- a) il lasso di tempo compreso tra l'inizio del periodo oggetto di revisione e l'emissione della relazione di revisione; e
- b) l'esercizio immediatamente precedente a tale periodo di cui alla lettera a) per quanto riguarda i servizi di cui alla lettera g), secondo comma.

Ai fini del presente articolo, per servizi diversi dalla revisione contabile vietati s'intende quanto segue:

- a) servizi fiscali riguardanti:
 - i) la preparazione di moduli fiscali;
 - ii) le imposte sui salari;
 - iii) i dazi doganali;
 - iv) l'individuazione di sovvenzioni pubbliche e incentivi fiscali, a meno che l'assistenza da parte del revisore legale o dell'impresa di revisione contabile con riferimento a tale servizio non sia richiesta per legge;
 - v) l'assistenza in caso di verifiche fiscali da parte delle autorità fiscali, a meno che l'assistenza da parte del revisore legale o dell'impresa di revisione contabile con riferimento a tali verifiche non sia richiesta per legge;
 - vi) il calcolo di imposte dirette e indirette e di imposte differite;
 - vii) la fornitura di consulenza fiscale;
- b) servizi che implicano un ruolo nella gestione o nel processo decisionale dell'ente sottoposto a revisione;
- c) contabilità e preparazione delle registrazioni contabili e del bilancio;
- d) servizi di gestione della contabilità del personale;
- e) progettazione e realizzazione di procedure di controllo interno e gestione del rischio relative alla preparazione e/o al controllo dell'informativa finanziaria, oppure progettazione e realizzazione di sistemi tecnologici per l'informativa finanziaria;

- f) servizi di valutazione, comprese valutazioni effettuate in relazione a servizi attuariali o a servizi di assistenza in caso di controversia;
- g) servizi legali concernenti:
 - i) la fornitura del servizio di responsabile degli affari legali generali;
 - ii) la negoziazione per conto dell'ente sottoposto a revisione; e
 - iii) l'azione di patrocinio nella risoluzione di controversie;
- h) servizi correlati alla funzione di revisione interna dell'ente sottoposto a revisione;
- i) servizi legati al finanziamento, alla struttura e alla allocazione del capitale, nonché alla strategia di investimento dell'ente sottoposto a revisione, a eccezione della prestazione di servizi di attestazione in relazione al bilancio, come il rilascio di lettere di conforto in collegamento con prospetti emessi dall'ente sottoposto a revisione;
- j) promozione, negoziazione o sottoscrizione di azioni dell'ente sottoposto a revisione;
- k) servizi che interessano le risorse umane, concernenti:
 - i) i dirigenti in grado di esercitare un'influenza significativa sull'elaborazione delle registrazioni contabili o sulla formazione del bilancio oggetto di revisione legale dei conti, qualora tali servizi comportino:
 - la ricerca o la selezione di candidati per tale posizione; o
 - la verifica delle referenze dei candidati a tali posizioni,
 - ii) la strutturazione della progettazione dell'organizzazione; e
 - iii) il controllo dei costi.

2. Gli Stati membri possono vietare servizi diversi di quelli di cui al paragrafo 1 qualora ritengano che tali servizi costituiscano un rischio per l'indipendenza. Gli Stati membri comunicano alla Commissione le eventuali integrazioni dell'elenco nel paragrafo 1.

3. In deroga al paragrafo 1, secondo comma, gli Stati membri possono consentire la prestazione di servizi di cui alla lettera a), punto i), e punti da iv) a vii), e alla lettera f), a condizione che siano rispettati i seguenti requisiti:

- a) non abbiano un effetto diretto o abbiano effetto immateriale, in una singola parte o nel complesso, sui bilanci sottoposti a revisione;
- b) la stima dell'effetto sui bilanci sottoposti a revisione sia documentata e motivata in maniera completa nella relazione aggiuntiva per il comitato per il controllo interno e la revisione contabile di cui all'articolo 11; e
- c) i revisori legali o le imprese di revisione contabile rispettino i principi di indipendenza stabiliti nella direttiva 2006/43/CE.

4. Un revisore legale o un'impresa di revisione contabile che effettua revisioni legali dei conti di enti di interesse pubblico e, nel caso in cui il revisore legale o l'impresa di revisione contabile appartenga a una rete, qualsiasi membro di tale rete, può fornire all'ente sottoposto a revisione, alla sua impresa madre o alle sue imprese controllate servizi diversi dalla revisione contabile differenti da quelli vietati di cui ai paragrafi 1 e 2 previa approvazione da parte del comitato per il controllo interno e la revisione contabile susseguente ad adeguata valutazione dei rischi potenziali per l'indipendenza e delle salvaguardie applicate a norma dell'articolo 22 *ter* della direttiva 2006/43/CE. Se del caso, il comitato per il controllo interno e la revisione contabile emana orientamenti in relazione ai servizi di cui al paragrafo 3.

Gli Stati membri possono emanare norme più rigorose per definire le condizioni alle quali un revisore legale, un'impresa di revisione contabile o un membro di una rete cui appartenga il revisore legale o l'impresa di revisione contabile può fornire all'ente sottoposto a revisione, alla sua impresa madre o alle sue imprese controllate servizi diversi dalla revisione contabile differenti da quelli vietati di cui al paragrafo 1.

5. Quando un membro di una rete a cui appartiene il revisore legale o l'impresa di revisione contabile che effettua una revisione legale dei conti di un ente di interesse pubblico fornisce uno dei servizi diversi dalla revisione contabile di cui ai paragrafi 1 e 2 del presente articolo a un'impresa costituita in un paese terzo che è controllata dall'ente di interesse pubblico sottoposto a revisione, il revisore legale o l'impresa di revisione contabile in questione valuta se tale fornitura di servizi da parte del membro della rete comprometta la sua indipendenza.

Nell'eventualità in cui la sua indipendenza sia compromessa, il revisore legale o l'impresa di revisione contabile applica, se del caso, misure volte a mitigare i rischi causati da tale fornitura di servizi in un paese terzo. Il revisore legale o l'impresa di revisione contabile può continuare a effettuare la revisione legale dell'ente di interesse pubblico soltanto se è in grado di dimostrare, a norma dell'articolo 6 del presente regolamento e dell'articolo 22 *ter* della direttiva 2006/43/CE, che tale fornitura di servizi non compromette il suo giudizio professionale e la relazione di revisione.

Ai fini del presente paragrafo:

- a) il coinvolgimento nel processo decisionale dell'ente sottoposto a revisione e la fornitura dei servizi di cui al paragrafo 1, secondo comma, lettere b), c) ed e), sono da ritenersi sempre come eventi che compromettono l'indipendenza e non possono essere mitigati da misure di salvaguardia;
- b) la fornitura dei servizi di cui al paragrafo 1, secondo comma, lettere diverse da b), c) ed e), è considerata tale da compromettere detta indipendenza e dunque tale da richiedere misure per mitigare i rischi da essa causati.

Articolo 6

Preparazione alla revisione legale dei conti e valutazione dei rischi per l'indipendenza

1. Prima di accettare o proseguire un incarico di revisione legale dei conti di un ente di interesse pubblico, un revisore legale o un'impresa di revisione contabile, in aggiunta alle disposizioni dell'articolo 22 *ter* della direttiva 2006/43/CE, valuta e documenta:

- a) se è in regola con i requisiti di cui agli articoli 4 e 5 del presente regolamento;
- b) se sono state rispettate le condizioni di cui all'articolo 17 del presente regolamento;
- c) senza pregiudizio della direttiva 2005/60/CE, l'integrità dei membri dell'organo di controllo, dell'organo di amministrazione e della direzione dell'ente di interesse pubblico.

2. Un revisore legale o un'impresa di revisione contabile:

- a) conferma per iscritto e con cadenza annuale al comitato per il controllo interno e la revisione contabile che il revisore legale, l'impresa di revisione contabile e i partner, i membri dell'alta direzione e i dirigenti che effettuano la revisione legale dei conti sono indipendenti dall'ente sottoposto a revisione;
- b) discute con il comitato per il controllo interno e la revisione contabile eventuali rischi per la sua indipendenza e le misure adottate per mitigarli, come documentato dallo stesso revisore o impresa di revisione contabile ai sensi del paragrafo 1.

Articolo 7

Irregolarità

Senza pregiudizio dell'articolo 12 del presente regolamento e della direttiva 2005/60/CE, se un revisore legale o un'impresa di revisione contabile che effettua la revisione legale di un ente di interesse pubblico sospetta o ha validi motivi per sospettare che possano verificarsi o si siano verificate irregolarità, frodi incluse, relative al bilancio dell'ente sottoposto a revisione, ne informa l'ente sottoposto a revisione invitandolo a svolgere accertamenti sulla questione, nonché ad adottare le misure appropriate per porre rimedio alle suddette irregolarità ed evitare che le stesse si ripresentino in futuro.

Nel caso in cui l'ente sottoposto a revisione non svolga accertamenti sulla questione, il revisore legale o l'impresa di revisione contabile informa le autorità designate dagli Stati membri quali responsabili di esaminare tali irregolarità.

La comunicazione in buona fede a tali autorità, da parte del revisore legale o dell'impresa di revisione contabile, di qualunque irregolarità di cui al primo comma non costituisce una violazione di eventuali restrizioni contrattuali o giuridiche in materia di comunicazione delle informazioni.

Articolo 8

Riesame della qualità dell'incarico

1. Prima di emettere le relazioni di cui agli articoli 10 e 11, viene condotto un riesame della qualità dell'incarico (di seguito denominato nel presente articolo: «riesame») volto ad accertare se il revisore legale o il responsabile della revisione siano ragionevolmente potuti giungere al giudizio e alle conclusioni espressi nella bozza di tali relazioni.
2. Il riesame è effettuato da un responsabile del riesame della qualità dell'incarico (di seguito denominato nel presente articolo: «responsabile del riesame»). Il responsabile del riesame è un revisore legale, che non ha preso parte all'esecuzione della revisione legale dei conti alla quale si riferisce il riesame.
3. In deroga al paragrafo 2, qualora la revisione legale sia effettuata da un'impresa di revisione contabile e i revisori legali abbiano tutti preso parte all'esecuzione della revisione legale dei conti, o qualora quest'ultima sia effettuata da un revisore legale che non è socio o dipendente di un'impresa di revisione contabile, il revisore legale o l'impresa di revisione contabile provvede a che il riesame sia effettuato da un altro revisore legale. La comunicazione di documenti o informazioni al responsabile del riesame indipendente ai fini del presente articolo non costituisce una violazione del segreto professionale. I documenti o le informazioni comunicati al responsabile del riesame ai fini del presente articolo sono oggetto di segreto professionale.
4. In fase di riesame, il responsabile del riesame raccoglie e documenta quanto meno le informazioni seguenti:
 - a) le informazioni orali e scritte fornite dal revisore legale o dal responsabile della revisione, su richiesta o meno del responsabile del riesame, per sostenere i giudizi significativi nonché i principali risultati delle procedure di revisione svolte e le conclusioni tratte da tali risultati;
 - b) i giudizi del revisore legale o del responsabile della revisione espressi nelle bozze delle relazioni di cui agli articoli 10 e 11.
5. Il riesame valuta quanto meno i seguenti elementi:
 - a) l'indipendenza del revisore legale o dell'impresa di revisione contabile dall'ente sottoposto a revisione;
 - b) i rischi significativi che sono pertinenti ai fini della revisione legale e che il revisore legale o il responsabile della revisione hanno identificato nel corso della revisione legale dei conti e le misure adottate per gestire in modo opportuno tali rischi;
 - c) le argomentazioni del revisore legale o del responsabile della revisione, in particolare riguardo al livello di significatività e ai rischi significativi di cui alla lettera b);
 - d) qualsiasi richiesta di consulenza rivolta a esperti esterni e l'applicazione di tale consulenza;
 - e) la natura e la portata degli errori, corretti o meno, individuati nel bilancio durante l'esecuzione della revisione contabile;
 - f) le problematiche discusse con il comitato per il controllo interno e la revisione contabile e gli organi di direzione e/o controllo dell'ente sottoposto a revisione;
 - g) le problematiche discusse con le autorità competenti e, laddove applicabile, con altre terze parti;
 - h) se i documenti e le informazioni selezionati dal file di revisione dal responsabile del riesame supportino il giudizio del revisore legale o del responsabile della revisione espresso nella bozza delle relazioni di cui agli articoli 10 e 11.

6. Il responsabile del riesame discute i risultati del riesame da esso condotto con il revisore legale e il responsabile della revisione. L'impresa di revisione contabile stabilisce procedure per determinare le modalità di risoluzione di eventuali disaccordi tra il responsabile della revisione e il responsabile del riesame.

7. L'impresa di revisione contabile o il revisore legale e il responsabile del riesame conservano la documentazione dei risultati del riesame accompagnati dalle considerazioni alla base degli stessi.

Articolo 9

Principi di revisione internazionali

Alla Commissione è conferito il potere di adottare mediante atti delegati, conformemente all'articolo 39, i principi di revisione internazionali di cui all'articolo 26 della direttiva 2006/43/CE, per quanto attiene allo svolgimento della revisione, all'indipendenza e ai controlli interni di qualità dei revisori legali e delle imprese di revisione contabile, ai fini della loro applicazione nell'Unione, purché rispettino i requisiti di cui all'articolo 26, paragrafo 3, lettere a), b) e c), della direttiva 2006/43/CE e non modifichino i requisiti di cui al presente regolamento né integrino alcun requisito a eccezione di quelli di quelli di cui agli articoli 7, 8 e 18 del presente regolamento.

Articolo 10

Relazione di revisione

1. Il(l) revisore(i) legale(i) o l'(le)impresa(e) di revisione contabile illustrano i risultati della revisione legale dei conti di un ente di interesse pubblico in una relazione di revisione.

2. La relazione di revisione è elaborata secondo le disposizioni dell'articolo 28 della direttiva 2006/43/CE e inoltre contiene quanto meno le seguenti informazioni:

- a) indica da chi o da quale organo siano stati incaricati il(i) revisore(i) legale(i) o l'(le)impresa(e) di revisione contabile;
- b) indica la data del conferimento dell'incarico e il periodo di incarico ininterrotto, compresi eventuali prolungamenti e rinnovi del(i) revisore(i) legale(i) o dell'(e)impresa(e) di revisione contabile;
- c) fornisce, a supporto del giudizio di revisione, le seguenti informazioni:
 - i) una descrizione dei più rilevanti rischi valutati di errori significativi, compresi i rischi valutati di errori significativi dovuti a frode;
 - ii) una sintesi della risposta del revisore a tali rischi; e
 - iii) ove pertinente, le osservazioni principali formulate in relazione a tali rischi.

Ove attinente alle suddette informazioni fornite nella relazione di revisione in merito a ciascun rischio valutato di errore significativo, la relazione di revisione include un chiaro riferimento alle pertinenti informazioni fornite nel bilancio;

- d) spiega in quale misura la revisione legale dei conti sia stata ritenuta in grado di rilevare irregolarità, frodi incluse;
- e) conferma che il giudizio di revisione è in linea con la relazione aggiuntiva destinata al comitato per il controllo interno e la revisione contabile di cui all'articolo 11;
- f) dichiara che non sono stati prestati i servizi vietati diversi dalla revisione contabile di cui all'articolo 5, paragrafo 1, e che il(i) revisore(i) legale(i) o l'(le)impresa(e) di revisione contabile sono rimasti indipendenti dall'ente sottoposto a revisione nell'esecuzione della revisione;
- g) indica qualsiasi servizio, in aggiunta alla revisione legale dei conti, che sia stato prestato dal revisore legale o dall'impresa di revisione contabile, all'ente sottoposto a revisione, alla(e) sua(e) impresa(e) controllata(e) e che non sia stato oggetto di informazione nella relazione di gestione o nel bilancio.

Gli Stati membri possono stabilire requisiti supplementari con riferimento al contenuto della relazione di revisione.

3. Salvo quanto richiesto dal paragrafo 2, lettera e), la relazione di revisione non contiene riferimenti incrociati alla relazione aggiuntiva destinata al comitato per il controllo interno e la revisione contabile di cui all'articolo 11. La relazione di revisione è redatta in un linguaggio chiaro e privo di ambiguità.

4. Il revisore legale o l'impresa di revisione contabile non utilizza il nome di qualsiasi autorità competente in alcun modo che possa indicare o suggerire che tale autorità avalli o approvi la relazione di revisione.

Articolo 11

Relazione aggiuntiva per il comitato per il controllo interno e la revisione contabile

1. I revisori legali o le imprese di revisione contabile che effettuano la revisione legale dei conti di enti di interesse pubblico presentano una relazione aggiuntiva al comitato per il controllo interno e la revisione contabile dell'ente sottoposto a revisione non oltre la data di emissione della relazione di revisione di cui all'articolo 10. Gli Stati membri possono inoltre disporre che la relazione aggiuntiva sia presentata all'organo di amministrazione o di controllo dell'ente sottoposto a revisione.

Se l'ente sottoposto a revisione non dispone di un comitato per il controllo interno e la revisione contabile, la relazione aggiuntiva è presentata all'organo che espleta funzioni equivalenti in seno all'ente stesso. Gli Stati membri possono autorizzare il comitato per il controllo interno e la revisione contabile a divulgare tale relazione aggiuntiva alle terze parti previste dal loro diritto nazionale.

2. La relazione aggiuntiva destinata al comitato per il controllo interno e la revisione contabile è in forma scritta. Essa spiega i risultati della revisione legale dei conti effettuata e quanto meno:

- a) include la dichiarazione relativa all'indipendenza di cui all'articolo 6, paragrafo 2, lettera a);
- b) nel caso in cui la revisione legale sia stata effettuata da un'impresa di revisione contabile, la relazione indica ciascun responsabile della revisione coinvolto nella revisione stessa;
- c) nel caso in cui il revisore legale o l'impresa di revisione contabile abbia preso accordi affinché una delle sue attività sia svolta da un altro revisore legale o un'altra impresa di revisione contabile che non sia membro della stessa rete, ovvero abbia fatto ricorso a esperti esterni, la relazione lo indica e attesta che il revisore legale o l'impresa di revisione contabile hanno ricevuto conferma dall'altro revisore legale o dall'altra impresa di revisione contabile e/o dagli esperti esterni in merito alla loro indipendenza;
- d) descrive la natura, la frequenza e la portata delle comunicazioni con il comitato per il controllo interno e la revisione contabile o con l'organo che espleta funzioni equivalenti in seno all'ente sottoposto a revisione, l'organo di direzione e l'organo di amministrazione o di controllo dell'ente sottoposto a revisione, comprese le date delle riunioni con detti organi;
- e) include una descrizione della portata e della tempistica della revisione contabile;
- f) nel caso in cui più di un revisore legale o di una impresa di revisione contabile siano stati incaricati, descrive la distribuzione dei compiti tra i revisori legali e/o le imprese di revisione contabile;
- g) descrive la metodologia utilizzata, in particolare quali categorie dello stato patrimoniale sono state verificate direttamente e quali categorie sono state verificate sulla base di verifiche di sistema e procedure di conformità, compresa una spiegazione di eventuali variazioni sostanziali intervenute nell'entità delle verifiche di sistema e delle procedure di conformità effettuate rispetto all'anno precedente, anche se la revisione legale dei conti dell'anno precedente era stata eseguita da altro(i) revisore(i) legale(i) o altra(e) impresa(e) di revisione contabile;
- h) indica il livello quantitativo di significatività applicato in fase di esecuzione della revisione legale dei conti per i bilanci nel loro insieme e, se del caso, il o i livelli di significatività per particolari classi di operazioni, saldi contabili o informativa, e indica i fattori qualitativi presi in considerazione in sede di fissazione del livello di significatività;
- i) riferisce e spiega i giudizi su eventi o circostanze identificati nel corso della revisione che possano sollevare dubbi significativi sulla capacità dell'ente di continuare a operare come un'entità in funzionamento e se sussiste un'incertezza significativa; fornisce inoltre una sintesi di tutte le garanzie, lettere di conforto, impegni di intervento pubblico e altre misure di supporto di cui si è tenuto conto per valutare la continuità aziendale;

- j) segnala eventuali carenze significative nel sistema di controllo interno per l'informativa finanziaria e/o nel sistema contabile dell'ente sottoposto a revisione o, in caso di bilancio consolidato, dell'impresa madre. Per ciascuna di dette carenze significative la relazione aggiuntiva indica se essa sia stata risolta o meno dalla direzione;
- k) segnala eventuali questioni significative riguardanti casi di non conformità, effettiva o presunta, a leggi e regolamenti o disposizioni statutarie rilevati nel corso della revisione, nella misura in cui tali questioni sono ritenute importanti per consentire al comitato per il controllo interno e la revisione contabile di espletare le proprie funzioni;
- l) indica e valuta i metodi di valutazione applicati alle diverse voci del bilancio d'esercizio o consolidato, compreso l'eventuale impatto delle modifiche di tali metodi;
- m) in caso di revisione legale di un bilancio consolidato, spiega l'ambito del consolidamento e i criteri di esclusione applicati dall'ente sottoposto a revisione agli eventuali enti non consolidati, e se i criteri applicati siano conformi al quadro normativo sull'informazione finanziaria;
- n) se del caso, individua qualsiasi attività di revisione svolta in relazione alla revisione legale di un bilancio consolidato da revisore(i) di un paese terzo, revisore(i) legale(i), ente(i) di revisione di un paese terzo o impresa(e) di revisione contabile che non siano membri della stessa rete di cui fa parte il revisore del bilancio consolidato;
- o) indica se l'ente sottoposto a revisione ha fornito tutte le spiegazioni e i documenti richiesti;
- p) segnala:
 - i) eventuali difficoltà significative incontrate nel corso della revisione legale;
 - ii) eventuali questioni significative emerse dalla revisione legale che sono state oggetto di discussioni o scambi di corrispondenza con la direzione; e
 - iii) eventuali altre questioni emerse dalla revisione legale che, secondo il giudizio professionale del revisore, sono significative ai fini della supervisione del processo di predisposizione dell'informativa finanziaria.

Gli Stati membri possono stabilire requisiti supplementari con riferimento al contenuto della relazione aggiuntiva destinata al comitato per il controllo interno e la revisione contabile.

Su richiesta di un revisore legale, di un'impresa di revisione contabile o del comitato per il controllo interno e la revisione contabile, il(i) revisore(i) legale(i) o l'(le)impresa(e) di revisione contabile discutono con il comitato per il controllo interno e la revisione contabile, l'organo di amministrazione o, se del caso, l'organo di controllo dell'ente sottoposto a revisione le questioni principali emerse dalla revisione legale dei conti segnalate nella relazione aggiuntiva destinata al comitato per il controllo interno e la revisione contabile e, in particolare, quanto segnalato ai sensi del primo comma, lettera j).

3. Qualora l'incarico sia stato affidato simultaneamente a più revisori legali o imprese di revisione contabile, in caso di disaccordo tra loro in merito alle procedure di revisione, ai principi contabili o a qualsiasi altra questione riguardante l'esecuzione della revisione legale dei conti, i motivi di tale disaccordo sono illustrati nella relazione aggiuntiva destinata al comitato per il controllo interno e la revisione contabile.

4. La relazione aggiuntiva destinata al comitato per il controllo interno e la revisione contabile è firmata e datata. Quando la revisione legale dei conti è effettuata da un'impresa di revisione contabile, la relazione aggiuntiva è firmata dai revisori legali che effettuano la revisione legale per conto dell'impresa di revisione contabile.

5. I revisori legali o le imprese di revisione contabile mettono senza indugio a disposizione delle autorità competenti ai sensi dell'articolo 20, paragrafo 1, la relazione aggiuntiva su richiesta di queste ultime e conformemente al diritto nazionale.

Articolo 12

Comunicazione alle autorità di vigilanza degli enti di interesse pubblico

1. Senza pregiudizio dell'articolo 55 della direttiva 2004/39/CE, dell'articolo 63 della direttiva 2013/36/UE del Parlamento europeo e del Consiglio ⁽¹⁾, dell'articolo 15, paragrafo 4, della direttiva 2007/64/CE, dell'articolo 106 della direttiva 2009/65/CE, dell'articolo 3, paragrafo 1, della direttiva 2009/110/CE e dell'articolo 72 della direttiva 2009/138/CE del Parlamento europeo e del Consiglio ⁽²⁾, il revisore legale o l'impresa di revisione contabile che effettua la revisione legale dei conti di un ente di interesse pubblico ha l'obbligo di segnalare tempestivamente alle autorità competenti preposte alla vigilanza di tale ente di interesse pubblico o, se stabilito dallo Stato membro interessato, all'autorità competente preposta alla vigilanza del revisore legale o dell'impresa di revisione contabile, qualsiasi informazione riguardante detto ente di cui sia venuto a conoscenza nell'esecuzione della revisione legale dei conti e che possa comportare:

- a) una violazione significativa delle disposizioni legislative, regolamentari o amministrative che stabiliscono, laddove appropriato, le condizioni per l'autorizzazione o disciplinano in modo specifico l'esercizio delle attività di tale ente di interesse pubblico;
- b) una minaccia o un dubbio significativo per la continuità aziendale dell'ente di interesse pubblico;
- c) il rifiuto dell'emissione di un giudizio di revisione riguardante il bilancio o l'emissione di un giudizio negativo o di un giudizio con rilievi.

Il revisore(i) legale(i) o l'(le)impresa(e) di revisione contabile hanno altresì l'obbligo di segnalare qualsiasi informazione ai sensi del primo comma, lettere a), b) o c), di cui siano venuti a conoscenza nell'esecuzione della revisione legale dei conti di un'impresa che ha stretti legami con l'ente di interesse pubblico per il quale effettuano la revisione legale dei conti. Ai fini del presente articolo, agli «stretti legami» è attribuito lo stesso significato di cui all'articolo 4, paragrafo 1, punto 38), del regolamento (UE) n. 575/2013 del Parlamento europeo e del Consiglio ⁽³⁾.

Gli Stati membri possono esigere informazioni supplementari dal revisore legale o dall'impresa di revisione contabile, a condizione che siano necessarie per un'efficace vigilanza del mercato finanziario, come previsto dal diritto nazionale.

2. È instaurato un dialogo effettivo tra le autorità competenti preposte alla vigilanza degli enti creditizi e delle imprese di assicurazione, da un lato, e i revisori legali e le imprese di revisione contabile che effettuano la revisione legale dei conti di tali enti e imprese, dall'altro. L'adempimento di questo requisito spetta a entrambe le parti del dialogo.

Almeno una volta all'anno il comitato europeo per il rischio sistemico (CERS) e il CEAOB organizzano una riunione con i revisori legali e le imprese o le reti di revisione contabile che effettuano revisioni legali di tutti gli istituti finanziari di importanza sistemica a livello globale autorizzati all'interno dell'Unione, individuati a livello internazionale, al fine di informare il CERS degli sviluppi settoriali o di eventuali sviluppi significativi verificatisi in seno a tali istituti finanziari di importanza sistemica.

L'Autorità di vigilanza europea (Autorità bancaria europea — ABE) e l'Autorità di vigilanza europea (Autorità europea delle assicurazioni e delle pensioni aziendali e professionali — AEAP), tenendo conto delle attuali prassi di vigilanza, emanano orientamenti indirizzati alle autorità competenti preposte alla vigilanza di enti creditizi e imprese di assicurazione, conformemente all'articolo 16 del regolamento (UE) n. 1093/2010 e all'articolo 16 del regolamento (UE) n. 1094/2010, rispettivamente, al fine di facilitare l'esecuzione dei compiti di cui al primo comma.

⁽¹⁾ Direttiva 2013/36/UE del Parlamento europeo e del Consiglio, del 26 giugno 2013, sull'accesso all'attività degli enti creditizi e sulla vigilanza prudenziale sugli enti creditizi e sulle imprese di investimento, che modifica la direttiva 2002/87/CE e abroga le direttive 2006/48/CE e 2006/49/CE (GU L 176 del 27.6.2013, pag. 338).

⁽²⁾ Direttiva 2009/138/CE del Parlamento europeo e del Consiglio, del 25 novembre 2009, in materia di accesso ed esercizio delle attività di assicurazione e di riassicurazione (solvibilità II) (GU L 335, 17.12.2009, pag. 1).

⁽³⁾ Regolamento (UE) n. 575/2013 del Parlamento europeo e del Consiglio, del 26 giugno 2013, relativo ai requisiti prudenziali per gli enti creditizi e le imprese di investimento e che modifica il regolamento (UE) n. 648/2012 (GU L 176 del 27.6.2013, pag. 1).

3. La comunicazione in buona fede alle autorità competenti o al CERS e al CEAOB, da parte del revisore legale o dell'impresa di revisione contabile, o rete, se del caso, di qualunque informazione di cui al paragrafo 1 o di qualunque informazione emersa durante il dialogo di cui al paragrafo 2 non costituisce una violazione di eventuali restrizioni contrattuali o giuridiche in materia di comunicazione delle informazioni.

Articolo 13

Relazione di trasparenza

1. Un revisore legale o un'impresa di revisione contabile che effettua revisioni legali dei conti di enti di interesse pubblico pubblica una relazione di trasparenza annuale entro quattro mesi dalla fine di ciascun esercizio. Tale relazione di trasparenza è pubblicata sul sito Internet del revisore legale o dell'impresa di revisione contabile e resta disponibile su tale sito Internet per almeno cinque anni dalla sua data di pubblicazione su detto sito. Se il revisore legale è un dipendente di un'impresa di revisione contabile, gli obblighi previsti dal presente articolo spettano all'impresa di revisione contabile.

È consentito a un revisore legale o a un'impresa di revisione contabile di aggiornare la relazione di trasparenza annuale pubblicata. In tal caso, il revisore legale o l'impresa di revisione contabile indica che tale documento è una versione aggiornata della relazione e che la versione originaria continua a essere disponibile sul rispettivo sito Internet.

I revisori legali e le imprese di revisione contabile comunicano alle autorità competenti di aver pubblicato sui rispettivi siti Internet o, se del caso, di aver aggiornato la relazione di trasparenza.

2. La relazione di trasparenza annuale contiene quanto meno le informazioni seguenti:

- a) una descrizione della struttura giuridica e proprietaria dell'impresa di revisione contabile;
- b) se il revisore legale o l'impresa di revisione contabile è membro di una rete;
 - i) una descrizione della rete e delle disposizioni giuridiche e strutturali che la regolano;
 - ii) il nome di ogni revisore legale operante in qualità di professionista individuale o impresa di revisione contabile che è membro della rete;
 - iii) i paesi nei quali ogni revisore legale operante in qualità di professionista individuale o impresa di revisione contabile che è membro della rete è abilitato all'esercizio della revisione legale o ha la sede legale, l'amministrazione centrale o il centro di attività principale;
 - iv) il fatturato totale risultante dalla revisione legale di bilanci d'esercizio e consolidati realizzato dai revisori legali operanti in qualità di professionisti individuali e dalle imprese di revisione contabile che sono membri della rete;
- c) una descrizione della struttura di governo dell'impresa di revisione contabile;
- d) una descrizione del sistema interno di controllo della qualità del revisore legale o dell'impresa di revisione contabile e una dichiarazione dell'organo di amministrazione o di direzione sull'efficacia del suo funzionamento;
- e) l'indicazione di quando si è svolto l'ultimo controllo della qualità di cui all'articolo 26;
- f) un elenco degli enti di interesse pubblico i cui conti sono stati oggetto della revisione legale a opera del revisore legale o dell'impresa di revisione contabile nell'esercizio precedente;
- g) una dichiarazione sull'adozione di misure intese a garantire l'indipendenza del revisore legale o dell'impresa di revisione contabile, che confermi altresì che è stata effettuata una verifica interna del rispetto di tali misure di indipendenza;
- h) una dichiarazione sulle misure adottate dal revisore legale o dall'impresa di revisione contabile per quanto riguarda la formazione continua dei revisori legali di cui all'articolo 13 della direttiva 2006/43/CE;

- i) informazioni sulla base per il calcolo della remunerazione dei partner nelle imprese di revisione contabile;
- j) una descrizione delle misure adottate dal revisore legale o dall'impresa di revisione contabile relative alla rotazione dei responsabili della revisione e del personale a norma dell'articolo 17, paragrafo 7;
- k) se non sono comunicate nei rispettivi bilanci ai sensi dell'articolo 4, paragrafo 2, della direttiva 2013/34/UE, informazioni sul fatturato totale del revisore legale o dell'impresa di revisione contabile ripartito nelle categorie seguenti:
 - i) ricavi dalla revisione legale del bilancio d'esercizio e consolidato di enti di interesse pubblico ed enti che appartengono a un gruppo di imprese la cui impresa madre è un ente di interesse pubblico;
 - ii) ricavi dalla revisione legale del bilancio d'esercizio e consolidato di altri enti;
 - iii) ricavi da servizi consentiti diversi dalla revisione contabile prestati a enti oggetto di revisione da parte del revisore legale o dell'impresa di revisione contabile; e
 - iv) ricavi da servizi diversi dalla revisione contabile prestati ad altri enti.

In circostanze eccezionali, il revisore legale o l'impresa di revisione contabile può, nella misura necessaria ad attenuare una minaccia grave e imminente per la sicurezza personale di qualsiasi persona, decidere di non comunicare le informazioni di cui alla lettera f) del primo comma. Il revisore legale o l'impresa di revisione contabile deve essere in grado di dimostrare all'autorità competente l'esistenza di tale minaccia.

3. La relazione di trasparenza è firmata dal revisore legale o dall'impresa di revisione contabile.

Articolo 14

Informazioni per le autorità competenti

I revisori legali o le imprese di revisione contabile forniscono con cadenza annuale alla rispettiva autorità competente un elenco degli enti di interesse pubblico sottoposti a revisione in ordine di fatturato da essi generato, ripartendo tale fatturato in:

- a) ricavi da revisione legale,
- b) ricavi da servizi non di revisione diversi da quelli di cui all'articolo 5, paragrafo 1, che sono prescritti dalla legislazione dell'Unione o nazionale, e
- c) ricavi da servizi non di revisione diversi da quelli di cui all'articolo 5, paragrafo 1, che non sono prescritti dalla legislazione dell'Unione o nazionale.

Articolo 15

Conservazione delle informazioni

I revisori legali e le imprese di revisione contabile conservano i documenti e le informazioni di cui all'articolo 4, paragrafo 3, all'articolo 6, all'articolo 7, all'articolo 8, paragrafi da 4 a 7, agli articoli 10 e 11, all'articolo 12, paragrafi 1 e 2, all'articolo 14, all'articolo 16, paragrafi 2, 3 e 5, del presente regolamento e agli articoli 22 *ter*, 24 *bis*, 24 *ter*, 27 e 28 della direttiva 2006/43/CE per almeno cinque anni dalla produzione di tali documenti e informazioni.

Gli Stati membri possono esigere che i revisori legali e le imprese di revisione contabile conservino i documenti e le informazioni di cui al primo comma per un periodo più lungo conformemente alle loro norme sulla protezione dei dati di carattere personale e alle loro procedure amministrative e giudiziarie.

TITOLO III

CONFERIMENTO DELL'INCARICO A REVISORI LEGALI O IMPRESE DI REVISIONE CONTABILE DA PARTE DI ENTI DI INTERESSE PUBBLICO*Articolo 16***Conferimento dell'incarico a revisori legali o imprese di revisione contabile**

1. Ai fini dell'applicazione dell'articolo 37, paragrafo 1, della direttiva 2006/43/CE, al conferimento dell'incarico a revisori legali o imprese di revisione contabile da parte di enti di interesse pubblico si applicano le condizioni di cui ai paragrafi da 2 a 5 del presente articolo, tenuto anche conto di quanto stabilito al paragrafo 7.

Laddove si applichi l'articolo 37, paragrafo 2, della direttiva 2006/43/CE, l'ente di interesse pubblico informa l'autorità competente del ricorso ai sistemi o alle modalità alternativi di cui al suddetto articolo. In tal caso, non si applicano i paragrafi da 2 a 5 del presente articolo.

2. Il comitato per il controllo interno e la revisione contabile presenta una raccomandazione all'organo di amministrazione o di controllo dell'ente sottoposto a revisione per il conferimento dell'incarico ai revisori legali o alle imprese di revisione contabile.

Salvo quando riguarda il rinnovo di un incarico di revisione ai sensi dell'articolo 17, paragrafi 1 e 2, la raccomandazione è motivata e contiene quanto meno due possibili alternative di conferimento, e il comitato per il controllo interno e la revisione contabile esprime una preferenza debitamente giustificata per una delle due.

Nella raccomandazione il comitato per il controllo interno e la revisione contabile dichiara che la stessa non è stata influenzata da terze parti e che non è stata applicata alcuna delle clausole del tipo di cui al paragrafo 6.

3. Salvo quando riguarda il rinnovo di un incarico di revisione ai sensi dell'articolo 17, paragrafi 1 e 2, la raccomandazione del comitato per il controllo interno e la revisione contabile di cui al paragrafo 2 del presente articolo viene preparata a seguito della procedura di selezione disposta dall'ente sottoposto a revisione conformemente ai criteri seguenti:

- a) l'ente sottoposto a revisione è libero di invitare qualsiasi revisore legale o impresa di revisione contabile a presentare proposte per la prestazione di servizi di revisione legale dei conti a condizione che vengano osservate le disposizioni di cui all'articolo 17, paragrafo 3, e che l'organizzazione della gara d'appalto non precluda in alcun modo la partecipazione alla procedura di selezione da parte di imprese che hanno ricevuto, nell'anno solare precedente, meno del 15 % del totale dei propri corrispettivi per la revisione da enti di interesse pubblico nello Stato membro di riferimento;
- b) l'ente sottoposto a revisione prepara i documenti di gara destinati ai revisori legali o alle imprese di revisione contabile invitati. I suddetti documenti di gara consentono loro di comprendere l'attività dell'ente sottoposto a revisione e il tipo di revisione legale dei conti da effettuare. I documenti di gara contengono criteri di selezione trasparenti e non discriminatori che l'ente sottoposto a revisione impiega per valutare le proposte avanzate dai revisori legali o dalle imprese di revisione contabile;
- c) l'ente sottoposto a revisione è libero di determinare la procedura di selezione e può trattare direttamente con gli offerenti interessati nel corso della stessa procedura;
- d) laddove, ai sensi del diritto nazionale o dell'Unione, le autorità competenti di cui all'articolo 20 richiedono ai revisori legali e alle imprese di revisione contabile di conformarsi a taluni standard di qualità, tali standard sono inclusi nei documenti di gara;
- e) l'ente sottoposto a revisione valuta le proposte avanzate dai revisori legali e dalle imprese di revisione contabile basandosi sui criteri di selezione definiti nei documenti di gara. L'ente sottoposto a revisione prepara una relazione sulle conclusioni della procedura di selezione; tale relazione viene convalidata dal comitato per il controllo interno e la revisione contabile. L'ente sottoposto a revisione e il comitato per il controllo interno e la revisione contabile prendono in considerazione i risultati o le conclusioni di eventuali relazioni comunicate al revisore legale o all'impresa di revisione contabile candidati ai sensi dell'articolo 26, paragrafo 8, e pubblicate dall'autorità competente ai sensi dell'articolo 28, lettera d);

- f) su richiesta, l'ente sottoposto a revisione deve essere in grado di dimostrare all'autorità competente di cui all'articolo 20 che la procedura di selezione è stata condotta in modo corretto.

Il comitato per il controllo interno e la revisione contabile è responsabile della procedura di selezione di cui al primo comma.

Ai fini del primo comma, lettera a), l'autorità competente di cui all'articolo 20, paragrafo 1, pubblica un elenco contenente i revisori legali e le imprese di revisione contabile interessati da aggiornare con cadenza annuale. Per effettuare i relativi calcoli, l'autorità competente utilizza le informazioni fornite dai revisori legali e dalle imprese di revisione contabile ai sensi dell'articolo 14.

4. Gli enti di interesse pubblico che soddisfano i criteri enunciati nell'articolo 2, paragrafo 1, lettere f) e t), della direttiva 2003/71/CE del Parlamento europeo e del Consiglio ⁽¹⁾ non sono tenuti ad applicare la procedura di selezione di cui al paragrafo 3.

5. La proposta all'assemblea generale degli azionisti o dei soci dell'ente sottoposto a revisione per il conferimento dell'incarico ai revisori legali o alle imprese di revisione contabile contiene la raccomandazione e la preferenza di cui al paragrafo 2 espressa dal comitato per il controllo interno e la revisione contabile o dall'organo che svolge funzioni equivalenti.

Se si discosta dalla preferenza espressa dal comitato per il controllo interno e la revisione contabile la proposta contiene i motivi per i quali si è deciso di non seguire la raccomandazione fornita dal comitato per il controllo interno e la revisione contabile. Tuttavia, è necessario che il revisore legale o l'impresa di revisione contabile raccomandati dall'organo di amministrazione o di controllo abbiano preso parte alla procedura di selezione di cui al paragrafo 3. Il presente comma non si applica qualora le funzioni del comitato per il controllo interno e la revisione contabile siano svolte dall'organo amministrativo o di controllo

6. Qualsiasi clausola di un contratto stipulata tra un ente di interesse pubblico e una terza parte volta a limitare la scelta dell'assemblea generale degli azionisti o dei soci dell'ente di cui all'articolo 37 della direttiva 2006/43/CE a determinate categorie o elenchi di revisori legali o imprese di revisione contabile per quanto riguarda il conferimento dell'incarico a un particolare revisore legale o impresa di revisione contabile l'esecuzione della revisione legale dei conti del suddetto ente è nulla e priva di effetti.

L'ente di interesse pubblico informa direttamente e senza indugio le autorità competenti di cui all'articolo 20 di qualsiasi tentativo di una terza parte di imporre una tale clausola contrattuale o di influenzare indebitamente in altro modo la decisione dell'assemblea generale degli azionisti o dei soci in merito alla selezione del revisore legale o dell'impresa di revisione contabile.

7. Gli Stati membri possono decidere che, in determinate circostanze, gli enti di interesse pubblico debbano conferire l'incarico a un numero minimo di revisori legali o imprese di revisione contabile e fissare le condizioni volte a disciplinare le relazioni tra i revisori legali o le imprese di revisione incaricati.

Lo Stato membro che stabilisce un tale obbligo ne informa la Commissione e l'autorità europea di vigilanza pertinente.

8. Se l'ente sottoposto a revisione ha un comitato per le nomine su cui gli azionisti o i soci esercitano una considerevole influenza e che ha il compito di formulare raccomandazioni riguardanti la selezione dei revisori, gli Stati membri possono autorizzare tale comitato a svolgere le funzioni del comitato per il controllo interno e la revisione contabile di cui al presente articolo ed esigere che esso presenti la raccomandazione di cui al paragrafo 2 all'assemblea generale degli azionisti o dei soci.

Articolo 17

Durata dell'incarico di revisione

1. Un ente di interesse pubblico nomina un revisore legale o un'impresa di revisione contabile per un incarico iniziale di almeno un anno. L'incarico può essere rinnovato.

Né l'incarico iniziale affidato a un determinato revisore legale o una determinata impresa di revisione contabile, né la combinazione del medesimo con eventuali rinnovi dell'incarico hanno una durata massima superiore a dieci anni.

⁽¹⁾ Direttiva 2003/71/CE del Parlamento europeo e del Consiglio, del 4 novembre 2003, relativa al prospetto da pubblicare per l'offerta pubblica o l'ammissione alla negoziazione di strumenti finanziari e che modifica la direttiva 2001/34/CE (GU L 345 del 31.12.2003, pag. 64).

2. In deroga al paragrafo 1, gli Stati membri possono:
 - a) disporre che l'incarico iniziale di cui al paragrafo 1 abbia una durata superiore a un anno;
 - b) stabilire una durata massima inferiore a dieci anni per gli incarichi di cui al paragrafo 1, secondo comma.
3. Al termine delle durate massime degli incarichi di cui al paragrafo 1, secondo comma, o al paragrafo 2, lettera b), ovvero al termine delle durate degli incarichi prorogati a norma dei paragrafi 4 o 6, né il revisore legale o l'impresa di revisione contabile né, se del caso, alcun membro delle rispettive reti nell'Unione effettua la revisione legale dei conti dello stesso ente di interesse pubblico nel successivo quadriennio.
4. In deroga al paragrafo 1 e al paragrafo 2, lettera b), gli Stati membri possono prevedere che le durate massime di cui al paragrafo 1, secondo comma, e al paragrafo 2, lettera b), possano essere prorogate fino alla durata massima di:
 - a) venti anni, qualora si svolga una gara d'appalto pubblica per la revisione legale dei conti a norma dell'articolo 16, paragrafi da 2 a 5, con effetto allo scadere delle durate massime di cui al paragrafo 1, secondo comma, e al paragrafo 2, lettera b); oppure
 - b) ventiquattro anni qualora, allo scadere delle durate massime di cui al paragrafo 1, secondo comma, e al paragrafo 2, lettera b), l'incarico sia conferito simultaneamente a più revisori legali o imprese di revisione contabile, a condizione che la revisione legale dei conti conduca alla presentazione della relazione di revisione congiunta di cui all'articolo 28 della direttiva 2006/43/CE.
5. Le durate massime di cui al paragrafo 1, secondo comma, e al paragrafo 2, lettera b), sono prolungate solo se, su raccomandazione del comitato per il controllo interno e la revisione contabile, l'organo di amministrazione o di controllo propone all'assemblea generale degli azionisti o dei soci, ai sensi del diritto nazionale, che l'incarico sia rinnovato e tale proposta è approvata.
6. Allo scadere delle durate massime di cui, secondo il caso, al paragrafo 1, secondo comma, al paragrafo 2, lettera b), o al paragrafo 4, l'ente di interesse pubblico può, in via eccezionale, chiedere all'autorità competente di cui all'articolo 20, paragrafo 1, di concedere una proroga per conferire nuovamente l'incarico al revisore legale o all'impresa di revisione contabile, ove siano rispettate le condizioni di cui al paragrafo 4, lettere a) o b). Tale ulteriore incarico non supera i due anni.
7. La partecipazione dei responsabili della revisione alla revisione legale dei conti dell'ente sottoposto a revisione cessa entro sette anni dalla data della loro nomina. Essi non partecipano nuovamente alla revisione legale dei conti dell'ente sottoposto a revisione prima dello scadere dei tre anni successivi a tale cessazione.

In deroga, gli Stati membri possono disporre che la partecipazione dei responsabili della revisione legale dell'ente sottoposto alla stessa cessi anteriormente a sette anni dalla data della loro rispettiva nomina.

Il revisore legale o l'impresa di revisione contabile definisce un adeguato meccanismo di rotazione graduale relativamente al personale di grado più alto partecipante alla revisione legale dei conti, comprese quanto meno le persone iscritte nel registro dei revisori legali. Il suddetto meccanismo è applicato a turno nei confronti dei singoli piuttosto che dell'intero gruppo di revisione che partecipa all'incarico. Esso è proporzionato alla portata e alla complessità dell'attività svolta dal revisore legale o dall'impresa di revisione contabile.

Il revisore legale o l'impresa di revisione contabile è in grado di dimostrare all'autorità competente che tale meccanismo è applicato e adattato efficacemente alla portata e alla complessità dell'attività svolta dal revisore legale o dall'impresa di revisione contabile.

8. Ai fini del presente articolo, la durata dell'incarico di revisione è calcolata a partire dal primo esercizio oggetto della lettera d'incarico recante la prima nomina del revisore legale o dell'impresa di revisione contabile per l'effettuazione di revisioni legali consecutive dei conti dello stesso ente di interesse pubblico.

Ai fini del presente articolo, l'impresa di revisione contabile comprende le altre imprese da essa acquisite o che si siano fuse con essa.

In caso di incertezza circa la data in cui il revisore legale o l'impresa di revisione contabile ha iniziato a effettuare revisioni legali consecutive dei conti dell'ente di interesse pubblico, dovuta a esempio a fusioni, acquisizioni o cambiamenti nell'assetto proprietario, il revisore legale o l'impresa di revisione contabile deve segnalare immediatamente tale incertezza all'autorità competente, che determina in ultima istanza la data pertinente ai fini del primo comma.

Articolo 18

Fascicolo di passaggio

Quando un revisore legale o un'impresa di revisione contabile sono sostituiti da un altro revisore legale o da un'altra impresa di revisione contabile, il revisore legale o l'impresa di revisione contabile uscenti rispettano i requisiti di cui all'articolo 23, paragrafo 3, della direttiva 2006/43/CE.

Fatto salvo l'articolo 15, il revisore legale o l'impresa di revisione contabile uscente consente altresì al revisore legale o all'impresa di revisione contabile entrante di accedere alle relazioni aggiuntive per gli anni passati di cui all'articolo 11 e a qualsiasi informazione trasmessa alle autorità competenti a norma degli articoli 12 e 13.

Il revisore legale o l'impresa di revisione contabile uscente è in grado di dimostrare all'autorità competente l'effettiva trasmissione delle suddette informazioni al revisore legale o all'impresa di revisione contabile entrante.

Articolo 19

Revoca e dimissioni dei revisori legali o delle imprese di revisione contabile

Fatto salvo l'articolo 38, paragrafo 1, della direttiva 2006/43/CE, qualunque autorità competente designata da uno Stato membro in ottemperanza all'articolo 20, paragrafo 2 del presente regolamento, inoltra all'autorità competente di cui all'articolo 20, paragrafo 1, le informazioni riguardanti la revoca o le dimissioni del revisore legale o dell'impresa di revisione contabile durante l'incarico, e la spiegazione adeguata delle ragioni che le hanno motivate.

TITOLO IV

VIGILANZA DELLE ATTIVITÀ DEI REVISORI LEGALI E DELLE IMPRESE DI REVISIONE CONTABILE CHE EFFETTUANO LA REVISIONE LEGALE DEI CONTI DI ENTI DI INTERESSE PUBBLICO

CAPO I

Autorità competenti

Articolo 20

Designazione delle autorità competenti

1. Le autorità competenti incaricate di svolgere i compiti previsti nel presente regolamento e assicurare che le disposizioni del medesimo siano applicate sono designate tra le seguenti:

- a) l'autorità competente di cui all'articolo 24, paragrafo 1, della direttiva 2004/109/CE;
- b) l'autorità competente di cui all'articolo 24, paragrafo 4, lettera h), della direttiva 2004/109/CE;
- c) l'autorità competente di cui all'articolo 32 della direttiva 2006/43/CE.

2. In deroga al paragrafo 1, gli Stati membri possono decidere che la responsabilità di assicurare l'applicazione di tutte o parte delle disposizioni del titolo III del presente regolamento debba essere conferita, se opportuno, alle autorità competenti di cui:

- a) all'articolo 48 della direttiva 2004/39/CE;
- b) all'articolo 24, paragrafo 1, della direttiva 2004/109/CE;
- c) all'articolo 24, paragrafo 4, lettera h), della direttiva 2004/109/CE;
- d) all'articolo 20 della direttiva 2007/64/CE;
- e) all'articolo 30 della direttiva 2009/138/CE;
- f) all'articolo 4, paragrafo 1, della direttiva 2013/36/UE;

o ad altre autorità designate in base al diritto nazionale.

3. Se sono state designate più autorità competenti ai sensi dei paragrafi 1 e 2, le suddette autorità sono organizzate in modo tale che i rispettivi compiti siano assegnati con chiarezza.

4. I paragrafi 1, 2 e 3 non pregiudicano i diritti di uno Stato membro di concludere accordi giuridici e amministrativi distinti per paesi e territori d'oltremare con i quali detto Stato membro ha relazioni speciali.

5. Gli Stati membri informano la Commissione in merito alla designazione delle autorità competenti ai fini del presente regolamento.

La Commissione consolida e pubblica tali informazioni.

Articolo 21

Condizioni di indipendenza

Le autorità competenti sono indipendenti dai revisori legali e dalle imprese di revisione contabile.

Le autorità competenti possono consultare esperti ai sensi dell'articolo 26, paragrafo 1, lettera c), ai fini dell'espletamento di compiti specifici e possono altresì ricevere l'assistenza di esperti se questa è essenziale per il corretto svolgimento dei loro compiti. In questi casi gli esperti non sono coinvolti in alcuna decisione presa.

Non è consentito a una persona di essere membro dell'organo di governo o un responsabile decisionale di tali autorità se, durante la sua partecipazione o nel corso dei tre anni precedenti, tale persona:

- a) ha effettuato revisioni legali dei conti;
- b) ha detenuto diritti di voto in un'impresa di revisione contabile;
- c) è stata membro dell'organo di amministrazione, di direzione o di controllo di un'impresa di revisione contabile;
- d) è stata partner, dipendente o altrimenti incaricata da un'impresa di revisione contabile.

Il finanziamento di tali autorità competenti è sicuro ed esente da influenza indebita da parte di revisori legali e imprese di revisione contabile.

*Articolo 22***Segreto professionale inerente alle autorità competenti**

L'obbligo del segreto professionale si applica a tutte le persone che prestano o hanno prestato la loro attività, anche in qualità di lavoratori autonomi, presso le autorità competenti o qualsiasi autorità alla quale sono state delegate funzioni a norma dell'articolo 24 del presente regolamento, o che partecipano o hanno partecipato alla governance di dette autorità. Le informazioni coperte da segreto professionale non possono essere divulgate ad altre persone o autorità se non in forza degli obblighi di cui al presente regolamento o delle disposizioni legislative, dei regolamenti o delle procedure amministrative di uno Stato membro.

*Articolo 23***Poteri delle autorità competenti**

1. Fatto salvo l'articolo 26, nell'espletare i propri compiti ai sensi del presente regolamento, le autorità competenti o qualunque altra autorità pubblica di uno Stato membro non possono interferire con il contenuto delle relazioni di revisione.
2. Gli Stati membri provvedono affinché siano conferiti alle autorità competenti tutti i poteri di vigilanza e indagine necessari per l'esercizio delle funzioni a esse attribuite dal presente regolamento ai sensi delle disposizioni del capo VII della direttiva 2006/43/CE.
3. I poteri di cui al paragrafo 2 del presente articolo includono almeno il potere di:
 - a) avere accesso ai dati relativi alla revisione legale dei conti o ad altri documenti detenuti da revisori legali o imprese di revisione contabile in qualsiasi forma utile per l'espletamento delle proprie funzioni e riceverne o farne una copia;
 - b) ottenere informazioni relative alla revisione legale dei conti da qualsiasi persona;
 - c) eseguire ispezioni in loco di revisori legali o imprese di revisione contabile;
 - d) riferire fatti ai fini della promozione dell'azione penale;
 - e) richiedere a esperti di condurre verifiche o indagini;
 - f) adottare le misure e irrogare le sanzioni amministrative di cui all'articolo 30 *bis* della direttiva 2006/43/CE.

Le autorità competenti possono esercitare i poteri di cui al primo comma unicamente nei confronti di:

- a) revisori legali e imprese di revisione contabile che effettuano la revisione legale dei conti di enti di interesse pubblico;
 - b) persone coinvolte nelle attività dei revisori legali e delle imprese di revisione contabile che effettuano la revisione legale dei conti di enti di interesse pubblico;
 - c) enti di interesse pubblico sottoposti a revisione contabile, dei loro affiliati e terzi correlati;
 - d) di terzi ai quali i revisori legali e le imprese di revisione contabile che effettuano la revisione legale dei conti di enti di interesse pubblico hanno esternalizzato determinate funzioni o attività; e
 - e) di persone in altro modo collegate o connesse ai revisori legali e alle imprese di revisione contabile che effettuano la revisione legale dei conti di enti di interesse pubblico.
4. Gli Stati membri provvedono affinché alle autorità competenti sia consentito di esercitare i loro poteri di vigilanza e indagine in uno dei seguenti modi:
 - a) direttamente;
 - b) in collaborazione con altre autorità;
 - c) rivolgendosi alle autorità giudiziarie competenti.

5. I poteri di vigilanza e d'indagine delle autorità competenti sono esercitati nel pieno rispetto del diritto nazionale degli Stati membri, e in particolare del principio del rispetto della vita privata e dei diritti della difesa.

6. Il trattamento dei dati personali trattati nell'esercizio dei poteri di vigilanza e indagine ai sensi del presente articolo è condotto conformemente alla direttiva 95/46/CE.

Articolo 24

Delega di compiti

1. Gli Stati membri possono delegare o consentire alle autorità competenti di cui all'articolo 20, paragrafo 1, di delegare i compiti che devono essere espletati in applicazione del presente regolamento ad altre autorità o altri organismi designati o altrimenti autorizzati dalla legge per l'espletamento di tali compiti, eccetto quelli riguardanti:

- a) il sistema di controllo della qualità di cui all'articolo 26;
- b) le indagini di cui all'articolo 23 del presente regolamento e all'articolo 32 della direttiva 2006/43/CE derivanti da tale sistema di controllo della qualità o avviate in seguito a segnalazione di un'altra autorità; e
- c) sanzioni e misure di cui al capo VII della direttiva 2006/43/CE, in seguito a controlli della qualità o indagini relative a revisioni legali dei conti di enti di interesse pubblico.

2. Qualsiasi compito svolto da altre autorità o altri organismi è oggetto di delega espressa da parte dell'autorità competente. La delega specifica i compiti delegati e le condizioni alle quali devono essere svolti.

Quando delega compiti ad altre autorità o altri organismi, l'autorità competente può, caso per caso, chiedere la restituzione di tali competenze.

3. Le autorità o gli organismi sono organizzati in modo tale da evitare eventuali conflitti di interessi. L'autorità competente delegante si assume la responsabilità finale per la vigilanza sulla conformità al presente regolamento e alle misure di esecuzione adottate ai sensi dello stesso.

L'autorità competente informa la Commissione e le autorità competenti degli Stati membri di eventuali accordi relativi alla delega di compiti, comprese le condizioni precise che disciplinano la delega.

4. In deroga al paragrafo 1, gli Stati membri possono decidere di delegare i compiti di cui al paragrafo 1, punto c), ad altre autorità o altri organismi designati o altrimenti autorizzati dalla legislazione a svolgere tali compiti nel caso in cui: la maggioranza delle persone coinvolte nella governance di tale autorità o organismo interessati sia indipendente dalla professione di revisione contabile.

Articolo 25

Cooperazione con altre autorità competenti a livello nazionale

Le autorità competenti designate conformemente all'articolo 20, paragrafo 1, e, laddove appropriato, qualunque autorità alla quale la suddetta autorità competente ha delegato funzioni coopera a livello nazionale con:

- a) le autorità competenti di cui all'articolo 32, paragrafo 4, della direttiva 2006/43/CE;
- b) le autorità di cui all'articolo 20, paragrafo 2, indipendentemente dal fatto che siano state designate o meno quali autorità competenti ai fini del presente regolamento;
- c) le unità di informazione finanziaria e le autorità competenti di cui agli articoli 21 e 37 della direttiva 2005/60/CE.

Ai fini di tale cooperazione si applica l'obbligo del segreto professionale di cui all'articolo 22 del presente regolamento.

CAPO II

Controllo della qualità, monitoraggio del mercato e trasparenza delle autorità competenti

Articolo 26

Controllo della qualità

1. Ai fini del presente articolo si applicano le seguenti definizioni:
 - a) «ispezioni»: controlli della qualità dei revisori legali e delle imprese di revisione contabile diretti da un ispettore e che non sono indagini ai sensi dell'articolo 32, paragrafo 5, della direttiva 2006/43/CE;
 - b) «ispettore»: un soggetto preposto al controllo della qualità che soddisfi i requisiti di cui al paragrafo 5, primo comma, lettera a), del presente articolo e che sia dipendente di un'autorità competente o altrimenti incaricato da quest'ultima;
 - c) «esperto»: una persona fisica che dispone di una competenza specifica in materia di mercati finanziari, informativa finanziaria, revisione o altre materie che presentano un interesse per le ispezioni, compresi i revisori legali che esercitano la professione.
2. Le autorità competenti designate a norma dell'articolo 20, paragrafo 1, pongono in essere un sistema efficace di controllo della qualità della revisione.

Esse conducono i controlli della qualità di revisori legali e imprese di revisione contabile che effettuano revisioni legali di enti di interesse pubblico sulla base di un'analisi del rischio e:

- a) quanto meno ogni tre anni, in caso di revisori legali e imprese di revisione contabile che effettuano revisioni legali dei conti di enti di interesse pubblico diversi da quelli definiti all'articolo 2, punti 17 e 18, della direttiva 2006/43/CE; e
 - b) in casi diversi da quelli di cui alla lettera a), quanto meno ogni sei anni.
3. L'autorità competente si assume le seguenti responsabilità:
 - a) l'approvazione e la modifica dei metodi di ispezione, compresi i manuali sulle ispezioni e sulle relative verifiche successive, i metodi di presentazione delle relazioni e i programmi di ispezione periodica;
 - b) l'approvazione e la modifica delle relazioni di ispezione e delle relazioni sulle relative verifiche successive;
 - c) l'approvazione e la designazione degli ispettori per ogni ispezione.

L'autorità competente assegna risorse adeguate al sistema di controllo della qualità.

4. L'autorità competente organizza il sistema di controllo della qualità in modo che sia indipendente dai revisori legali o dalle imprese di revisione contabile oggetto del controllo.

L'autorità competente assicura che siano attuate politiche e procedure appropriate in materia di indipendenza e di obiettività del personale, compresi gli ispettori, e di gestione del sistema di controllo della qualità.

5. Nel designare gli ispettori, l'autorità competente si basa sui seguenti criteri:
 - a) gli ispettori hanno un'adeguata formazione professionale ed esperienze specifiche nella revisione legale dei conti e nell'informativa finanziaria unitamente a una formazione apposita nel settore dei controlli della qualità;
 - b) una persona che esercita l'attività di revisore legale, è dipendente o associata in altro modo a un revisore legale o a un'impresa di revisione contabile non è autorizzata a esercitare l'attività di ispettore;
 - c) una persona non è autorizzata a partecipare come ispettore all'ispezione di un revisore legale o di un'impresa di revisione contabile prima che siano trascorsi almeno tre anni dalla cessazione del rapporto di lavoro come partner o dipendente o di ogni altro rapporto di associazione con tale revisore legale o impresa di revisione contabile;
 - d) gli ispettori dichiarano l'assenza di conflitti di interessi tra di essi e il revisore legale o l'impresa di revisione contabile da sottoporre a ispezione.

In deroga al paragrafo 1, lettera b) del presente articolo, se il numero di ispettori in seno all'autorità non è sufficiente, un'autorità competente può incaricare degli esperti per la conduzione di specifiche ispezioni. L'autorità competente può altresì ricevere l'assistenza di esperti se necessaria per la corretta conduzione di un'ispezione. In questi casi, le autorità competenti e gli esperti si conformano ai requisiti definiti nel presente paragrafo. Gli esperti non partecipano alla governance e non sono dipendenti di associazioni e organismi professionali, né sono da essi altrimenti incaricati, ma possono essere membri di tali associazioni o organismi.

6. Le ispezioni riguardano almeno gli elementi seguenti:

- a) una valutazione della struttura del sistema interno di controllo della qualità del revisore legale o dell'impresa di revisione contabile;
- b) una verifica adeguata della conformità delle procedure e un riesame dei file di revisione degli enti di interesse pubblico, per verificare l'efficacia del sistema interno di controllo della qualità;
- c) alla luce dei risultati dell'ispezione sugli elementi di cui alle lettere a) e b) del presente paragrafo, una valutazione del contenuto dell'ultima relazione di trasparenza annuale pubblicata da un revisore legale o da un'impresa di revisione contabile a norma dell'articolo 13.

7. Il riesame riguarda almeno le seguenti direttive e procedure interne di controllo di qualità adottate dal revisore legale o dall'impresa di revisione contabile:

- a) il rispetto da parte del revisore legale o dell'impresa di revisione contabile dei principi applicabili in materia di revisione e di controllo della qualità, dei requisiti di deontologia e di indipendenza, inclusi quelli di cui al capo IV della direttiva 2006/43/CE e agli articoli 4 e 5 del presente regolamento, nonché delle pertinenti disposizioni legislative, regolamentari e amministrative dello Stato membro interessato;
- b) la quantità e la qualità delle risorse utilizzate, in particolare il rispetto degli obblighi di formazione continua di cui all'articolo 13 della direttiva 2006/43/CE;
- c) il rispetto degli obblighi in materia di corrispettivi percepiti di cui all'articolo 4 del presente regolamento.

Ai fini della verifica della conformità, i file di revisione sono selezionati sulla base di un'analisi del rischio di una mancata esecuzione in maniera adeguata della revisione legale dei conti.

Le autorità competenti verificano inoltre periodicamente le metodologie per condurre le revisioni legali dei conti utilizzate dai revisori legali e dalle imprese di revisione contabile.

Oltre all'ispezione ai sensi del primo comma, le autorità competenti hanno il potere di effettuare altre ispezioni.

8. I risultati e le conclusioni delle ispezioni su cui sono basate le raccomandazioni, compresi i risultati e le conclusioni relativi alla relazione di trasparenza, sono debitamente comunicati al revisore legale o all'impresa di revisione contabile sottoposti a ispezione e discussi con loro prima che la relazione di ispezione sia finalizzata.

Il revisore legale o l'impresa di revisione contabile sottoposti a ispezione danno attuazione alle raccomandazioni formulate in seguito a un'ispezione entro un periodo di tempo ragionevole fissato dall'autorità competente. Tale periodo non supera i dodici mesi nel caso di raccomandazioni inerenti al sistema interno di controllo della qualità del revisore legale o dell'impresa di revisione contabile.

9. L'ispezione è oggetto di una relazione contenente le principali conclusioni e raccomandazioni scaturite dal controllo della qualità.

*Articolo 27***Monitoraggio della qualità e competitività del mercato**

1. Le autorità competenti designate a norma dell'articolo 20, paragrafo 1, e, se del caso, la rete europea della concorrenza (REC) monitorano costantemente gli sviluppi nel mercato dei servizi di revisione legale dei conti destinati agli enti di interesse pubblico e valutano in particolare i seguenti aspetti:

- a) i rischi derivanti da un'elevata incidenza di carenze qualitative da parte di un revisore legale o di un'impresa di revisione contabile, in particolare carenze sistematiche all'interno della rete dell'impresa di revisione contabile che potrebbero comportare la scomparsa di imprese di revisione contabile, l'interruzione della fornitura di servizi di revisione legale dei conti sia in un singolo settore che in più settori, l'ulteriore accumulo di rischi di carenza di revisione contabile e l'impatto sulla stabilità complessiva del settore finanziario;
- b) i livelli di concentrazione del mercato, anche in settori specifici;
- c) lo svolgimento dei compiti e i risultati conseguiti dai comitati per il controllo interno e la revisione contabile;
- d) la necessità di adottare misure volte a mitigare i rischi di cui alla lettera a).

2. Entro il 17 giugno 2016 e in seguito almeno ogni tre anni, ogni autorità competente e la REC preparano una relazione sugli sviluppi nel mercato per la fornitura di servizi di revisione legale per enti di interesse pubblico e la presentano al CEAOB, all'AESFEM, all'ABE, all'AEAP e alla Commissione.

La Commissione, dopo aver consultato il CEAOB, l'AESFEM, l'ABE e l'AEAP, utilizza le suddette relazioni per preparare una relazione congiunta su tali sviluppi a livello dell'Unione. Tale relazione congiunta è presentata al Consiglio, alla Banca centrale europea e al comitato europeo per il rischio sistemico nonché, se del caso, al Parlamento europeo.

*Articolo 28***Trasparenza delle autorità competenti**

Le autorità competenti sono trasparenti e pubblicano quanto meno:

- a) le relazioni annuali sull'attività svolta in relazione alle funzioni attribuite dal presente regolamento;
- b) i programmi di lavoro annuali relativi alle funzioni da svolgere a norma del presente regolamento;
- c) una relazione annuale sui risultati complessivi del sistema di controllo della qualità. La relazione contiene le informazioni sulle raccomandazioni formulate, sul seguito dato alle raccomandazioni e sulle misure di vigilanza adottate e sulle sanzioni irrogate. Essa comprende anche le informazioni quantitative e altre informazioni essenziali sull'attività svolta e per quanto riguarda le risorse finanziarie, il personale e l'efficienza e l'efficacia del sistema di controllo della qualità;
- d) le informazioni aggregate sui risultati e sulle conclusioni delle ispezioni di cui all'articolo 26, paragrafo 8, primo comma. Gli Stati membri possono prevedere la pubblicazione di tali risultati e conclusioni in relazione a singole ispezioni.

*CAPO III***Cooperazione tra le autorità competenti e relazioni con le autorità europee di vigilanza***Articolo 29***Obbligo di cooperazione**

Le autorità competenti degli Stati membri cooperano laddove necessario ai fini dell'applicazione del presente regolamento, anche nei casi in cui la condotta oggetto d'indagine non costituisce una violazione di alcuna disposizione legislativa o regolamentare in vigore nello Stato membro interessato.

Articolo 30

Istituzione del CEAOB

1. Fatta salva l'organizzazione della vigilanza sull'attività di revisione contabile a livello nazionale, la cooperazione tra le autorità competenti è organizzata nell'ambito del CEAOB.
2. Il CEAOB è composto di un membro proveniente da ciascuno Stato membro che sia un rappresentante di alto livello delle autorità competenti di cui all'articolo 32, paragrafo 1, della direttiva 2006/43/CE e di un membro designato dalla AESFEM, in seguito denominati «membri».
3. L'ABE e l'AEAP sono invitate a partecipare alle riunioni del CEAOB in qualità di osservatori.
4. Il CEAOB si riunisce a intervalli regolari e, se necessario, su richiesta della Commissione o di uno Stato membro.
5. Ogni membro del CEAOB dispone di un solo voto, tranne il membro designato dall'AESFEM, che non ha diritto di voto. Salvo disposizioni contrarie, le decisioni del CEAOB sono prese a maggioranza semplice dei suoi membri.
6. Il presidente del CEAOB, scelto da una lista di candidati che rappresentino le autorità competenti di cui all'articolo 32, paragrafo 1, della direttiva 2006/43/CE, è eletto o destituito, in ciascun caso, da una maggioranza dei due terzi dei membri. Il presidente è eletto per un mandato di quattro anni. Il presidente non può restare in carica per più mandati consecutivi, ma può essere rieletto dopo un periodo di ineleggibilità di quattro anni.

Il vicepresidente è nominato o destituito dalla Commissione.

Il presidente e il vicepresidente non hanno diritto di voto.

Nel caso in cui il presidente si dimetta o sia destituito prima del termine del suo mandato, il vicepresidente assume la funzione di presidente fino alla successiva riunione del CEAOB, nella quale è eletto un presidente per la restante durata del mandato.

7. Il CEAOB:
 - a) agevola lo scambio di informazioni, conoscenze specialistiche e migliori prassi ai fini dell'attuazione del presente regolamento e della direttiva 2006/43/CE;
 - b) su loro richiesta, fornisce alla Commissione e alle autorità competenti consulenza qualificata su questioni legate all'attuazione del presente regolamento e della direttiva 2006/43/CE;
 - c) contribuisce alla valutazione tecnica dei sistemi di vigilanza pubblica dei paesi terzi e alla cooperazione internazionale tra gli Stati membri e i paesi terzi in tale settore, di cui all'articolo 46, paragrafo 2, e all'articolo 47, paragrafo 3, della direttiva 2006/43/CE;
 - d) contribuisce all'esame tecnico dei principi di revisione internazionali, compreso il loro processo di elaborazione, ai fini della loro adozione a livello di Unione;
 - e) contribuisce al miglioramento dei meccanismi di cooperazione per la vigilanza dei revisori legali, delle imprese di revisione contabile degli enti di interesse pubblico o delle reti cui appartengono;
 - f) espleta altri compiti di coordinamento nei casi previsti dal presente regolamento o dalla direttiva 2006/43/CE;
8. Ai fini dell'espletamento dei suoi compiti di cui al paragrafo 7, lettera c), il CEAOB richiede l'assistenza dell'AESFM, dell'ABE o dell'AEAP nella misura in cui la sua richiesta sia legata alla cooperazione internazionale tra Stati membri e paesi terzi nel settore della revisione legale dei conti di enti di interesse pubblico sottoposti alla vigilanza di dette autorità europee di vigilanza. Qualora sia richiesta tale assistenza, l'AESFEM, l'ABE o l'AEAP forniscono assistenza al CEAOB nell'espletamento del suo compito.
9. Ai fini dell'espletamento dei suoi compiti, il CEAOB può adottare linee guida o pareri non vincolanti.

La Commissione pubblica le linee guida e i pareri adottati dal CEAOB.

10. Il CEAOB assume, se del caso, tutti i compiti esistenti e in corso del gruppo europeo degli organismi di controllo dei revisori dei conti (EGAOB), istituito dalla decisione 2005/909/CE della Commissione.
11. Il CEAOB può istituire, su base permanente o ad hoc, sottogruppi incaricati di esaminare questioni specifiche nell'ambito del mandato stabilito dallo stesso. La partecipazione alle discussioni dei sottogruppi può essere estesa alle autorità competenti dei paesi dello Spazio economico europeo (SEE) nel settore del controllo delle attività di revisione contabile o mediante invito, caso per caso, alle autorità competenti dei paesi non UE/SEE, previa approvazione dei membri del CEAOB. La partecipazione dell'autorità competente di un paese non UE/SEE può essere limitata nel tempo.
12. Il CEAOB istituisce un sottogruppo al fine di espletare i compiti di cui al paragrafo 7, lettera c). Tale sottogruppo è presieduto dal membro designato dall'AESFEM a norma del paragrafo 2.
13. Se ritenuto utile e/o necessario, il presidente del CEAOB può, su richiesta di almeno tre membri o di propria iniziativa, invitare esperti, professionisti compresi, con specifica competenza su un argomento iscritto all'ordine del giorno a partecipare, in qualità di osservatori, ai lavori del CEAOB o dei suoi sottogruppi. Il CEAOB può invitare rappresentanti delle autorità competenti di paesi terzi aventi competenza nel settore della vigilanza delle attività di revisione contabile a partecipare, in qualità di osservatori, ai lavori del CEAOB o dei suoi sottogruppi.
14. Il segretariato del CEAOB è assicurato dalla Commissione. Le spese del CEAOB sono comprese nelle previsioni della Commissione.
15. Il presidente elabora l'ordine del giorno provvisorio di ciascuna riunione del CEAOB tenendo debitamente conto dei contributi scritti dei membri.
16. Il presidente o, in sua assenza, il vicepresidente comunica le opinioni o posizioni del CEAOB solo con l'approvazione dei membri.
17. Le discussioni del CEAOB non sono pubbliche.
18. Il CEAOB adotta il proprio regolamento interno.

Articolo 31

Cooperazione in merito ai controlli della qualità e a indagini o ispezioni in loco

1. Le autorità competenti adottano misure volte a garantire una cooperazione efficace a livello dell'Unione relativamente ai controlli della qualità.
2. L'autorità competente di uno Stato membro può richiedere assistenza all'autorità competente di un altro Stato membro relativamente ai controlli della qualità di revisori legali o imprese di revisione contabile appartenenti a una rete che svolge attività significative in tale Stato membro.
3. Se un'autorità competente riceve dall'autorità competente di un altro Stato membro una richiesta di assistenza nel controllo della qualità di revisori legali o imprese di revisione contabile appartenenti a una rete che svolge attività significative in quello Stato membro, essa consente all'autorità richiedente di fornire assistenza ai fini di tale controllo della qualità.

L'autorità competente richiedente non ha diritto di accedere alle informazioni la cui comunicazione potrebbe violare norme nazionali di sicurezza o pregiudicare la sovranità, la sicurezza o l'ordine pubblico dello Stato membro destinatario della richiesta.

4. Se un'autorità competente giunge alla conclusione che sono in atto o sono state svolte attività contrarie alle disposizioni del presente regolamento sul territorio di un altro Stato membro, essa notifica tale conclusione nel modo più circostanziato possibile all'autorità competente dell'altro Stato membro. Quest'ultima adotta le misure opportune. Essa informa l'autorità competente notificante dell'esito di tali misure e, nella misura del possibile, degli eventuali sviluppi intermedi significativi della sua azione.

5. L'autorità competente di uno Stato membro può chiedere che siano compiute indagini sul territorio di un altro Stato membro a opera dell'autorità competente di quest'ultimo.

Essa può inoltre chiedere che sia consentito ad alcuni suoi rappresentanti di accompagnare il personale dell'autorità competente dell'altro Stato membro nell'espletamento delle indagini, anche in caso di ispezioni in loco.

Le indagini o le ispezioni sono integralmente soggette al controllo generale dello Stato membro nel cui territorio esse sono effettuate.

6. L'autorità competente destinataria della richiesta può rifiutarsi di accogliere una richiesta di compiere indagini a norma del paragrafo 5, primo comma, o di acconsentire a che il loro personale sia accompagnato da personale di un'autorità competente di un altro Stato membro a norma del paragrafo 5, secondo comma, qualora:

- a) le indagini o le ispezioni in loco in questione possano violare norme nazionali di sicurezza o pregiudicare la sovranità, la sicurezza o l'ordine pubblico dello Stato membro destinatario della richiesta;
- b) qualora dinanzi alle autorità dello Stato membro destinatario della richiesta sia già stato avviato un procedimento giudiziario per gli stessi fatti e nei confronti delle stesse persone;
- c) le autorità dello Stato membro destinatario della richiesta abbiano già pronunciato una sentenza definitiva per gli stessi fatti e a carico delle stesse persone.

7. Nel caso di controlli della qualità o di indagini con effetti transfrontalieri, le autorità competenti degli Stati membri interessati possono rivolgere al CEAOB la richiesta congiunta di coordinare i controlli o le indagini.

Articolo 32

Collegi di autorità competenti

1. Al fine di agevolare l'esercizio delle funzioni di cui all'articolo 26 e all'articolo 31, paragrafi da 4 a 6 del presente regolamento e all'articolo 30 della direttiva 2006/43/CE relativamente a specifici revisori legali, imprese di revisione contabile o alle rispettive reti, possono essere istituiti collegi con la partecipazione dell'autorità competente dello Stato membro di origine e di qualunque altra autorità competente, a condizione che:

- a) il revisore legale o l'impresa di revisione contabile fornisca servizi di revisione a enti di interesse pubblico nel territorio dello Stato membro interessato; o
- b) una succursale che fa parte dell'impresa di revisione contabile sia stabilita nel territorio dello Stato membro interessato.

2. Nel caso di specifici revisori legali o imprese di revisione contabile, l'autorità competente dello Stato membro di origine agisce come facilitatore.

3. Relativamente a reti specifiche, le autorità competenti degli Stati membri in cui la rete svolge attività significative possono chiedere al CEAOB di istituire un collegio con la partecipazione delle autorità competenti richiedenti.

4. Entro quindici giorni lavorativi dall'istituzione del collegio di autorità competenti relativamente a una determinata rete, i membri dello stesso collegio selezionano un facilitatore. In mancanza di un accordo, il CEAOB designa un facilitatore tra i membri del collegio.

I membri del collegio riesaminano la selezione del facilitatore con cadenza almeno quinquennale, onde garantire che il facilitatore selezionato resti il titolare più adeguato di tale posizione.

5. Il facilitatore presiede le riunioni del collegio, ne coordina le azioni e garantisce lo scambio efficace di informazioni tra i suoi membri.
6. Il facilitatore adotta, entro dieci giorni lavorativi dalla sua selezione, disposizioni scritte di coordinamento all'interno del collegio in ordine ai seguenti punti:
- le informazioni che le autorità competenti sono tenute a scambiarsi;
 - i casi in cui le autorità competenti devono consultarsi;
 - i casi in cui le autorità competenti possono delegare compiti di vigilanza conformemente all'articolo 33.
7. In assenza di accordo riguardo alle disposizioni scritte di coordinamento di cui al paragrafo 6, qualsiasi membro del collegio può rinviare la questione al CEAOB. Il facilitatore tiene opportunamente conto del parere espresso dal CEAOB sulle disposizioni scritte di coordinamento prima di concordare il testo finale. Le disposizioni scritte di coordinamento figurano in un unico documento contenente una motivazione esaustiva delle eventuali divergenze significative rispetto al parere espresso dal CEAOB. Il facilitatore trasmette le disposizioni scritte di coordinamento ai membri del collegio e al CEAOB.

Articolo 33

Delega di compiti

L'autorità competente dello Stato membro di origine può delegare qualsiasi suo compito all'autorità competente di un altro Stato membro, previa accettazione di quest'ultima. La delega di compiti non modifica la responsabilità dell'autorità competente delegante.

Articolo 34

Riservatezza e segreto professionale in relazione alla cooperazione tra autorità competenti

- L'obbligo del segreto professionale si applica a tutte le persone che prestano o hanno prestato la loro attività presso gli organismi coinvolti nell'ambito di cooperazione tra autorità competenti ai sensi dell'articolo 30. Le informazioni coperte dal segreto professionale non sono rivelate ad altra persona o autorità, tranne quando tale comunicazione sia necessaria in relazione a procedimenti giudiziari o prescritta dal diritto dell'Unione o nazionale.
- L'articolo 22 non osta allo scambio di informazioni riservate tra gli organismi coinvolti nell'ambito di cooperazione tra autorità competenti di cui all'articolo 30 e le autorità competenti. Le informazioni scambiate sono coperte dal segreto professionale cui sono altresì tenute le persone che prestano o hanno prestato la loro attività in seno alle autorità competenti.
- Tutte le informazioni scambiate a norma del presente regolamento tra gli organismi coinvolti nell'ambito di cooperazione tra autorità competenti di cui all'articolo 30, le autorità competenti e altre autorità e organismi sono trattate come riservate, salvo il caso in cui la loro comunicazione sia prescritta dal diritto dell'Unione o nazionale.

Articolo 35

Protezione dei dati personali

- Ai sensi del presente regolamento, gli Stati membri applicano la direttiva 95/46/CE al trattamento dei dati di carattere personale effettuato nel loro territorio.
- Nell'ambito del presente regolamento e della direttiva 2006/43/CE, al trattamento dei dati di carattere personale effettuato dal CEAOB, dall'AESFEM, dall'ABE e dall'AEAP si applica il regolamento (CE) n. 45/2001.

CAPO IV

Cooperazione con autorità di paesi terzi e con organizzazioni e organismi internazionali*Articolo 36***Accordo sullo scambio di informazioni**

1. Le autorità competenti possono concludere accordi di cooperazione che prevedono lo scambio di informazioni con le autorità competenti di paesi terzi solo se le informazioni comunicate sono coperte, nel paese terzo interessato, da garanzie di segreto professionale almeno equivalenti a quelle previste dagli articoli 22 e 34. Le autorità competenti provvedono immediatamente a comunicare tali accordi al CEAOB e a notificarli alla Commissione.

Lo scambio di informazioni a norma del presente articolo ha luogo solo se necessario all'espletamento delle funzioni di tali autorità competenti previste dal presente regolamento.

Se lo scambio di informazioni prevede il trasferimento di dati personali a un paese terzo, gli Stati membri applicano la direttiva 95/46/CE e il CEAOB si conforma al regolamento (CE) n. 45/2001.

2. Le autorità competenti cooperano con le autorità competenti o con altri organismi pertinenti di paesi terzi relativamente ai controlli della qualità e alle indagini nei confronti di revisori legali e imprese di revisione contabile. Su richiesta di un'autorità competente, il CEAOB contribuisce a tale cooperazione e alla creazione di una convergenza in materia di vigilanza con i paesi terzi.

3. Se la cooperazione o lo scambio di informazioni riguarda carte di lavoro o altri documenti detenuti da revisori legali o imprese di revisione contabile, si applica l'articolo 47 della direttiva 2006/43/CE.

4. Il CEAOB elabora orientamenti sul contenuto degli accordi di cooperazione e sullo scambio di informazioni di cui al presente articolo.

*Articolo 37***Comunicazione di informazioni ricevute da paesi terzi**

L'autorità competente di uno Stato membro può comunicare le informazioni riservate ricevute da un'autorità competente di un paese terzo laddove previsto da un accordo di cooperazione, soltanto se essa ha ottenuto l'accordo esplicito dell'autorità competente che ha trasmesso le informazioni e, se del caso, le comunica esclusivamente per le finalità per le quali l'autorità competente ha espresso il suo accordo, o se tale comunicazione è prescritta dal diritto dell'Unione o nazionale.

*Articolo 38***Comunicazione di informazioni trasmesse a paesi terzi**

L'autorità competente di uno Stato membro impone che le informazioni riservate comunicate a un'autorità competente di un paese terzo possano essere divulgate dalla suddetta autorità competente a terzi o ad altre autorità soltanto se essa ha ottenuto l'accordo esplicito dell'autorità competente che ha trasmesso le informazioni, conformemente al suo diritto nazionale e purché le informazioni siano divulgate esclusivamente per le finalità per le quali l'autorità competente dello Stato membro ha espresso il suo accordo o se tale divulgazione è prescritta dal diritto dell'Unione o nazionale o è necessaria in relazione a procedimenti giudiziari in tale paese terzo.

*Articolo 39***Esercizio della delega**

1. Il potere di adottare atti delegati è conferito alla Commissione alle condizioni stabilite nel presente articolo.
2. Il potere di adottare gli atti delegati di cui all'articolo 9 è conferito alla Commissione per un periodo di cinque anni a decorrere dal 16 giugno 2014. La Commissione elabora una relazione sulla delega di potere al più tardi nove mesi prima della scadenza del periodo di cinque anni. La delega di potere è tacitamente prorogata per periodi di identica durata, a meno che il Parlamento europeo o il Consiglio non si oppongano a tale proroga al più tardi tre mesi prima della scadenza di ciascun periodo.
3. La delega di potere di cui all'articolo 9 può essere revocata in qualsiasi momento dal Parlamento europeo o dal Consiglio. La decisione di revoca pone fine alla delega di potere ivi specificata. Gli effetti della decisione decorrono dal giorno successivo alla pubblicazione della decisione nella *Gazzetta ufficiale dell'Unione europea* o da una data successiva ivi precisata. Essa non pregiudica la validità degli atti delegati già in vigore.
4. Non appena adotta un atto delegato, la Commissione ne dà contestualmente notifica al Parlamento europeo e al Consiglio.
5. L'atto delegato adottato ai sensi dell'articolo 9 entra in vigore solo se né il Parlamento europeo né il Consiglio hanno sollevato obiezioni entro il termine di due mesi dalla data in cui esso è stato loro notificato o se, prima della scadenza di tale termine, sia il Parlamento europeo che il Consiglio hanno informato la Commissione che non intendono sollevare obiezioni. Tale termine è prorogato di due mesi su iniziativa del Parlamento europeo o del Consiglio.

*Articolo 40***Riesame e relazioni**

1. La Commissione procede a un riesame e presenta una relazione in merito al funzionamento e all'efficacia del sistema di cooperazione tra autorità competenti nell'ambito del CEAOB di cui all'articolo 30, in particolare per quanto riguarda l'espletamento dei compiti del CEAOB definiti nel paragrafo 7 di tale articolo.
2. Il riesame tiene conto degli sviluppi internazionali, in particolare per quanto riguarda il rafforzamento della cooperazione con le autorità competenti di paesi terzi e il concorso al miglioramento dei meccanismi di cooperazione per la vigilanza sui revisori legali dei conti e sulle imprese di revisione contabile di enti di interesse pubblico appartenenti a reti internazionali di revisione contabile. La Commissione conclude il suo riesame entro il 17 giugno 2019.
3. La relazione è presentata al Parlamento europeo e al Consiglio corredata, se del caso, di una proposta legislativa. La relazione esamina i progressi realizzati nel settore della cooperazione tra autorità competenti nell'ambito del CEAOB a partire dall'entrata in funzione di tale ambito e propone ulteriori misure per migliorare l'efficacia della cooperazione tra le autorità competenti degli Stati membri.
4. Entro il 17 giugno 2028 la Commissione presenta al Parlamento europeo e al Consiglio una relazione sull'applicazione del presente regolamento.

*Articolo 41***Disposizioni transitorie**

1. A decorrere dal 17 giugno 2020, un ente di interesse pubblico non può stipulare o rinnovare un incarico di revisione con revisori legali o imprese di revisione contabile se, alla data di entrata in vigore del presente regolamento, tali revisori legali o imprese di revisione contabile hanno fornito servizi di revisione a tale ente di interesse pubblico per venti o più anni consecutivi.

2. A decorrere dal 17 giugno 2023, un ente di interesse pubblico non può stipulare o rinnovare un incarico di revisione con revisori legali o imprese di revisione contabile se, alla data di entrata in vigore del presente regolamento, tali revisori legali o imprese di revisione contabile hanno fornito servizi di revisione a tale ente di interesse pubblico per undici o più, ma meno di venti, anni consecutivi.
3. Fatti salvi i paragrafi 1 e 2, gli incarichi di revisione stipulati anteriormente al 16 giugno 2014, ma ancora in vigore al 17 giugno 2016, possono restare applicabili fino al termine della durata massima di cui all'articolo 17, paragrafo 1, secondo comma, o all'articolo 17 paragrafo 2, lettera b). Si applica l'articolo 17, paragrafo 4.
4. L'articolo 16, paragrafo 3, si applica agli incarichi di revisione contabile esclusivamente dopo la scadenza del termine di cui all'articolo 17, paragrafo 1, secondo comma.

Articolo 42

Disposizioni nazionali

Gli Stati membri adottano le disposizioni appropriate per assicurare un'applicazione efficace del presente regolamento.

Articolo 43

Abrogazione della decisione 2005/909/CE della Commissione

La decisione 2005/909/CE della Commissione è abrogata.

Articolo 44

Entrata in vigore

Il presente regolamento entra in vigore il ventesimo giorno successivo alla pubblicazione nella *Gazzetta ufficiale dell'Unione europea*.

Esso si applica a decorrere dal 17 giugno 2016.

Tuttavia, l'articolo 16, paragrafo 6, si applica a decorrere dal 17 giugno 2017.

Il presente regolamento è obbligatorio in tutti i suoi elementi e direttamente applicabile in ciascuno degli Stati membri.

Fatto a Strasburgo, il 16 aprile 2014

Per il Parlamento europeo

Il presidente

M. SCHULZ

Per il Consiglio

Il presidente

D. KOURKOULAS

REGOLAMENTO (UE) N. 538/2014 DEL PARLAMENTO EUROPEO E DEL CONSIGLIO
del 16 aprile 2014
che modifica il regolamento (UE) n. 691/2011 relativo ai conti economici ambientali europei
(Testo rilevante ai fini del SEE)

IL PARLAMENTO EUROPEO E IL CONSIGLIO DELL'UNIONE EUROPEA,

visto il trattato sul funzionamento dell'Unione europea, in particolare l'articolo 338, paragrafo 1,

vista la proposta della Commissione europea,

previa trasmissione del progetto di atto legislativo ai parlamenti nazionali,

deliberando secondo procedura legislativa ordinaria ⁽¹⁾,

considerando quanto segue:

- (1) La decisione n. 1386/2013/UE del Parlamento europeo e del Consiglio ⁽²⁾ prevede che l'incalzare degli attuali sviluppi e le incertezze che caratterizzano alcune probabili tendenze future richiedano ulteriori misure per garantire che tali politiche dell'Unione continuino a fondarsi su una solida consapevolezza riguardo allo stato dell'ambiente, le possibili risposte in materia e le conseguenze che ne derivano. È opportuno elaborare strumenti che consentano di garantire la preparazione di dati e indicatori di qualità certa e di migliorarne l'accessibilità. È importante che tali dati siano resi disponibili in una forma comprensibile e accessibile.
- (2) Ai sensi dell'articolo 10 del regolamento (UE) n. 691/2011 del Parlamento europeo e del Consiglio ⁽³⁾ la Commissione è invitata a presentare una relazione al Parlamento europeo e al Consiglio sull'attuazione del regolamento e, se del caso, a proporre l'introduzione di nuovi moduli di contabilità economica ambientale, quali spese ed entrate per la protezione dell'ambiente (EPER)/conti della spesa per la protezione dell'ambiente (EPEA), settore dei beni e servizi ambientali (EGSS) e conti dell'energia.
- (3) I nuovi moduli contribuiscono direttamente alle priorità dell'Unione in materia di crescita verde e di utilizzo efficace delle risorse, fornendo informazioni importanti su indicatori quali la produzione di beni e servizi destinabili alla vendita e l'occupazione nel settore dei beni e servizi ambientali, la spesa nazionale per la protezione dell'ambiente e l'utilizzo dell'energia secondo una ripartizione della NACE.
- (4) In occasione della sua 43^a sessione, nel febbraio 2012, la commissione statistica delle Nazioni Unite ha adottato il quadro centrale del sistema di contabilità integrata ambientale ed economica (SEEA) come norma statistica internazionale. I nuovi moduli introdotti dal presente regolamento sono pienamente conformi a tale sistema.
- (5) È stato consultato il comitato del sistema statistico europeo.

⁽¹⁾ Posizione del Parlamento europeo del 2 aprile 2014 (non ancora pubblicata nella Gazzetta ufficiale) e decisione del Consiglio del 14 aprile 2014.

⁽²⁾ Decisione n. 1386/2013/UE del Parlamento europeo e del Consiglio, del 20 novembre 2013, su un programma generale di azione dell'Unione in materia di ambiente fino al 2020 «Vivere bene entro i limiti del nostro pianeta» (GU L 354 del 28.12.2013, pag. 171).

⁽³⁾ Regolamento (UE) n. 691/2011 del Parlamento europeo e del Consiglio, del 6 luglio 2011, relativo ai conti economici ambientali europei (GU L 192 del 22.7.2011, pag. 1).

- (6) Al fine di tenere conto del progresso tecnico e scientifico e integrare le disposizioni sui conti dell'energia, dovrebbe essere delegato alla Commissione il potere di adottare atti conformemente all'articolo 290 del trattato sul funzionamento dell'Unione europea riguardo alla specificazione dell'elenco dei prodotti energetici indicati nella sezione 3 dell'allegato VI, contenuto nell'allegato del presente regolamento. È di particolare importanza che durante i lavori preparatori la Commissione svolga adeguate consultazioni, anche a livello di esperti. Nella preparazione e nell'elaborazione degli atti delegati la Commissione dovrebbe provvedere alla contestuale, tempestiva e appropriata trasmissione dei documenti pertinenti al Parlamento europeo e al Consiglio.
- (7) Per agevolare l'applicazione uniforme dell'allegato V, contenuto nell'allegato del presente regolamento, dovrebbero essere attribuite alla Commissione competenze di esecuzione. Tali competenze dovrebbero essere esercitate conformemente al regolamento (UE) n. 182/2011 del Parlamento europeo e del Consiglio ⁽¹⁾. Per l'adozione degli atti di esecuzione si dovrebbe far ricorso alla procedura d'esame.
- (8) È opportuno pertanto modificare di conseguenza il regolamento (UE) n. 691/2011,

HANNO ADOTTATO IL PRESENTE REGOLAMENTO:

Articolo 1

Il regolamento (UE) n. 691/2011 è modificato come segue:

1) all'articolo 2 sono aggiunti i punti seguenti:

- «4) "Spese per la protezione dell'ambiente", le risorse economiche destinate dalle unità residenti alla protezione dell'ambiente. La protezione dell'ambiente comprende tutte le attività e azioni il cui obiettivo principale è la prevenzione, la riduzione e l'eliminazione dell'inquinamento e di ogni altra forma di deterioramento dell'ambiente. Tali attività e azioni comprendono tutte le misure adottate al fine di ripristinare la situazione ambientale dopo che si sia verificato il degrado. Sono escluse dalla presente definizione le attività che, anche se benefiche per l'ambiente, rispondono in primo luogo alle esigenze tecniche o ai requisiti interni di igiene o di protezione e sicurezza di un'impresa o di un'altra istituzione;
- 5) "Settore dei beni e dei servizi ambientali", le attività di produzione di un'economia nazionale che generano prodotti ambientali (beni e servizi ambientali). I prodotti ambientali sono quelli realizzati per scopi di protezione dell'ambiente, come indicato al punto 4), e di gestione delle risorse. La gestione delle risorse comprende la conservazione, il mantenimento e il miglioramento dello stock di risorse naturali e, pertanto, la tutela di tali risorse da fenomeni di esaurimento;
- 6) "Conti dei flussi fisici di energia", la registrazione in modo coerente dei flussi fisici di energia verso le economie nazionali, dei flussi che circolano nell'ambito dell'economia e degli output verso altre economie o verso l'ambiente.»;

2) l'articolo 3 è così modificato:

a) al paragrafo 1 sono aggiunte le lettere seguenti:

- «d) un modulo per i conti delle spese per la protezione dell'ambiente, come specificato nell'allegato IV;
- e) un modulo per i conti del settore dei beni e servizi ambientali, come specificato nell'allegato V;
- f) un modulo per i conti dei flussi fisici di energia, come specificato nell'allegato VI.»;

⁽¹⁾ Regolamento (UE) n. 182/2011 del Parlamento europeo e del Consiglio, del 16 febbraio 2011, che stabilisce le regole e i principi generali relativi alle modalità di controllo da parte degli Stati membri dell'esercizio delle competenze di esecuzione attribuite alla Commissione (GUL 55 del 28.2.2011, pag. 13).

b) sono inseriti i paragrafi seguenti:

«4. Alla Commissione è conferito il potere di adottare atti delegati conformemente all'articolo 9 per specificare i prodotti dell'energia indicati nella sezione 3 dell'allegato VI, sulla base degli elenchi contenuti negli allegati del regolamento (CE) n. 1099/2008 del Parlamento europeo e del Consiglio (*).

Tali atti delegati non dovrebbero comportare un considerevole onere aggiuntivo per gli Stati membri o per i rispondenti. Al momento di istituire e, in seguito, aggiornare gli elenchi di cui al primo comma, la Commissione motiva debitamente le azioni, avvalendosi all'occorrenza del contributo formulato da esperti competenti in merito a un'analisi costi-benefici, inclusa una valutazione dell'onere per i rispondenti e dei costi di produzione.

5. Al fine di agevolare l'applicazione uniforme dell'allegato V, entro il 31 dicembre 2015 la Commissione istituisce, per mezzo di atti di esecuzione, un compendio indicativo dei beni e servizi ambientali e delle attività economiche rientranti nell'allegato V in base alle seguenti categorie: servizi ambientali specifici, prodotti utilizzati a fini esclusivamente ambientali (prodotti connessi), beni adattati e tecnologie ambientali. La Commissione aggiorna il compendio se necessario.

Gli atti di esecuzione di cui al primo comma sono adottati secondo la procedura di esame di cui all'articolo 11, paragrafo 2.

(*) Regolamento (CE) n. 1099/2008 del Parlamento europeo e del Consiglio, del 22 ottobre 2008, relativo alle statistiche sull'energia (GU L 304 del 14.11.2008, pag. 1).»;

3) all'articolo 8, il paragrafo 2, è sostituito dal seguente:

«2. Ai fini dell'ottenimento di una deroga a norma del paragrafo 1 per quanto riguarda gli allegati I, II e III, lo Stato membro interessato presenta alla Commissione una richiesta debitamente motivata entro il 12 novembre 2011. Ai fini dell'ottenimento di una deroga a norma del paragrafo 1 per quanto riguarda gli allegati IV, V e VI, lo Stato membro interessato presenta alla Commissione una richiesta debitamente motivata entro il 17 settembre 2014.»;

4) l'articolo 9 è così modificato:

a) il paragrafo 2 è sostituito dal seguente:

«2. La delega di potere di cui all'articolo 3, paragrafi 3 e 4, è conferita alla Commissione per un periodo di cinque anni a decorrere dall'11 agosto 2011. La Commissione elabora una relazione sulla delega di potere al più tardi nove mesi prima della scadenza del periodo di cinque anni. La delega di potere è tacitamente prorogata per periodi di identica durata, a meno che il Parlamento europeo o il Consiglio non si oppongano a tale proroga al più tardi tre mesi prima della scadenza di ciascun periodo.»;

b) il paragrafo 3 è sostituito dal seguente:

«3. La delega di potere di cui all'articolo 3, paragrafi 3 e 4, può essere revocata in qualsiasi momento dal Parlamento europeo o dal Consiglio. La decisione di revoca pone fine alla delega di potere ivi specificato. Gli effetti della decisione decorrono dal giorno successivo alla pubblicazione della decisione nella *Gazzetta ufficiale dell'Unione europea* o a una data successiva ivi specificata. Essa non pregiudica la validità degli atti delegati già in vigore.»;

c) il paragrafo 5 è sostituito dal seguente:

«5. L'atto delegato adottato ai sensi dell'articolo 3, paragrafi 3 e 4, entra in vigore solo se né il Parlamento europeo né il Consiglio hanno sollevato obiezioni entro il termine di due mesi dalla data in cui esso è stato loro notificato o se, prima della scadenza di tale termine, sia il Parlamento europeo che il Consiglio hanno informato la Commissione che non intendono sollevare obiezioni. Tale termine è prorogato di due mesi su iniziativa del Parlamento europeo o del Consiglio.»;

5) come stabilito nell'allegato del presente regolamento, gli allegati IV, V e VI sono aggiunti al regolamento (UE) n. 691/2011.

Articolo 2

Il presente regolamento entra in vigore il ventesimo giorno successivo alla pubblicazione nella *Gazzetta ufficiale dell'Unione europea*.

Il presente regolamento è obbligatorio in tutti i suoi elementi e direttamente applicabile in ciascuno degli Stati membri.

Fatto a Strasburgo, il 16 aprile 2014

Per il Parlamento europeo

Il presidente

M. SCHULZ

Per il Consiglio

Il presidente

D. KOURKOULAS

ALLEGATO

«ALLEGATO IV

MODULO PER I CONTI DELLE SPESE PER LA PROTEZIONE DELL'AMBIENTE**Sezione 1**

OBIETTIVI

I conti delle spese per la protezione dell'ambiente presentano, in forma coerente con i dati forniti a norma del sistema europeo dei conti (SEC), dati sulle spese per la protezione dell'ambiente, vale a dire sulle risorse economiche destinate alla protezione dell'ambiente dalle unità residenti. Tali conti consentono di stabilire la spesa nazionale per la protezione dell'ambiente, definita come la somma degli impieghi di servizi di protezione dell'ambiente da parte delle unità residenti, e la formazione lorda di capitale fisso per la realizzazione delle attività di protezione dell'ambiente e dei trasferimenti per la protezione dell'ambiente che non sono la contropartita dei precedenti aggregati, meno i finanziamenti da parte del resto del mondo.

I conti delle spese per la protezione dell'ambiente dovrebbero utilizzare le informazioni già disponibili provenienti dai conti nazionali (conti della produzione e della generazione del reddito, formazione lorda di capitale fisso secondo la NACE, tavole delle risorse e degli impieghi; dati ripartiti in base alla classificazione delle funzioni delle amministrazioni pubbliche), dalle statistiche strutturali sulle imprese, dal registro delle imprese e da altre fonti.

Nel presente allegato sono definiti i dati che gli Stati membri sono tenuti a raccogliere, compilare, trasmettere e valutare ai fini dei conti delle spese di protezione dell'ambiente.

Sezione 2

COPERTURA

I conti delle spese per la protezione dell'ambiente hanno le stesse delimitazioni di sistema del SEC e mostrano le spese per la protezione dell'ambiente relative alle attività principali, secondarie e ausiliarie. I settori interessati sono i seguenti:

- le amministrazioni pubbliche (comprese le istituzioni senza fini di lucro al servizio delle famiglie) e le imprese in quanto settori istituzionali che producono servizi di protezione dell'ambiente. I produttori specializzati producono servizi di protezione dell'ambiente come attività principale,
- le famiglie, le amministrazioni pubbliche e le imprese in quanto consumatori di servizi di protezione dell'ambiente,
- il resto del mondo in quanto beneficiario o fonte di trasferimenti per la protezione dell'ambiente.

Sezione 3

ELENCO DELLE CARATTERISTICHE

Gli Stati membri elaborano conti delle spese per la protezione dell'ambiente secondo le seguenti caratteristiche, che sono definite conformemente al SEC:

- la produzione di servizi per la protezione dell'ambiente. Viene fatta una distinzione tra la produzione destinabile alla vendita, la produzione non destinabile alla vendita e la produzione di attività ausiliarie,
- il consumo intermedio di servizi per la protezione dell'ambiente da parte di produttori specializzati,
- le importazioni e le esportazioni di servizi per la protezione dell'ambiente,
- l'imposta sul valore aggiunto (IVA) e le altre imposte al netto dei sussidi ai prodotti che gravano sui servizi per la protezione dell'ambiente,
- la formazione lorda di capitale fisso e le acquisizioni meno le cessioni di attività non finanziarie non prodotte per la produzione di servizi di protezione dell'ambiente,
- il consumo finale di servizi per la protezione dell'ambiente,
- i trasferimenti destinati alla protezione dell'ambiente (ricevuti/pagati).

Tutti i dati sono trasmessi in milioni di unità monetaria nazionale.

Sezione 4

PRIMO ANNO DI RIFERIMENTO, FREQUENZA E TERMINI DI TRASMISSIONE

1. Le statistiche sono compilate e trasmesse su base annuale.
2. Le statistiche sono trasmesse entro ventiquattro mesi dalla fine dell'anno di riferimento.
3. Per venire incontro all'esigenza degli utenti di disporre di serie di dati complete e aggiornate, la Commissione (Eurostat) produce, non appena sia disponibile un numero sufficiente di dati per paese, stime dei totali UE a 28 per i principali aggregati di questo modulo. La Commissione (Eurostat), laddove possibile, produce e pubblica stime dei dati che non sono stati trasmessi dagli Stati membri entro il termine precisato al punto 2.
4. Il primo anno di riferimento è il 2015.
5. Nella prima trasmissione dei dati gli Stati membri includono i dati annuali dal 2014 al primo anno di riferimento.
6. In ciascuna successiva trasmissione dei dati alla Commissione, gli Stati membri forniscono dati annuali per gli anni $n - 2$, $n - 1$ e n , in cui n è l'anno di riferimento. Gli Stati membri possono fornire ogni eventuale dato disponibile per gli anni precedenti al 2014.

Sezione 5

TABELLE PER LA TRASMISSIONE DEI DATI

1. Per le caratteristiche di cui alla sezione 3, i dati sono dichiarati secondo la seguente ripartizione:
 - la tipologia di produttori/consumatori di servizi per la protezione dell'ambiente, come definito alla sezione 2,
 - le classi della classificazione delle attività per la protezione dell'ambiente (CEPA) raggruppate come segue:
 - per le attività delle amministrazioni pubbliche e per i trasferimenti destinati alla protezione dell'ambiente:
 - CEPA 2
 - CEPA 3
 - somma di CEPA 1, CEPA 4, CEPA 5 e CEPA 7
 - CEPA 6
 - somma di CEPA 8 e CEPA 9
 - per le attività ausiliarie delle imprese:
 - CEPA 1
 - CEPA 2
 - CEPA 3
 - somma di CEPA 4, CEPA 5, CEPA 6, CEPA 7, CEPA 8 e CEPA 9
 - per le imprese in quanto produttori secondari e specializzati:
 - CEPA 2
 - CEPA 3
 - CEPA 4
 - per le famiglie in quanto consumatori:
 - CEPA 2
 - CEPA 3

- i seguenti codici NACE per la produzione ausiliaria di servizi di protezione dell'ambiente: NACE Rev. 2 B, C, D, divisione 36. I dati per la sezione C saranno presentati per divisioni. Le divisioni da 10 a 12, da 13 a 15 e 31-32 sono raggruppate. Non sono tenuti a fornire dati per questi codici NACE gli Stati membri che, ai sensi del regolamento (CE) n. 295/2008 del Parlamento europeo e del Consiglio ⁽¹⁾ (per quanto riguarda le definizioni delle caratteristiche, il formato tecnico di trasmissione dei dati, i requisiti in materia di doppia dichiarazione secondo la NACE Rev. 1.1 e la NACE Rev. 2 e le deroghe da concedere per le statistiche strutturali sulle imprese), non hanno l'obbligo di raccogliere dati sulle spese per la protezione dell'ambiente per uno o più di questi codici NACE.

2. Le classi della CEPA di cui al punto 1 sono le seguenti:

CEPA 1 — Protezione dell'aria e del clima

CEPA 2 — Gestione delle acque reflue

CEPA 3 — Gestione dei rifiuti

CEPA 4 — Protezione e risanamento del suolo, delle acque del sottosuolo e delle acque di superficie

CEPA 5 — Abbattimento del rumore e delle vibrazioni

CEPA 6 — Protezione della biodiversità e del paesaggio

CEPA 7 — Protezione dalle radiazioni

CEPA 8 — Ricerca e sviluppo nel settore dell'ambiente

CEPA 9 — Altre attività di protezione dell'ambiente.

Sezione 6

DURATA MASSIMA DEI PERIODI DI TRANSIZIONE

Ai fini dell'applicazione delle disposizioni del presente allegato, la durata massima del periodo di transizione è di due anni dal termine per la prima trasmissione.

ALLEGATO V

MODULO PER I CONTI DEL SETTORE DEI BENI E DEI SERVIZI AMBIENTALI

Sezione 1

OBIETTIVI

Le statistiche sui beni e servizi ambientali registrano e presentano, in forma coerente con i dati forniti a norma del titolo del SEC, dati sulle attività di produzione delle economie nazionali che generano prodotti ambientali.

I conti del settore dei beni e dei servizi ambientali dovrebbero utilizzare le informazioni già esistenti provenienti dai conti nazionali, dalle statistiche strutturali sulle imprese, dal registro delle imprese e da altre fonti.

Nel presente allegato sono definiti i dati che gli Stati membri sono tenuti a raccogliere, compilare, trasmettere e valutare per quanto riguarda i beni e i servizi ambientali.

Sezione 2

COPERTURA

Il settore dei beni e servizi ambientali ha le stesse delimitazioni di sistema del SEC e comprende l'insieme di beni e servizi ambientali che derivano da un'attività di produzione. Il SEC definisce la produzione come un'attività esercitata sotto il controllo e la responsabilità di un'unità istituzionale che combina input — manodopera, capitale, beni e servizi — per produrre beni o fornire servizi.

⁽¹⁾ Regolamento (CE) n. 295/2008 del Parlamento europeo e del Consiglio, dell'11 marzo 2008, relativo alle statistiche strutturali sulle imprese (GUL 97 del 9.4.2008, pag. 13).

I beni e servizi ambientali rientrano nelle seguenti categorie: servizi ambientali specifici, prodotti utilizzati a fini esclusivamente ambientali (prodotti connessi), beni adattati e tecnologie ambientali.

Sezione 3

ELENCO DELLE CARATTERISTICHE

Gli Stati membri producono statistiche sul settore dei beni e dei servizi ambientali secondo le seguenti caratteristiche:

- la produzione commerciale, di cui:
 - le esportazioni,
- il valore aggiunto delle attività di natura commerciale,
- l'occupazione di attività di natura commerciale.

Tutti i dati sono trasmessi in milioni di unità monetaria nazionale, ad eccezione della caratteristica "occupazione", la cui unità di riferimento è l'"equivalente a tempo pieno".

Sezione 4

PRIMO ANNO DI RIFERIMENTO, FREQUENZA E TERMINI DI TRASMISSIONE

1. Le statistiche sono compilate e trasmesse su base annuale.
2. Le statistiche sono trasmesse entro ventiquattro mesi dalla fine dell'anno di riferimento.
3. Per venire incontro all'esigenza degli utenti di disporre di serie di dati complete e aggiornate, la Commissione (Eurostat) produce, non appena sia disponibile un numero sufficiente di dati per paese, stime dei totali UE a 28 per i principali aggregati di questo modulo. La Commissione (Eurostat), laddove possibile, produce e pubblica stime dei dati che non sono stati trasmessi dagli Stati membri entro il termine precisato al punto 2.
4. Il primo anno di riferimento è il 2015.
5. Nella prima trasmissione dei dati gli Stati membri includono i dati annuali dal 2014 al primo anno di riferimento.
6. In ciascuna successiva trasmissione dei dati alla Commissione, gli Stati membri forniscono dati annuali per gli anni $n - 2$, $n - 1$ e n , in cui n è l'anno di riferimento. Gli Stati membri possono fornire ogni eventuale dato disponibile per gli anni precedenti al 2014.

Sezione 5

TABELLE PER LA TRASMISSIONE DEI DATI

1. Per le caratteristiche di cui alla sezione 3, i dati sono trasmessi secondo la seguente ripartizione incrociata:
 - classificazione delle attività economiche, NACE Rev. 2 (livello di aggregazione A*21 come stabilito nel SEC),
 - classi CEPA e classificazione delle attività di gestione delle risorse (CReMA), ripartite come segue:
 - CEPA 1
 - CEPA 2
 - CEPA 3
 - CEPA 4
 - CEPA 5
 - CEPA 6

- somma di CEPA 7, CEPA 8 e CEPA 9
 - CReMA 10
 - CReMA 11
 - CReMA 13
 - CReMA 13A
 - CReMA 13B
 - CReMA 13C
 - CReMA 14
 - somma di CReMA 12, CReMA 15 e CReMA 16.
2. Le categorie della CEPA di cui al punto 1 sono elencate nell'allegato IV. Le categorie della CReMA di cui al punto 1 sono le seguenti:

CReMA 10 — Gestione delle acque

CReMA 11 — Gestione delle risorse forestali

CReMA 12 — Gestione della fauna e della flora selvatiche

CReMA 13 — Gestione delle risorse energetiche

— CReMA 13 A — Produzione di energia da fonti rinnovabili

— CReMA 13B — Gestione e risparmio di energia/di calore

— CReMA 13C — Riduzione dell'utilizzo delle energie fossili come materie prime

CReMA 14 — Gestione dei minerali

CReMA 15 — Attività di ricerca e sviluppo in materia di gestione delle risorse

CReMA 16 — Altre attività di gestione delle risorse

Sezione 6

DURATA MASSIMA DEI PERIODI DI TRANSIZIONE

Ai fini dell'applicazione delle disposizioni del presente allegato, la durata massima del periodo di transizione è di due anni dal termine per la prima trasmissione.

ALLEGATO VI

MODULO PER I CONTI DEI FLUSSI FISICI D'ENERGIA

Sezione 1

OBIETTIVI

I conti dei flussi fisici di energia presentano dati sui flussi fisici di energia espressi in terajoule in forma coerente con il SEC. I conti dei flussi fisici di energia registrano dati sull'energia per quanto riguarda le attività economiche delle unità residenti delle economie nazionali secondo una ripartizione per attività economica. Essi presentano l'origine e la destinazione delle risorse energetiche naturali, dei prodotti energetici e dei residui energetici. Le attività economiche comprendono la produzione, il consumo e l'accumulazione.

Nel presente allegato sono definiti i dati che gli Stati membri sono tenuti a raccogliere, compilare, trasmettere e valutare per i conti dei flussi fisici d'energia.

Sezione 2

COPERTURA

I conti dei flussi fisici di energia hanno le stesse delimitazioni di sistema del SEC e sono parimenti basati sul principio della residenza.

Conformemente al SEC, un'unità è considerata unità residente di un paese allorché essa ha il suo centro di interesse economico nel territorio economico di tale paese, ossia allorché esercita per un lungo periodo (un anno o più) attività economiche su tale territorio.

I conti dei flussi fisici di energia registrano i flussi fisici di energia generati dalle attività di tutte le unità residenti, indipendentemente dal luogo geografico in cui avvengono tali flussi.

I conti dei flussi fisici di energia registrano i flussi fisici di energia dall'ambiente verso l'economia, all'interno dell'economia e dall'economia verso l'ambiente.

Sezione 3

ELENCO DELLE CARATTERISTICHE

Gli Stati membri elaborano conti dei flussi fisici di energia secondo le seguenti caratteristiche:

- i flussi fisici di energia divisi in tre categorie generali:
 - i) le risorse energetiche naturali;
 - ii) i prodotti energetici;
 - iii) i residui energetici;
- l'origine dei flussi fisici di energia, divisa in cinque categorie: produzione, consumo, accumulazione, resto del mondo e ambiente,
- la destinazione dei flussi fisici, divisa secondo le stesse cinque categorie dell'origine dei flussi fisici di energia.

Tutti i dati sono espressi in terajoule.

Sezione 4

PRIMO ANNO DI RIFERIMENTO, FREQUENZA E TERMINI DI TRASMISSIONE

1. Le statistiche sono compilate e trasmesse su base annuale.
2. Le statistiche sono trasmesse entro ventuno mesi dalla fine dell'anno di riferimento.
3. Per venire incontro all'esigenza degli utenti di disporre di serie di dati complete e aggiornate, la Commissione (Eurostat) produce, non appena sia disponibile un numero sufficiente di dati per paese, stime dei totali UE a 28 per i principali aggregati di questo modulo. La Commissione (Eurostat), laddove possibile, produce e pubblica stime dei dati che non sono stati trasmessi dagli Stati membri entro il termine precisato al punto 2.
4. Il primo anno di riferimento è il 2015.
5. Nella prima trasmissione dei dati gli Stati membri includono i dati annuali dal 2014 al primo anno di riferimento.
6. In ciascuna successiva trasmissione dei dati alla Commissione, gli Stati membri forniscono dati annuali per gli anni $n - 2$, $n - 1$ e n , in cui n è l'anno di riferimento. Gli Stati membri possono fornire ogni eventuale dato disponibile per gli anni precedenti al 2014.

Sezione 5

TABELLE PER LA TRASMISSIONE DEI DATI

1. Per le caratteristiche di cui alla sezione 3, sono trasmessi i seguenti dati in unità fisiche:
 - tavola delle risorse per i flussi di energia: questa tavola registra l'offerta di risorse energetiche naturali, prodotti energetici e i residui energetici (righe) secondo la loro origine, vale a dire per "fornitore" (colonne),
 - tavola degli impieghi dei flussi di energia: questa tavola registra gli impieghi di risorse energetiche naturali, i prodotti energetici e i residui energetici (righe) secondo la loro destinazione, vale a dire per "utilizzatore" (colonne),
 - tavola degli impieghi dei flussi di energia rispetto alle emissioni: questa tavola registra gli impieghi rilevanti dal punto di vista delle emissioni, delle risorse energetiche naturali e dei prodotti energetici (righe) secondo l'unità che li utilizza e che li emette (colonne),
 - tavola di concordanza che mostra i diversi elementi in grado di spiegare la differenza tra i conti dell'energia e i bilanci energetici.
2. Le tavole delle risorse e degli impieghi dei flussi energetici (compresi i flussi rilevanti per l'emissione) sono strutturate nello stesso modo per quanto riguarda le righe e le colonne).
3. Le colonne indicano l'origine (risorse) o la destinazione (impieghi) dei flussi fisici. Tali colonne sono divise in cinque categorie:
 - la "produzione" si riferisce alla produzione di beni e servizi. Le attività di produzione sono classificate secondo la NACE Rev. 2 e i dati sono trasmessi a livello di aggregazione A*64,
 - le attività di "consumo" sono presentate in totale oltre che ripartite in tre sottocategorie (trasporti, riscaldamento/raffreddamento, altro) e si riferiscono al consumo finale delle famiglie,
 - "l'accumulazione" si riferisce alle variazioni dello stock di prodotti energetici all'interno dell'economia;
 - il "resto del mondo" registra i flussi di prodotti importati ed esportati;
 - "l'ambiente" registra l'origine dei flussi di risorse naturali e la destinazione dei flussi di residui.
4. Le righe corrispondono ai diversi tipi di flussi fisici, classificati al primo trattino della sezione 3.
5. La classificazione delle risorse energetiche naturali, dei prodotti energetici e dei residui energetici è la seguente:
 - le risorse energetiche naturali sono di due tipi: non rinnovabili e rinnovabili,
 - i prodotti energetici sono ripartiti secondo la classificazione utilizzata nelle statistiche europee dell'energia,
 - i residui energetici comprendono i rifiuti (senza valore monetario), le perdite durante l'estrazione/il prelievo, la distribuzione/il trasporto, la trasformazione/la conversione e lo stoccaggio, ed inoltre i saldi contabili per bilanciare le tavole delle risorse e degli impieghi.
6. La "concordanza" tra l'indicatore coerente con il principio di residenza e l'indicatore riferito al territorio è presentata per l'economia nazionale nel suo complesso (senza ripartizione per settore di attività) ed è ottenuta nel modo seguente:

impiego totale di energia delle unità residenti:

- impiego di energia delle unità residenti all'estero
- + impiego di energia dei non residenti sul territorio
- + differenze statistiche
- = consumo interno lordo di energia (relativo al territorio)

Sezione 6

DURATA MASSIMA DEI PERIODI DI TRANSIZIONE

Ai fini dell'applicazione delle disposizioni del presente allegato, la durata massima del periodo di transizione è di due anni dal termine per la prima trasmissione.»

REGOLAMENTO (UE) N. 539/2014 DEL PARLAMENTO EUROPEO E DEL CONSIGLIO
del 16 aprile 2014
relativo alle importazioni di riso originario del Bangladesh e che abroga il regolamento (CEE)
n. 3491/90

IL PARLAMENTO EUROPEO E IL CONSIGLIO DELL'UNIONE EUROPEA,

visto il trattato sul funzionamento dell'Unione europea, in particolare l'articolo 207,

vista la proposta della Commissione europea,

previa trasmissione del progetto di atto legislativo ai parlamenti nazionali,

deliberando secondo la procedura legislativa ordinaria ⁽¹⁾,

considerando quanto segue:

- (1) Nell'ambito dell'Uruguay Round, l'Unione si è impegnata a offrire regimi preferenziali di importazione per il riso originario dei paesi meno progrediti. Tra i paesi cui è stata rivolta tale offerta, il Bangladesh ha dichiarato il proprio interesse a sviluppare gli scambi commerciali nel settore del riso. A tal fine è stato adottato il regolamento (CEE) n. 3491/90 ⁽²⁾.
- (2) Il regolamento (CEE) n. 3491/90 conferisce alla Commissione competenze di esecuzione in relazione ad alcune delle sue disposizioni. A seguito dell'entrata in vigore del trattato di Lisbona, dette competenze dovrebbero essere allineate agli articoli 290 e 291 del trattato sul funzionamento dell'Unione europea (TFUE). Per motivi di chiarezza è opportuno abrogare il regolamento (CEE) n. 3491/90 e sostituirlo con il presente regolamento.
- (3) Il regime preferenziale di importazione comporta una riduzione del dazio all'importazione limitatamente a un determinato quantitativo di riso semigreggio. Il calcolo dei quantitativi equivalenti in fasi di lavorazione del riso diversi da quella del riso semigreggio dovrebbe essere effettuato conformemente al regolamento (CE) n. 1312/2008 della Commissione ⁽³⁾.
- (4) Al fine di stabilire i dazi all'importazione applicabili al riso originario del Bangladesh importato nell'ambito del presente regolamento, è opportuno tenere conto delle disposizioni pertinenti del regolamento (UE) n. 1308/2013 del Parlamento europeo e del Consiglio ⁽⁴⁾.
- (5) Al fine di garantire che i vantaggi del regime preferenziale di importazione siano limitati al riso originario del Bangladesh, è opportuno prevedere il rilascio di un certificato di origine.
- (6) Al fine di integrare o modificare determinati elementi non essenziali del presente regolamento, dovrebbe essere delegato alla Commissione il potere di adottare atti conformemente all'articolo 290 TFUE riguardo alla definizione di norme che subordinino la partecipazione al regime al deposito di una cauzione, a norma dell'articolo 66 del regolamento (UE) n. 1306/2013 del Parlamento europeo e del Consiglio ⁽⁵⁾. È di particolare importanza che durante i lavori preparatori la Commissione svolga adeguate consultazioni, anche a livello di esperti. Nella preparazione e nell'elaborazione degli atti delegati la Commissione dovrebbe provvedere alla contestuale, tempestiva e appropriata trasmissione dei documenti pertinenti al Parlamento europeo e al Consiglio.
- (7) Al fine di garantire condizioni uniformi di esecuzione del presente regolamento, dovrebbero essere attribuite alla Commissione competenze di esecuzione. Tali competenze, salvo espressa disposizione contraria, dovrebbero

⁽¹⁾ Posizione del Parlamento europeo del 2 aprile 2014 (non ancora pubblicata nella Gazzetta ufficiale) e decisione del Consiglio del 14 aprile 2014.

⁽²⁾ Regolamento (CEE) n. 3491/90 del Consiglio, del 26 novembre 1990, relativo alle importazioni di riso originario del Bangladesh (GU L 337 del 4.12.1990, pag. 1).

⁽³⁾ Regolamento (CE) n. 1312/2008 della Commissione, del 19 dicembre 2008, che fissa i tassi di conversione, le spese di lavorazione e il valore dei sottoprodotti spettanti alle varie fasi di trasformazione del riso (GU L 344 del 20.12.2008, pag. 56).

⁽⁴⁾ Regolamento (UE) n. 1308/2013 del Parlamento europeo e del Consiglio, del 17 dicembre 2013, recante organizzazione comune dei mercati dei prodotti agricoli e che abroga i regolamenti (CEE) n. 922/72, (CEE) n. 234/79, (CE) n. 1037/2001 e (CE) n. 1234/2007 del Consiglio (GU L 347 del 20.12.2013, pag. 671).

⁽⁵⁾ Regolamento (UE) n. 1306/2013 del Parlamento europeo e del Consiglio, del 17 dicembre 2013, sul finanziamento, sulla gestione e sul monitoraggio della politica agricola comune e che abroga i regolamenti del Consiglio (CEE) n. 352/78, (CE) n. 165/94, (CE) n. 2799/98, (CE) n. 814/2000, (CE) n. 1290/2005 e (CE) n. 485/2008 (GU L 347 del 20.12.2013, pag. 549).

essere esercitate conformemente al regolamento (UE) n. 182/2011 del Parlamento europeo e del Consiglio ⁽¹⁾. Tuttavia, nei casi in cui si rende necessaria la sospensione del regime preferenziale di importazione, la Commissione dovrebbe essere abilitata ad adottare atti di esecuzione senza applicare tale regolamento.

- (8) Il presente regolamento rientra nell'ambito della politica commerciale comune dell'Unione, che deve essere coerente con gli obiettivi della politica dell'Unione nel settore della cooperazione allo sviluppo fissati all'articolo 208 TFUE, soprattutto per quanto riguarda l'eliminazione della povertà e la promozione dello sviluppo sostenibile e della buona governance nei paesi in via di sviluppo. Di conseguenza, il presente regolamento dovrebbe altresì essere conforme alle prescrizioni dell'Organizzazione mondiale del commercio (OMC), in particolare alla decisione sul trattamento differenziale e più favorevole, sulla reciprocità e sulla più piena partecipazione dei paesi in via di sviluppo («clausola di abilitazione»), adottata nell'ambito dell'accordo generale sulle tariffe doganali e sul commercio nel 1979, in base alla quale i membri dell'OMC possono concedere un trattamento diverso e più favorevole ai paesi in via di sviluppo.
- (9) Il presente regolamento si basa altresì sul riconoscimento del diritto dei piccoli agricoltori e dei lavoratori agricoli a un reddito dignitoso e a un ambiente di lavoro sano e sicuro quale obiettivo fondamentale delle preferenze commerciali concesse ai paesi in via di sviluppo e, in particolare, ai paesi meno sviluppati. L'Unione mira a definire e a intraprendere politiche e azioni comuni volte a promuovere lo sviluppo sostenibile dei paesi in via di sviluppo sul piano economico, sociale e ambientale, con il principale obiettivo di eliminare la povertà. In tale contesto, la ratifica e l'effettiva attuazione delle convenzioni internazionali di base sui diritti dell'uomo e del lavoro, sulla tutela dell'ambiente e sulla buona governance, in particolare quelle elencate nell'allegato VIII del regolamento (UE) n. 978/2012 del Parlamento europeo e del Consiglio ⁽²⁾, sono essenziali al fine di sostenere il progresso verso lo sviluppo sostenibile, come indicato dal regime speciale di incentivazione che prevede preferenze tariffarie supplementari a norma di detto regolamento,

HANNO ADOTTATO IL PRESENTE REGOLAMENTO:

Articolo 1

Ambito di applicazione

1. Il presente regolamento istituisce un regime preferenziale per le importazioni di riso originario del Bangladesh di cui ai codici NC 1006 10 (escluso il codice NC 1006 10 10), 1006 20 e 1006 30.

2. Tale regime preferenziale di importazione è limitato a un quantitativo equivalente a 4 000 tonnellate di riso semigreggio per anno civile.

Ai quantitativi in fasi di lavorazione diverse da quella del riso semigreggio, si applicano i tassi di conversione definiti dall'articolo 1 del regolamento (CE) n. 1312/2008.

3. La Commissione adotta un atto di esecuzione che sospende l'applicazione del regime preferenziale di importazione di cui al paragrafo 1 del presente articolo ove constatati che, nell'anno in corso, le importazioni che hanno beneficiato del suddetto regime hanno raggiunto il quantitativo indicato al paragrafo 2 del presente articolo. Tale atto di esecuzione è adottato senza applicare la procedura di cui all'articolo 6, paragrafo 2.

Articolo 2

Dazio all'importazione

1. Entro il limite del quantitativo previsto dall'articolo 1, paragrafo 2, il dazio all'importazione per il riso equivale ai seguenti:

- a) per il risone di cui al codice NC 1006 10, escluso il codice NC 1006 10 10, dazi stabiliti nella tariffa doganale comune, diminuiti del 50 % e di un importo fisso di 4,34 EUR;
- b) per il riso semigreggio di cui al codice NC 1006 20, dazio stabilito a norma dell'articolo 183 del regolamento (UE) n. 1308/2013, diminuito del 50 % e di un importo fisso di 4,34 EUR;
- c) per il riso semilavorato o lavorato di cui al codice NC 1006 30, dazio stabilito a norma dell'articolo 183 del regolamento (UE) n. 1308/2013, diminuito di un importo fisso di 16,78 EUR e, quindi, del 50 % e di un ulteriore importo fisso di 6,52 EUR.

2. L'applicazione del paragrafo 1 è subordinata al rilascio, da parte dell'autorità competente del Bangladesh, di un certificato di origine.

⁽¹⁾ Regolamento (UE) n. 182/2011 del Parlamento europeo e del Consiglio, del 16 febbraio 2011, che stabilisce le regole e i principi generali relativi alle modalità di controllo da parte degli Stati membri dell'esercizio delle competenze di esecuzione attribuite alla Commissione (GUL 55 del 28.2.2011, pag. 13).

⁽²⁾ Regolamento (UE) n. 978/2012 del Parlamento europeo e del Consiglio, del 25 ottobre 2012, relativo all'applicazione di un sistema di preferenze tariffarie generalizzate e che abroga il regolamento (CE) n. 732/2008 del Consiglio (GUL 303 del 31.10.2012, pag. 1).

*Articolo 3***Poteri delegati**

Al fine di garantire l'affidabilità e l'efficienza del regime preferenziale di importazione, alla Commissione è conferito il potere di adottare atti delegati conformemente all'articolo 4 riguardo alla definizione di norme che subordinano la partecipazione al regime preferenziale di importazione stabilito all'articolo 1 al deposito di una cauzione.

*Articolo 4***Esercizio della delega**

1. Il potere di adottare atti delegati è conferito alla Commissione alle condizioni stabilite nel presente articolo.
2. Il potere di adottare atti delegati di cui all'articolo 3 è conferito alla Commissione per un periodo di cinque anni a decorrere dal 28 maggio 2014. La Commissione elabora una relazione sulla delega di potere al più tardi nove mesi prima della scadenza del periodo di cinque anni. La delega di potere è tacitamente prorogata per periodi di identica durata, a meno che il Parlamento europeo o il Consiglio non si oppongano a tale proroga al più tardi tre mesi prima della scadenza di ciascun periodo.
3. La delega di potere di cui all'articolo 3 può essere revocata in qualsiasi momento dal Parlamento europeo o dal Consiglio. La decisione di revoca pone fine alla delega di potere ivi specificata. Gli effetti della decisione decorrono dal giorno successivo alla pubblicazione della decisione nella *Gazzetta ufficiale dell'Unione europea* o da una data successiva ivi specificata. Essa non pregiudica la validità degli atti delegati già in vigore.
4. Non appena adotta un atto delegato, la Commissione ne dà contestualmente notifica al Parlamento europeo e al Consiglio.
5. L'atto delegato adottato ai sensi dell'articolo 3 entra in vigore solo se né il Parlamento europeo né il Consiglio hanno sollevato obiezioni entro il termine di due mesi dalla data in cui esso è stato loro notificato o se, prima della scadenza di tale termine, sia il Parlamento europeo che il Consiglio hanno informato la Commissione che non intendono sollevare obiezioni. Tale termine è prorogato di due mesi su iniziativa del Parlamento europeo o del Consiglio.

*Articolo 5***Competenze di esecuzione**

La Commissione adotta atti di esecuzione che determinano le misure necessarie riguardo:

- a) al metodo amministrativo da utilizzare per la gestione del regime preferenziale di importazione;
- b) ai mezzi per determinare l'origine del prodotto oggetto del regime preferenziale di importazione;
- c) alla forma e al periodo di validità del certificato di origine di cui all'articolo 2, paragrafo 2;
- d) eventualmente, al periodo di validità dei titoli di importazione;
- e) all'importo della cauzione da depositare a norma dell'articolo 3;
- f) alle comunicazioni che gli Stati membri devono trasmettere alla Commissione.

Tali atti di esecuzione sono adottati secondo la procedura d'esame di cui all'articolo 6, paragrafo 2.

*Articolo 6***Procedura di comitato**

1. La Commissione è assistita dal comitato per l'organizzazione comune dei mercati agricoli istituito dall'articolo 229, paragrafo 1, del regolamento (UE) n. 1308/2013. Esso è un comitato ai sensi del regolamento (UE) n. 182/2011.

2. Nei casi in cui è fatto riferimento al presente paragrafo, si applica l'articolo 5 del regolamento (UE) n. 182/2011.
3. Nei casi in cui il parere del comitato di cui al paragrafo 1 debba essere ottenuto con procedura scritta, tale procedura si conclude senza esito quando, entro il termine per la presentazione del parere, il presidente del comitato decida in tal senso o almeno un quarto dei membri del comitato lo richieda.

Articolo 7

Abrogazione

Il regolamento (CEE) n. 3491/90 è abrogato.

I riferimenti al regolamento (CEE) n. 3491/90 si intendono fatti al presente regolamento e vanno letti secondo la tavola di concordanza figurante nell'allegato del presente regolamento.

Articolo 8

Entrata in vigore

Il presente regolamento entra in vigore il giorno successivo alla pubblicazione nella *Gazzetta ufficiale dell'Unione europea*.

Il presente regolamento è obbligatorio in tutti i suoi elementi e direttamente applicabile in ciascuno degli Stati membri.

Fatto a Strasburgo, il 16 aprile 2014

Per il Parlamento europeo

Il presidente

M. SCHULZ

Per il Consiglio

Il presidente

D. KOURKOULAS

—

ALLEGATO

Tavola di concordanza

| Regolamento (CEE) n. 3491/90 | Presente regolamento |
|------------------------------|-------------------------|
| Articolo 1 | Articolo 2 |
| Articolo 2, paragrafo 1 | Articolo 1, paragrafo 2 |
| Articolo 2, paragrafo 2 | Articolo 1, paragrafo 3 |
| Articolo 3 | Articoli da 3 a 6 |

DICHIARAZIONE SUGLI ATTI DELEGATI

Nel contesto del regolamento (UE) n. 539/2014 del Parlamento europeo e del Consiglio del 16 aprile 2014 relativo alle importazioni di riso originario del Bangladesh e che abroga il regolamento (CEE) n. 3491/90 ⁽¹⁾, la Commissione ricorda l'impegno assunto sulla base del punto 15 dell'accordo quadro sulle relazioni tra il Parlamento europeo e la Commissione europea di fornire al Parlamento informazioni e documentazione complete sulle riunioni con gli esperti nazionali nel quadro del suo lavoro sulla preparazione degli atti delegati.

⁽¹⁾ Cfr. pag. 125 della presente Gazzetta Ufficiale.

REGOLAMENTO (UE) N. 540/2014 DEL PARLAMENTO EUROPEO E DEL CONSIGLIO**del 16 aprile 2014****relativo al livello sonoro dei veicoli a motore e i dispositivi silenziatori di sostituzione, che modifica la direttiva 2007/46/CE e che abroga la direttiva 70/157/CEE****(Testo rilevante ai fini del SEE)**

IL PARLAMENTO EUROPEO E IL CONSIGLIO DELL'UNIONE EUROPEA,

visto il trattato sul funzionamento dell'Unione europea, in particolare l'articolo 114,

vista la proposta della Commissione europea,

previa trasmissione del progetto di atto legislativo ai parlamenti nazionali,

visto il parere del Comitato economico e sociale europeo ⁽¹⁾,

deliberando secondo la procedura legislativa ordinaria ⁽²⁾,

considerando quanto segue:

- (1) Ai sensi dell'articolo 26, paragrafo 2 TFUE, il mercato interno comporta uno spazio senza frontiere interne all'interno del quale deve essere garantita la libera circolazione di merci, persone, servizi e capitali. Per questo, esiste un sistema generale di omologazione UE per i veicoli a motore. È opportuno armonizzare le prescrizioni tecniche per l'omologazione UE per i veicoli a motore e dei loro dispositivi silenziatori per quanto riguarda i livelli sonori ammissibili onde evitare l'adozione di norme diverse da uno Stato membro all'altro, e garantire il buon funzionamento del mercato interno offrendo, al tempo stesso, elevati livelli di protezione dell'ambiente e di sicurezza pubblica, un miglioramento della qualità di vita e della salute e tenendo conto dei veicoli stradali in quanto considerevole fonte di rumore nel settore dei trasporti.
- (2) I requisiti dell'omologazione UE già si applicano nel contesto del diritto dell'Unione che disciplina vari aspetti delle prestazioni dei veicoli a motore, quali le emissioni di CO₂ delle autovetture, le emissioni inquinanti dei veicoli commerciali leggeri, e le norme di sicurezza. Le prescrizioni tecniche applicabili a norma del presente regolamento dovrebbero essere elaborate in modo tale da garantire un approccio coerente nell'ambito di tale diritto, tenendo conto di tutti i pertinenti fattori di rumore.
- (3) Il rumore del traffico è fonte di molteplici danni alla salute. Se protratto nel tempo lo stress legato al rumore può portare a un esaurimento delle riserve dell'organismo umano, interferendo con la capacità di regolazione degli organi e quindi limitandone la funzionalità. Il rumore del traffico rappresenta un potenziale fattore di rischio in relazione allo sviluppo di patologie quali l'ipertensione e l'infarto. È opportuno analizzarne più approfonditamente gli effetti del rumore del traffico in un'ottica analoga a quella della direttiva 2002/49/CE del Parlamento europeo e del Consiglio ⁽³⁾.
- (4) La direttiva 70/157/CEE del Consiglio ⁽⁴⁾ ha armonizzato le varie prescrizioni tecniche degli Stati membri relative al livello sonoro ammissibile dei veicoli a motore e dei dispositivi di scarico al fine di permettere l'instaurazione e il funzionamento del mercato interno. Ai fini del corretto funzionamento del mercato interno e per garantire un'attuazione uniforme e coerente in tutta l'Unione, è opportuno sostituire la suddetta direttiva con tale regolamento.

⁽¹⁾ GU C 191, del 29.6.2012, pag. 76.

⁽²⁾ Posizione del Parlamento europeo del 6 febbraio 2013 (non ancora pubblicata nella Gazzetta ufficiale) e posizione del Consiglio in prima lettura del 20 febbraio 2014 (non ancora pubblicata nella Gazzetta ufficiale). Posizione del Parlamento europeo del 2 aprile 2014 (non ancora pubblicata nella Gazzetta ufficiale).

⁽³⁾ Direttiva 2002/49/CE del Parlamento europeo e del Consiglio, del 25 giugno 2002, relativa alla determinazione e alla gestione del rumore ambientale (GUL 189 del 18.7.2002, pag. 12).

⁽⁴⁾ Direttiva 70/157/CEE del Consiglio, del 6 febbraio 1970, concernente il ravvicinamento delle legislazioni degli Stati membri relative al livello sonoro ammissibile e al dispositivo di scappamento dei veicoli a motore (GUL 42 del 23.2.1970, pag. 16).

- (5) Il presente regolamento costituisce un regolamento autonomo nel contesto della procedura di omologazione di cui alla direttiva 2007/46/CE del Parlamento europeo e del Consiglio ⁽¹⁾. Gli allegati IV, VI e XI di tale direttiva dovrebbero, pertanto, essere modificati di conseguenza.
- (6) La direttiva 70/157/CEE fa riferimento al regolamento n. 51 della Commissione economica delle Nazioni Unite per l'Europa (UNECE) sulle emissioni sonore ⁽²⁾, che fissa il metodo di prova delle emissioni sonore, e al regolamento UNECE n. 59 sulle disposizioni uniformi relative all'omologazione dei dispositivi silenziatori di ricambio ⁽³⁾. In qualità di parte contraente dell'accordo UNECE del 20 marzo 1958, relativo all'adozione di prescrizioni tecniche uniformi applicabili ai veicoli a motore, agli accessori ed alle parti che possono essere installati e/o utilizzati sui veicoli a motore ed alle condizioni del riconoscimento reciproco delle omologazioni rilasciate sulla base di tali prescrizioni ⁽⁴⁾, l'Unione ha deciso di applicare entrambi i regolamenti.
- (7) Dopo la sua adozione, la direttiva 70/157/CEE è stata più volte oggetto di sostanziali modifiche. La più recente riduzione dei limiti del livello sonoro per i veicoli a motore, che risale al 1995, non ha sortito gli effetti desiderati. Da vari studi è emerso che il metodo di prova utilizzato ai sensi di tale direttiva non rispecchia più i reali comportamenti di guida nel traffico urbano. In particolare, come rilevato nel Libro verde del 4 novembre 1996 dal titolo «Politiche future in materia d'inquinamento acustico», il metodo di prova tende a sottostimare il contributo del rumore di rotolamento al totale delle emissioni sonore.
- (8) Il presente regolamento mira pertanto a introdurre un nuovo metodo di prova diverso da quello descritto nella direttiva 70/157/CEE. Tale metodo dovrebbe fondarsi sul metodo di prova pubblicato nel 2007 dal gruppo di lavoro sul rumore (GRB) dell'UNECE, comprendente una versione 2007 della norma ISO 362. Gli esiti dei controlli effettuati sul vecchio e sul nuovo metodo di prova sono stati presentati alla Commissione.
- (9) La rappresentatività del nuovo metodo di prova delle emissioni sonore è considerata buona in condizioni di traffico normale, ma diminuisce al peggiorare di tali condizioni. È pertanto necessario stabilire nel presente regolamento disposizioni aggiuntive riguardo alle emissioni sonore. Esse dovrebbero introdurre requisiti preventivi destinati a contemplare condizioni di guida del veicolo proprie del traffico reale, estranee al ciclo di guida dell'omologazione, e impedire l'evasione del ciclo (cycle beating). Tali condizioni di guida sono rilevanti per l'ambiente ed è importante assicurare che l'emissione sonora di un veicolo in condizioni di guida su strada non differisca in misura significativa da quanto si può attendere dal risultato della prova di omologazione di quel veicolo specifico.
- (10) Il presente regolamento dovrebbe inoltre ridurre ulteriormente i limiti del livello sonoro. Esso dovrebbe tener conto dei nuovi e più rigidi requisiti relativi all'emissione sonora dei pneumatici dei veicoli a motore stabiliti al regolamento (CE) n. 661/2009 del Parlamento europeo e del Consiglio ⁽⁵⁾. Occorre anche tener conto degli studi che mettono in luce i disturbi e gli effetti dannosi per la salute dovuti al rumore del traffico stradale, nonché i relativi costi e i benefici.
- (11) I valori limite globali dovrebbero essere ridotti per tutte le fonti di rumore dei veicoli a motore, anche quello causato dall'aria di aspirazione del motore e dallo scarico, tenendo conto del contributo dei pneumatici alla riduzione del rumore, di cui al regolamento (CE) n. 661/2009.
- (12) Il capo III del regolamento (CE) n. 765/2008 del Parlamento europeo e del Consiglio ⁽⁶⁾, a norma del quale gli Stati membri devono effettuare la vigilanza del mercato e controllare i prodotti che entrano nel mercato dell'Unione, si applica ai prodotti contemplati dal presente regolamento.

⁽¹⁾ Direttiva 2007/46/CE del Parlamento europeo e del Consiglio, del 5 settembre 2007, che istituisce un quadro per l'omologazione dei veicoli a motore e dei loro rimorchi, nonché dei sistemi, componenti ed entità tecniche destinati a tali veicoli (direttiva quadro) (GU L 263 del 9.10.2007, pag. 1).

⁽²⁾ Regolamento n. 51 della Commissione economica per l'Europa delle Nazioni Unite (UN/ECE) — Prescrizioni uniformi relative all'omologazione dei veicoli a motore aventi almeno quattro ruote con riferimento alle emissioni sonore (GU L 137 del 30.5.2007, pag. 68).

⁽³⁾ Regolamento n. 59 della Commissione economica per l'Europa delle Nazioni Unite (UN/ECE) — Disposizioni uniformi relative all'omologazione dei dispositivi silenziatori di ricambio (GU L 326 del 24.11.2006, pag. 43).

⁽⁴⁾ Decisione del Consiglio 97/836/CE, del 27 novembre 1997, ai fini dell'adesione della Comunità europea all'accordo della commissione economica per l'Europa delle Nazioni Unite relativo all'adozione di prescrizioni tecniche uniformi applicabili ai veicoli a motore, agli accessori ed alle parti che possono essere installati e/o utilizzati sui veicoli a motore ed alle condizioni del riconoscimento reciproco delle omologazioni rilasciate sulla base di tali prescrizioni («Accordo del 1958 riveduto») (GU L 346 del 17.12.1997, pag. 78).

⁽⁵⁾ Regolamento (CE) n. 661/2009 del Parlamento europeo e del Consiglio, del 13 luglio 2009, sui requisiti dell'omologazione per la sicurezza generale dei veicoli a motore, dei loro rimorchi e sistemi, componenti ed entità tecniche ad essi destinati (GU L 200 del 31.7.2009, pag. 1).

⁽⁶⁾ Regolamento (CE) n. 765/2008 del Parlamento europeo e del Consiglio, del 9 luglio 2008, che pone norme in materia di accreditamento e vigilanza del mercato per quanto riguarda la commercializzazione dei prodotti e che abroga il regolamento (CEE) n. 339/93 (GU L 218 del 13.8.2008, pag. 30).

- (13) Quello del rumore è un problema dai molteplici aspetti, che ha fonti e fattori di varia natura che influiscono non solo sulle emissioni sonore percepite dalle persone ma anche sul loro impatto su queste ultime. Il livello sonoro dei veicoli dipende in parte dall'ambiente in cui essi sono utilizzati, in particolare dalla qualità delle infrastrutture stradali, e pertanto è necessario un approccio più integrato. La direttiva 2002/49/CE prescrive l'elaborazione periodica di mappe acustiche strategiche riguardo, tra l'altro, ai principali assi stradali. Le informazioni presentate in tali mappe potrebbero costituire la base di futuri lavori di ricerca sul rumore ambientale in generale, e sulla rumorosità del manto stradale in particolare, nonché di guide delle migliori prassi sullo sviluppo tecnologico della qualità delle strade e di una classificazione dei tipi di manto stradale, se del caso.
- (14) Il Sesto programma comunitario d'azione per l'ambiente ⁽¹⁾ ha istituito un quadro di riferimento per la politica ambientale condotta nell'Unione durante il periodo 2002 — 2012. Tale programma invitava ad adottare iniziative nel settore dell'inquinamento acustico, al fine di ridurre in maniera significativa il numero di persone sistematicamente colpite dagli effetti di livelli di rumorosità medi a lungo termine, in particolare riconducibili al traffico.
- (15) Le misure tecniche volte a ridurre le emissioni sonore dei veicoli a motore devono essere conformi ad una serie di requisiti concorrenti, quali quello di ridurre le emissioni sonore e di sostanze inquinanti e quello di migliorare la sicurezza mantenendo, al contempo, i veicoli in questione il più possibile economici ed efficienti. Nel tentativo di rispettare nel contempo tutti i requisiti e mantenerli in equilibrio, l'industria automobilistica troppo spesso è giunta al limite di quanto tecnicamente realizzabile. I progettisti nel settore automobilistico sono sempre riusciti a spostare in avanti questo limite grazie all'impiego di materiali e metodi moderni e innovativi. Il diritto dell'Unione dovrebbe stabilire un quadro chiaro per l'innovazione che possa essere realizzato con una tempistica realistica. Il presente regolamento predispose tale quadro e fornisce pertanto una spinta immediata all'innovazione che rispetti le esigenze della società, senza limitare comunque la libertà economica, vitale per l'industria.
- (16) L'inquinamento acustico costituisce principalmente un problema locale che necessita però di una soluzione a livello dell'Unione. È opportuno che il primo passo di qualsiasi politica sostenibile in materia di emissioni sonore sia quello di predisporre misure che riducano il rumore alla fonte. Dal momento che l'obiettivo del presente regolamento è la fonte del rumore, che è costituita dai veicoli a motore, e dato che tale fonte di rumore è mobile per definizione, le misure di natura unicamente nazionale non sarebbero sufficienti.
- (17) La fornitura di informazioni sulle emissioni sonore ai consumatori e alle autorità pubbliche può influenzare le decisioni di acquisto e accelerare il passaggio ad una flotta di veicoli più silenziosi. Pertanto, i costruttori dovrebbero fornire, presso il punto di vendita e sul materiale tecnico promozionale, informazioni sui livelli sonori dei veicoli. I consumatori dovrebbero essere informati in merito alle emissioni sonore di un veicolo tramite un'etichetta, analoga a quelle utilizzate per le informazioni sulle emissioni di CO₂, sul consumo di carburante e sulla rumorosità dei pneumatici. È altresì opportuno che la Commissione realizzi una valutazione d'impatto sul regime di etichettatura vigente in materia di livelli d'inquinamento atmosferico e acustico e sull'informazione dei consumatori. È opportuno che tale valutazione d'impatto tenga conto dei diversi tipi di veicoli cui si applica il presente regolamento (inclusi quelli elettrici puri) nonché delle potenziali conseguenze dell'etichettatura in questione sull'industria automobilistica.
- (18) Al fine di ridurre il rumore legato al traffico stradale le autorità pubbliche dovrebbero introdurre misure e incentivi volti a incoraggiare l'utilizzo di veicoli più silenziosi.
- (19) I benefici ambientali derivanti dai veicoli elettrici ibridi o esclusivamente elettrici hanno portato a una notevole riduzione del rumore emesso da tali veicoli. Tale riduzione ha soppresso una importante fonte di segnali udibili cui fanno affidamento ciclisti e pedoni non vedenti e ipovedenti, fra gli altri utenti della strada, per rendersi conto dell'approssimarsi, della presenza o dell'allontanarsi di tali veicoli. Di conseguenza, l'industria sta sviluppando sistemi di allarme acustico per veicoli (AVAS) tesi a compensare l'assenza di segnali udibili nei veicoli elettrici ibridi ed esclusivamente elettrici. Occorre armonizzare le prestazioni degli AVAS installati sui veicoli. Nello sviluppare gli AVAS si dovrebbe tenere conto dell'impatto globale sul rumore nelle comunità.
- (20) È opportuno che la Commissione esamini il potenziale dei sistemi di sicurezza attiva utilizzati sui veicoli più silenziosi, ad esempio quelli elettrici ibridi ed esclusivamente elettrici, in termini di maggiore utilità degli stessi ai fini del miglioramento della sicurezza degli utenti vulnerabili della strada nelle aree urbane, ad esempio i pedoni ciechi, ipovedenti e ipoudenti, oppure i ciclisti e i bambini.
- (21) Il livello sonoro dei veicoli ha un impatto diretto sulla qualità della vita dei cittadini dell'Unione, in particolare nelle aree urbane in cui i trasporti pubblici elettrici o sotterranei, nonché le infrastrutture per i ciclisti e i pedoni sono poco sviluppati o inesistenti. Dovrebbe altresì essere preso in considerazione l'obiettivo di raddoppiare il numero degli utenti dei trasporti pubblici, fissato dal Parlamento europeo nella risoluzione del 15 dicembre 2011

⁽¹⁾ Decisione n. 1600/2002/CE del Parlamento europeo e del Consiglio, del 22 luglio 2002, che istituisce il sesto programma comunitario di azione in materia di ambiente (GUL 242 del 10.9.2002, pag. 1).

sulla tabella di marcia verso uno spazio unico europeo dei trasporti — per una politica dei trasporti competitiva e sostenibile ⁽¹⁾. È opportuno che la Commissione e gli Stati membri, nel rispetto del principio di sussidiarietà, promuovano i trasporti pubblici, l'andare a piedi o l'uso della bicicletta, al fine di ridurre l'inquinamento acustico nelle aree urbane.

- (22) Il livello sonoro di un veicolo dipende in parte dalle modalità di utilizzo e di manutenzione dello stesso dopo l'acquisto. Pertanto è necessario sensibilizzare l'opinione pubblica dell'Unione riguardo all'importanza di adottare uno stile di guida calmo e di rispettare i limiti di velocità in vigore in ciascuno Stato membro.
- (23) Per semplificare la legislazione della Unione in materia di omologazione, ottemperando alle raccomandazioni contenute nella relazione CARS 21 del 2007, è opportuno basare il presente regolamento sui regolamenti UNECE n. 51 per quanto riguarda il metodo di prova e n. 59 per quanto riguarda i dispositivi silenziatori di ricambio.
- (24) Per consentire alla Commissione di adattare talune prescrizioni di cui agli allegati I, IV, VII e X del presente regolamento al progresso tecnico e scientifico, dovrebbe essere delegato alla Commissione il potere di adottare atti conformemente all'articolo 290 TFUE riguardo alla modifica delle disposizioni di tali allegati sui metodi di prova e sui livelli sonori. È di particolare importanza che durante i lavori preparatori la Commissione svolga adeguate consultazioni, anche a livello di esperti. Nella preparazione e nell'elaborazione degli atti delegati, la Commissione dovrebbe provvedere alla contestuale, tempestiva e appropriata trasmissione dei documenti pertinenti al Parlamento europeo e al Consiglio.
- (25) Poiché l'obiettivo del presente regolamento, vale a dire quello di stabilire prescrizioni amministrative e tecniche per l'omologazione UE di tutti i veicoli nuovi per quanto riguarda il loro livello sonoro e la sostituzione dei relativi dispositivi e componenti silenziatori omologati come entità tecniche separate e destinati a tali veicoli, non può essere conseguito in misura sufficiente dagli Stati membri ma, a motivo della sua portata e dei suoi effetti, può essere conseguito meglio a livello dell'Unione, quest'ultima può intervenire in base al principio di sussidiarietà sancito dall'articolo 5 del trattato sull'Unione europea. Il presente regolamento si limita a quanto è necessario per conseguire tale obiettivo in ottemperanza al principio di proporzionalità enunciato nello stesso articolo.
- (26) Poiché il presente regolamento applica un nuovo quadro normativo, è opportuno che la direttiva 70/157/CEE sia abrogata,

HANNO ADOTTATO IL PRESENTE REGOLAMENTO:

Articolo 1

Oggetto

Il presente regolamento fissa le prescrizioni tecniche e amministrative dell'omologazione UE di tutti i veicoli nuovi delle categorie di cui all'articolo 2 per quanto concerne il livello sonoro e dei dispositivi silenziatori di sostituzione e loro componenti omologati come entità tecniche separate progettate e costruite per tali veicoli al fine di semplificarne l'immatricolazione, la vendita e la messa in servizio all'interno dell'Unione.

Articolo 2

Ambito di applicazione

Il presente regolamento si applica ai veicoli appartenenti alle categorie M₁, M₂, M₃, N₁, N₂ e N₃, definite all'allegato II della direttiva 2007/46/CE, nonché ai dispositivi silenziatori di sostituzione e loro componenti omologati come entità tecniche progettati e fabbricati per i veicoli delle categorie M₁ ed N₁.

Articolo 3

Definizioni

Ai fini del presente regolamento, si applicano le definizioni di cui all'articolo 3 della direttiva 2007/46/CE.

Inoltre, si applicano le seguenti definizioni:

- 1) «omologazione di un veicolo» indica la procedura di cui all'articolo 3 della direttiva 2007/46/CE per quanto riguarda i livelli sonori;

⁽¹⁾ GU C 168 E del 14.6.2013, pag. 72.

- 2) «tipo di veicolo» indica una categoria di veicoli a motore che non differiscono tra di loro per aspetti fondamentali quali:
- a) per i veicoli delle categorie M_1 , $M_2 \leq 3500$ kg, N_1 sottoposti a prova a norma dell'allegato II, punto 4.1.2.1:
 - i) forma o materiale della carrozzeria (con particolare riferimento al vano motore e alla relativa insonorizzazione);
 - ii) tipo di motore (ad esempio ad accensione comandata o spontanea, a due o quattro tempi, a pistone alternativo o rotante), numero e volume dei cilindri, numero e tipo di carburatori o del sistema di iniezione, disposizione delle valvole o tipo di motore elettrico;
 - iii) potenza massima nominale netta e regime di rotazione corrispondente (S); tuttavia, se la potenza massima nominale ed il regime di rotazione corrispondente presentano differenze solo per via di mappature diverse del motore, tali veicoli possono essere considerati come appartenenti allo stesso tipo;
 - iv) dispositivo silenziatore;
 - b) per i veicoli delle categorie $M_2 > 3500$ kg, M_3 , N_2 , N_3 sottoposti a prova a norma dell'allegato II, punto 4.1.2.2:
 - i) forma o materiale della carrozzeria (con particolare riferimento al vano motore e alla relativa insonorizzazione);
 - ii) tipo di motore (ad esempio ad accensione comandata o spontanea, a due o quattro tempi, a pistone alternativo o rotante), numero e volume dei cilindri, tipo di sistema di iniezione, disposizione delle valvole, regime di rotazione nominale (S) o tipo di motore elettrico;
 - iii) i veicoli aventi lo stesso tipo di motore e/o diversi rapporti globali di trasmissione possono essere considerati come appartenenti allo stesso tipo.

Tuttavia, se le differenze di cui alla lettera b) danno luogo a condizioni target diverse, come descritte all'allegato II, punto 4.1.2.2, tali differenze sono considerate una modifica del tipo;

- 3) «massa massima a pieno carico tecnicamente ammissibile» (M) indica la massa massima assegnata ad un veicolo in base alle sue caratteristiche costruttive ed alle sue prestazioni di progetto; la massa a pieno carico tecnicamente ammissibile di un rimorchio o di un semirimorchio comprende la massa statica trasferita al veicolo trattore ad esso agganciato;
- 4) «potenza massima nominale netta» (P_n) indica la potenza del motore espressa in kW e misurata secondo il metodo UNECE ai sensi del regolamento UNECE n. 85 ⁽¹⁾.

se la potenza massima nominale netta viene raggiunta con più regimi del motore, si utilizza il regime più elevato;

- 5) «dotazione di serie» indica la configurazione di base di un veicolo comprendente tutti gli elementi montati senza comportare ulteriori specifiche a livello di configurazione o di accessori ma che dispone di tutte le caratteristiche richieste ai sensi degli atti normativi di cui agli allegati IV o XI della direttiva 2007/46/CE;
- 6) «massa del conducente» indica una massa nominale di 75 kg collocata nel punto di riferimento del sedile del conducente;
- 7) «massa di un veicolo in ordine di marcia (m_{ro})» indica:

- a) nel caso di un veicolo a motore:

la massa del veicolo, con il/i serbatoio/i del carburante riempito/i almeno al 90 % della sua/loro capacità, compresa la massa del conducente, del carburante e dei liquidi — con la strumentazione standard conforme alle specifiche del costruttore — e, se montati, la massa della carrozzeria, della cabina, del dispositivo di accoppiamento, della/le ruota/e di scorta nonché degli utensili;

⁽¹⁾ Regolamento n. 85 della Commissione economica per l'Europa delle Nazioni Unite (UN/ECE) — Disposizioni uniformi relative all'omologazione dei motori a combustione interna o dei gruppi motopropulsori elettrici destinati alla propulsione di veicoli a motore delle categorie M ed N, per quanto riguarda la misurazione della potenza netta e della potenza massima su 30 minuti dei gruppi motopropulsori elettrici (GUL 326 del 24.11.2006, pag. 55).

- b) nel caso di un rimorchio:
- la massa del veicolo compresi il carburante ed i liquidi — con la strumentazione standard conforme alle specifiche del costruttore e, se montati, la massa della carrozzeria, del/dei dispositivo/i di accoppiamento aggiuntivo/i, della/le ruota/e di scorta nonché degli utensili;
- 8) «regime nominale di rotazione del motore» (S) indica il regime di rotazione dichiarato del motore in giri al min⁻¹ (rpm, giri/min) al quale il motore sviluppa la sua potenza massima nominale netta in conformità al regolamento UNECE n. 85 o, se la potenza massima nominale netta viene raggiunta con più regimi del motore, il più elevato di tali regimi;
- 9) «indice del rapporto potenza/massa» (PMR) indica una quantità numerica calcolata con la formula di cui al punto 4.1.2.1.1. dell'allegato II;
- 10) «punto di riferimento» indica uno dei seguenti punti:
- a) nel caso di veicoli appartenenti alle categorie M₁ e N₁:
- i) se il loro motore è collocato anteriormente: la parte anteriore del veicolo;
- ii) se il loro motore è collocato in posizione centrale: la parte centrale del veicolo;
- iii) se il loro motore è collocato posteriormente: la parte posteriore del veicolo.
- b) nel caso di veicoli appartenenti alle categorie M₂, M₃, N₂ e N₃, il bordo del motore più vicino alla parte anteriore del veicolo.
- 11) «accelerazione bersaglio» indica l'accelerazione, ad alimentazione parziale del carburante, in condizioni di traffico urbano, calcolata in base a indagini statistiche;
- 12) «motore» indica l'alimentazione senza gli accessori smontabili;
- 13) «accelerazione di riferimento» indica l'accelerazione richiesta durante la prova di accelerazione sulla pista di prova;
- 14) «fattore di ponderazione del rapporto di trasmissione» (k) indica una quantità numerica priva di dimensione utilizzata per combinare i risultati di due rapporti di trasmissione per la prova in accelerazione e la prova a velocità costante;
- 15) «fattore di potenza parziale» (kP) indica una quantità numerica priva di dimensione usata, nella prova dei veicoli, per combinare in modo ponderato i risultati della prova in accelerazione e la prova a velocità costante;
- 16) «preaccelerazione» indica l'applicazione di un dispositivo di controllo dell'accelerazione prima di AA' in modo da raggiungere un'accelerazione costante tra AA' e BB', come indicato nella figura 1 dell'appendice 1 dell'allegato II;
- 17) «rapporti di trasmissione bloccati» indica il controllo della trasmissione che impedisce di cambiare la marcia innestata durante una prova;
- 18) «dispositivo silenziatore» indica un insieme completo di componenti, necessario per limitare il rumore prodotto dal motore e dallo scarico;
- 19) «dispositivo silenziatore di tipo diverso» indica un dispositivo silenziatore effettivamente diverso per quanto riguarda almeno uno dei seguenti elementi:
- a) denominazioni, o marchi, commerciali delle rispettive componenti;
- b) caratteristiche dei materiali di cui sono fatte le rispettive componenti, esclusi quelli che fanno parte del rivestimento di tali componenti;
- c) forma o dimensione delle rispettive componenti;
- d) principi di funzionamento di almeno uno degli elementi di cui sono composti;
- e) modalità di assemblaggio delle rispettive componenti;
- f) numero dei dispositivi silenziatori dello scarico o delle loro componenti;

- 20) «famiglia di progettazione del dispositivo silenziatore o delle componenti del dispositivo silenziatore» indica un gruppo di dispositivi silenziatori o di loro componenti in cui tutte le caratteristiche che seguono sono identiche:
- la presenza di un flusso netto di gas dei gas di scarico attraverso i materiali fibrosi fonoassorbenti, quando i gas di scarico sono in contatto con tali materiali;
 - il tipo delle fibre;
 - le specifiche di un materiale legante eventualmente presente;
 - le dimensioni medie delle fibre;
 - la densità minima del materiale di imballaggio sfuso in kg/m³;
 - la superficie di contatto massima tra il flusso di gas e il materiale fonoassorbente;
- 21) «dispositivo silenziatore di sostituzione» indica qualsiasi parte del dispositivo silenziatore o componenti del medesimo destinato a essere usato su un veicolo e che non faccia parte del tipo montato sul veicolo, presentato all'omologazione UE ai sensi del presente regolamento;
- 22) «sistema di allarme acustico per veicoli» (Acoustic Vehicle Alerting System — AVAS) indica sistemi montati su veicoli elettrici ibridi ed esclusivamente elettrici che generano un suono per segnalare la presenza del veicolo a pedoni e ad altri utenti della strada;
- 23) «punto vendita» indica il luogo in cui i veicoli sono depositati e offerti in vendita ai consumatori;
- 24) «materiale tecnico promozionale» indica i manuali tecnici, gli opuscoli, i volantini e i cataloghi (in forma cartacea, elettronica o online) nonché i siti Internet, aventi lo scopo di promuovere i veicoli presso il grande pubblico.

Articolo 4

Obblighi generali degli Stati membri

- In funzione delle date delle fasi di applicazione di cui all'allegato III del presente regolamento e fatto salvo l'articolo 23 della direttiva 2007/46/CE, gli Stati membri rifiutano, per motivi riguardanti il livello sonoro ammesso, il rilascio dell'omologazione UE a un tipo di veicolo a motore che non è conforme alle prescrizioni del presente regolamento.
- A decorrere dal 1° luglio 2016, gli Stati membri rifiutano, per motivi riguardanti il livello sonoro ammesso, il rilascio dell'omologazione UE a un tipo di dispositivo silenziatore di sostituzione o componenti del medesimo in quanto entità tecnica che non sono conformi alle prescrizioni del presente regolamento.

Gli Stati membri continuano a rilasciare l'omologazione UE a norma della direttiva 70/157/CEE ad un dispositivo silenziatore di sostituzione o componenti del medesimo in quanto entità tecnica destinati a veicoli omologati prima delle date delle fasi di applicazione di cui all'allegato III del presente regolamento.

- In funzione delle date delle fasi di applicazione di cui all'allegato III del presente regolamento gli Stati membri, per motivi riguardanti il livello sonoro ammesso, cessano di considerare validi ai fini dell'articolo 26 della direttiva 2007/46/CE i certificati di conformità dei veicoli nuovi e vietano l'immatricolazione, la vendita e la messa in servizio di tali veicoli, se questi ultimi non sono conformi al presente regolamento.
- Gli Stati membri consentono, per motivi riguardanti il livello sonoro ammesso, la vendita e la messa in servizio di un dispositivo silenziatore di sostituzione, o componenti del medesimo, in quanto entità tecnica separata se sono conformi a un tipo omologato in conformità del presente regolamento.

Gli Stati membri consentono la vendita e la messa in servizio di un dispositivo silenziatore di sostituzione o componenti del medesimo dotati di omologazione UE in quanto entità tecnica separata a norma della direttiva 70/157/CEE destinati a veicoli omologati prima delle date delle fasi di applicazione di cui all'allegato III del presente regolamento.

Articolo 5

Obblighi generali dei costruttori

- I costruttori garantiscono che i veicoli, il loro motore e il loro dispositivo silenziatore siano progettati, costruiti e montati in modo tale da permettere ai veicoli, se usati in modo normale e nonostante le vibrazioni a cui possono essere sottoposti, di essere conformi al presente regolamento.

2. I costruttori garantiscono che i dispositivi silenziatori siano progettati, costruiti e montati in modo tale da resistere ragionevolmente ai fenomeni di corrosione a cui sono esposti, tenendo conto delle condizioni di impiego dei veicoli, incluse le differenze climatiche regionali.
3. Il costruttore è responsabile davanti all'autorità di omologazione di tutti gli aspetti relativi alla procedura di omologazione e alla conformità della produzione, indipendentemente dal fatto che egli sia direttamente coinvolto in tutte le fasi di costruzione del veicolo, del sistema, della componente o dell'entità tecnica.

Articolo 6

Disposizioni aggiuntive sulle emissioni sonore (Additional sound emission provisions — ASEP)

1. Il presente articolo si applica ai veicoli appartenenti alle categorie M₁ e N₁ muniti di motore a combustione interna dotati di dispositivi silenziatori originali) nonché di dispositivi silenziatori di sostituzione destinati a tali categorie di veicoli conformemente all'allegato IX.
2. I veicoli e i dispositivi silenziatori di sostituzione soddisfano le prescrizioni dell'allegato VII.
3. I veicoli e i dispositivi silenziatori di sostituzione sono ritenuti conformi ai requisiti di cui all'allegato VII, senza prove ulteriori, se il costruttore fornisce all'autorità di omologazione una documentazione tecnica attestante che la differenza tra il regime di rotazione minimo e quello massimo dei veicoli in corrispondenza di BB', come indicato nella figura 1 dell'appendice dell'allegato II, per qualsiasi condizione di prova in seno alla gamma di controllo ASEP di cui al punto 2.3 dell'allegato VII, rispetto alle condizioni di cui all'allegato II, non è superiore a 0,15 x S.
4. L'emissione sonora del veicolo o dei dispositivi silenziatori di sostituzione nelle tipiche condizioni di guida su strada, che sono diverse da quelle in cui è avvenuta la prova di omologazione di cui all'allegato II e all'allegato VII, non si discosta dal risultato della prova in misura significativa.
5. Il costruttore non adatta, modifica o introduce intenzionalmente dispositivi o procedure meccanici, elettrici, termici o d'altro tipo che non siano operativi in condizioni tipiche di guida su strada al solo scopo di rispettare i requisiti relativi alle emissioni sonore del presente regolamento.
6. Nella domanda di omologazione, il costruttore fornisce una dichiarazione redatta in conformità al modello di cui all'appendice dell'allegato VII, attestante che il tipo di veicolo o il dispositivo silenziatore di sostituzione da omologare soddisfa le prescrizioni del presente articolo.
7. I paragrafi da 1 a 6 non si applicano ai veicoli della categoria N₁ sono esenti dalle ASEP se è rispettata una delle condizioni seguenti:
 - a) la cilindrata non è superiore a 660 cm³ ed il rapporto potenza/massa calcolato utilizzando la massa massima a pieno carico tecnicamente ammissibile non è superiore a 35;
 - b) la portata è pari almeno a 850 kg ed il rapporto potenza/massa calcolato utilizzando la massa massima a pieno carico tecnicamente ammissibile non è superiore a 40.

Articolo 7

Informazione dei consumatori ed etichettatura

I costruttori e i distributori di veicoli si adoperano per garantire che il livello sonoro di ogni veicolo in decibel [dB(A)], misurato in conformità al presente regolamento, sia visualizzato in posizione evidente presso il punto vendita e all'interno del materiale tecnico promozionale.

Alla luce dell'esperienza acquisita con l'applicazione del presente regolamento la Commissione effettua, entro il 1° luglio 2018 una valutazione d'impatto globale relativa al regime di etichettatura vigente in materia di livelli di inquinamento atmosferico e acustico e all'informazione dei consumatori. La Commissione presenta al Parlamento europeo e al Consiglio una relazione sui risultati di tale valutazione, e, se del caso, una proposta legislativa.

*Articolo 8***Sistema di allarme acustico per veicoli (Acoustic Vehicle Alerting System — AVAS)**

I costruttori installano AVAS conformi ai requisiti di cui all'allegato VIII nei nuovi tipi di veicoli elettrici ibridi ed esclusivamente elettrici entro il 1° luglio 2019. I costruttori installano AVAS in tutti i nuovi veicoli elettrici ibridi ed esclusivamente elettrici entro il 1° luglio 2021. Prima di tali date, se un costruttore decide di installare un AVAS sui veicoli, garantisce che tale sistema sia conforme ai requisiti di cui all'allegato VIII.

Alla Commissione è conferito il potere di adottare atti delegati a norma dell'articolo 11 per riesaminare l'allegato VIII e includervi requisiti più dettagliati sulle prestazioni degli AVAS o dei sistemi di sicurezza attiva, tenendo conto dei lavori dell'UNECE al riguardo, entro il 1° luglio 2017.

*Articolo 9***Modifiche agli allegati**

Alla Commissione è conferito il potere di adottare atti delegati a norma dell'articolo 10 per modificare gli allegati I, IV, VIII e X al fine di adeguarli al progresso tecnico.

*Articolo 10***Esercizio della delega**

1. Il potere di adottare atti delegati è conferito alla Commissione alle condizioni stabilite nel presente articolo.
2. Il potere di adottare atti delegati di cui all'articolo 8, secondo comma e all'articolo 9 è conferito alla Commissione per un periodo di cinque anni a decorrere dal 16 giugno 2014.
3. La delega di potere di cui all'articolo 8, secondo comma e all'articolo 9 può essere revocata in qualsiasi momento dal Parlamento europeo o dal Consiglio. La decisione di revoca pone fine alla delega di potere ivi specificata. Gli effetti della decisione decorrono dal giorno successivo alla pubblicazione della decisione nella *Gazzetta ufficiale dell'Unione europea* o da una data successiva ivi specificata. Essa non pregiudica la validità degli atti delegati già in vigore.
4. Non appena adotta un atto delegato, la Commissione ne dà contestualmente notifica al Parlamento europeo e al Consiglio.
5. L'atto delegato adottato ai sensi dell'articolo 8, secondo comma o dell'articolo 9 entra in vigore solo se né il Parlamento europeo né il Consiglio hanno sollevato obiezioni entro il termine di due mesi dalla data in cui esso è stato loro notificato o se, prima della scadenza di tale termine, sia il Parlamento europeo che il Consiglio hanno informato la Commissione che non intendono sollevare obiezioni. Tale termine è prorogato di due mesi su iniziativa del Parlamento europeo o del Consiglio.

*Articolo 11***Clausola di revisione**

La Commissione effettua e pubblica uno studio dettagliato sui valori limite del livello sonoro entro il 1° luglio 2021. Lo studio si basa sui veicoli che rispettano i più recenti requisiti normativi. In base alle conclusioni di tale studio, la Commissione presenta eventualmente una proposta legislativa.

*Articolo 12***Modifiche alla direttiva 2007/46/CE**

Gli allegati IV, VI e XI della direttiva 2007/46/CE sono modificati conformemente all'allegato XI del presente regolamento.

*Articolo 13***Disposizioni transitorie**

1. Al fine di verificare la conformità della pista di prova come descritto nell'allegato II, punto 3.1.1. la norma ISO 10844:1994 può essere applicata in alternativa alla norma ISO 10844:2011 fino al 30 giugno 2019.
2. I veicoli con propulsore ibrido di serie, muniti di motore a combustione senza dispositivi meccanici di accoppiamento al motopulsore, sono esonerati dalle disposizioni dell'articolo 6 fino al 30 giugno 2019.

*Articolo 14***Abrogazione**

1. Fatto salvo l'articolo 4, paragrafo 2, secondo comma e paragrafo 4, secondo comma, la direttiva 70/157/CEE è abrogata a decorrere dal 1° luglio 2027.
2. I riferimenti alla direttiva abrogata si intendono fatti al presente regolamento e si leggono secondo la tavola di concordanza di cui all'allegato XII del presente regolamento.

*Articolo 15***Entrata in vigore**

1. Il presente regolamento entra in vigore il ventesimo giorno successivo alla pubblicazione nella *Gazzetta ufficiale dell'Unione europea*.
2. Esso si applica a decorrere dal 1° luglio 2016.
3. Il punto 3.1.1. dell'allegato II si applica a decorrere dal 1° luglio 2019.
4. La parte B dell'allegato XI si applica a decorrere dal 1° luglio 2027.

Il presente regolamento è obbligatorio in tutti i suoi elementi e direttamente applicabile in ciascuno degli Stati membri.

Fatto a Strasburgo, il 16 aprile 2014

Per il Parlamento europeo

Il presidente

M. SCHULZ

Per il Consiglio

Il presidente

D. KOURKOULAS

ELENCO DEGLI ALLEGATI

| | |
|---------------|--|
| Allegato I | Omologazione UE riguardo al livello sonoro di un tipo di veicolo Appendice 1: Scheda informativa Appendice 2: Modello di scheda di omologazione UE |
| Allegato II | Metodi e strumenti di misurazione del rumore prodotto da veicoli a motore Appendice: Figure |
| Allegato III | Valori limite |
| Allegato IV | Dispositivi silenziatori contenenti materiali fibrosi fonoassorbenti Appendice: Figura — Apparecchiatura di prova di condizionamento mediante pulsazioni |
| Allegato V | Rumore provocato dall'aria compressa Appendice Figura — Posizioni del microfono per misurare il rumore provocato dall'aria compressa |
| Allegato VI | Controlli sulla conformità della produzione per i veicoli |
| Allegato VII | Metodo di misurazione per valutare la conformità alle disposizioni aggiuntive sulle emissioni sonore Appendice 1 Dichiarazione di conformità alle emissioni sonore aggiuntive — Disposizioni |
| Allegato VIII | Misure relative al sistema di allarme acustico per veicoli (Acoustic Vehicle Alerting System — AVAS) |
| Allegato IX | Omologazione UE riguardo al livello sonoro dei dispositivi silenziatori in quanto entità tecniche (dispositivi silenziatori di sostituzione) Appendice 1: Scheda informativa Appendice 2: Modello di scheda di omologazione UE Appendice 3: Esempio di marchio di omologazione UE Appendice 4: Apparecchiatura di prova Appendice 5: Punti di misurazione — Contropressione |
| Allegato X | Controlli sulla conformità della produzione per il dispositivo silenziatore di sostituzione in quanto entità tecnica |
| Allegato XI | Modifiche della direttiva 2007/46/CE |
| Allegato XII | Tavola di concordanza |

ALLEGATO I

OMOLOGAZIONE UE RIGUARDO AL LIVELLO SONORO DI UN TIPO DI VEICOLO

1. DOMANDA DI OMOLOGAZIONE UE DI UN TIPO DI VEICOLO
 - 1.1. In conformità all'articolo 7, paragrafi 1 e 2, della direttiva 2007/46/CE, la domanda di omologazione UE di un tipo di veicolo riguardo al livello sonoro è presentata dal costruttore del veicolo.
 - 1.2. Un modello della scheda informativa è contenuto nell'appendice 1.
 - 1.3. Il costruttore deve presentare al servizio tecnico che effettua le prove un veicolo rappresentativo del tipo di veicolo di cui si chiede l'omologazione. Come veicolo rappresentativo del tipo, il servizio tecnico che effettua le prove seleziona il veicolo che l'autorità di omologazione giudica adeguato. Per agevolare le decisioni durante il processo di selezione possono essere utilizzati i metodi di prova virtuali.
 - 1.4. A richiesta del servizio tecnico, devono anche essere presentati un campione del dispositivo silenziatore e un motore di cilindrata e potenza massima nominale almeno pari a quelle del motore montato sul tipo di veicolo di cui si chiede l'omologazione.
 2. MARCATURE
 - 2.1. Sulle componenti del dispositivo di scarico e di aspirazione, tubi ed elementi di fissaggio esclusi, deve essere indicato quanto segue:
 - 2.1.1. il marchio di fabbrica o commerciale del costruttore dei dispositivi e delle loro componenti;
 - 2.1.2. la denominazione commerciale data dal costruttore.
 - 2.2. Questi marchi devono essere chiaramente leggibili e indelebili anche quando il dispositivo è montato sul veicolo.
 3. RILASCIO DELL'OMOLOGAZIONE UE DI UN TIPO DI VEICOLO
 - 3.1. Se i pertinenti requisiti sono soddisfatti, è rilasciata l'omologazione UE ai sensi dell'articolo 9, paragrafo 3 ed eventualmente dell'articolo 10, paragrafo 4, della direttiva 2007/46/CE.
 - 3.2. Un modello della scheda di omologazione UE è contenuto nell'appendice 2.
 - 3.3. In conformità all'allegato VII della direttiva 2007/46/CE, a ciascun tipo di veicolo omologato deve essere assegnato un numero di omologazione. Uno Stato membro non può assegnare lo stesso numero a un altro tipo di veicolo.
 - 3.3.1. Se il tipo di veicolo è conforme ai valori limite di cui all'allegato III, Fase 1, la sezione 3 del numero di omologazione è seguita dal carattere «A». Se il tipo di veicolo è conforme ai valori limite di cui all'allegato III, Fase 2, la sezione 3 del numero di omologazione è seguita dal carattere «B». Se il tipo di veicolo è conforme ai valori limite di cui all'allegato III, Fase 3, la sezione 3 del del numero di omologazione è seguita dal carattere «C».
 4. MODIFICHE ALLE OMOLOGAZIONI

Se il tipo di veicolo omologato ai sensi del presente regolamento viene modificato, si applicano le disposizioni degli articoli 13, 14, 15, 16 e 17, paragrafo 4, della direttiva 2007/46/CE.
 5. PROVVEDIMENTI RELATIVI ALLA CONFORMITÀ DELLA PRODUZIONE
 - 5.1. I provvedimenti tesi a garantire la conformità della produzione devono essere presi ai sensi dell'articolo 12 della direttiva 2007/46/CE.
 - 5.2. Disposizioni particolari:
 - 5.2.1. Le prove descritte nell'allegato VI del presente regolamento corrispondono a quelle di cui al punto 2.3.5 dell'allegato X della direttiva 2007/46/CE.
 - 5.2.2. Le ispezioni di cui alla direttiva 2007/46/CE, allegato X, punto 3, avverranno di norma a scadenza biennale.
-

Appendice 1

Scheda informativa n. ... ai sensi dell'allegato I della direttiva 2007/46/CE relativa all'omologazione UE di un veicolo riguardo al livello sonoro ammissibile

Le seguenti informazioni devono essere eventualmente fornite in triplice copia e includere un indice. I disegni devono essere forniti in scala adeguata e con sufficienti dettagli in formato A4 o in fogli piegati in detto formato. Eventuali fotografie devono poter indicare sufficienti dettagli.

Se i sistemi, le componenti o le entità tecniche includono funzioni controllate elettronicamente, devono essere fornite le informazioni relative alle prestazioni.

0. DATI GENERALI
- 0.1. Marca (ragione sociale del costruttore):
- 0.2. Tipo:
- 0.3. Mezzi d'identificazione del tipo, se marcati sul veicolo ^(b):
- 0.3.1. Posizione della marcatura:
- 0.4. Categoria del veicolo ^(c):
- 0.5. Nome della società e indirizzo del costruttore:
- 0.8. Nome e indirizzo dello stabilimento o degli stabilimenti di montaggio:
- 0.9. Nome e indirizzo del rappresentante (eventuale) del costruttore:
1. CARATTERISTICHE COSTRUTTIVE GENERALI DEL VEICOLO
- 1.1. Fotografie e/o disegni di un veicolo rappresentativo:
- 1.3. Numero di assi e di ruote ⁽⁴⁾:
- 1.3.3. Assi motore (numero, posizione, interconnessione):
- 1.6. Posizione e disposizione del motore:
2. MASSE E DIMENSIONI ^(f) ^(g) ⁽⁷⁾ (IN KG E MM) (EVENTUALMENTE CON RIFERIMENTO AI DISEGNI)
- 2.4. Dimensioni (fuori tutto) del veicolo
- 2.4.1. Telaio non carrozzato:
- 2.4.1.1. Lunghezza ^(g5):
- 2.4.1.2. Larghezza ^(g7):
- 2.4.2. Telaio carrozzato:
- 2.4.2.1. Lunghezza ^(g5):
- 2.4.2.2. Larghezza ^(g7):
- 2.6. Massa in ordine di marcia ^(h)
- a) minima e massima per ogni variante:
- b) massa di ciascuna versione (deve essere fornita una matrice):
- 2.8. Massa massima a pieno carico tecnicamente ammissibile dichiarata dal costruttore ⁽ⁱ⁾ ⁽³⁾:
3. MOTOPROPULSORE ^(q)
- 3.1. Costruttore del motore:
- 3.1.1. Codice motore del costruttore: (come apposto sul motore; o altri mezzi di identificazione):

- 3.2. Motore a combustione interna
- 3.2.1.1. Principio di funzionamento: accensione comandata/accensione spontanea, ciclo quattro tempi/due tempi/rotativo ⁽¹⁾
- 3.2.1.2. Numero e disposizione dei cilindri:
- 3.2.1.2.3. Ordine di accensione:
- 3.2.1.3. Cilindrata ^(m): ... cm³
- 3.2.1.8. Potenza massima netta ⁽ⁿ⁾: ... kW a ... min⁻¹ (valore dichiarato dal costruttore)
- 3.2.4. Alimentazione
- 3.2.4.2. A iniezione (solo motori ad accensione spontanea): sì/no ⁽¹⁾
- 3.2.4.2.2. Principio di funzionamento: iniezione diretta/precamera/camera a turbolenza ⁽¹⁾
- 3.2.4.2.4. Regolatore
- 3.2.4.2.4.1. Tipo:
- 3.2.4.2.4.2.1. Velocità alla quale avviene l'intervento sotto carico: ... min⁻¹
- 3.2.4.3. A iniezione (solo motori ad accensione comandata): sì/no ⁽¹⁾
- 3.2.4.3.1. Principio di funzionamento: iniezione nel collettore di aspirazione [a punto singolo/multiplo ⁽¹⁾]/iniezione diretta/altro (specificare) ⁽¹⁾
- 3.2.8. Sistema di aspirazione
- 3.2.8.1. Compressore: sì/no ⁽¹⁾
- 3.2.8.4.2. Filtro dell'aria, disegni: ... oppure
- 3.2.8.4.2.1. Marca o marche:
- 3.2.8.4.2.2. Tipo o tipi:
- 3.2.8.4.3. Silenziatore di aspirazione, disegni: ... oppure
- 3.2.8.4.3.1. Marca o marche:
- 3.2.8.4.3.2. Tipo o tipi:
- 3.2.9. Dispositivo silenziatore
- 3.2.9.2. Descrizione e/o disegno del dispositivo silenziatore:
- 3.2.9.4. Silenziatore/i dello scarico:
- Tipo, marcatura del/i silenziatore/i dello scarico:
- Se influiscono sulla rumorosità esterna, interventi nel vano motore e sul motore atti a ridurla:
- 3.2.9.5. Ubicazione dell'uscita dello scarico:
- 3.2.9.6. Silenziatore di scarico contenente materiali fibrosi:
- 3.2.12.2.1. Convertitori catalitici: sì/no ⁽¹⁾
- 3.2.12.2.1.1. Numero di convertitori catalitici e di elementi (fornire le informazioni di seguito richieste per ciascuna entità indipendente):
- 3.2.12.2.6. Filtro antiparticolato: sì/no ⁽¹⁾
- 3.3. Motore elettrico
- 3.3.1 Tipo (avvolgimento, eccitazione):
- 3.3.1.1. Potenza oraria massima: ... kW
- 3.3.1.2. Tensione di esercizio: ... V

- 3.4. Motori o propulsori o loro combinazioni:
- 3.4.1. Veicolo elettrico ibrido: sì/no ⁽¹⁾
- 3.4.2. Categoria di veicolo elettrico ibrido: a ricarica esterna/non esterna ⁽¹⁾
- 3.4.3. Con/senza commutazione da una modalità di funzionamento all'altra ⁽¹⁾
- 3.4.3.1. Modalità selezionabili:
- 3.4.3.1.1. Esclusivamente elettrica: sì/no ⁽¹⁾
- 3.4.3.1.2. Esclusivamente termica: sì/no ⁽¹⁾
- 3.4.3.1.3. Modalità ibride: sì/no ⁽¹⁾ (in caso affermativo, breve descrizione):
- 3.4.5. Motore elettrico (descrivere ciascun tipo di motore elettrico separatamente)
- 3.4.5.1. Marca:
- 3.4.5.2. Tipo:
- 3.4.5.3. Potenza massima: ... kW
4. TRASMISSIONE ^(p)
- 4.2. Tipo di trasmissione (meccanica, idraulica, elettrica ecc):
- 4.6. Rapporti di trasmissione

| Marcia | Rapporti del cambio (rapporti tra il numero di giri dell'albero motore e quelli dell'albero secondario del cambio) | Rapporto/i finale/i di trasmissione (rapporto tra il numero di giri dell'albero secondario del cambio e quelli della ruota motrice) | Rapporti totali di trasmissione |
|---------------------|---|--|---------------------------------|
| Massimo per CVT (*) | | | |
| 1 | | | |
| 2 | | | |
| 3 | | | |
| ... | | | |
| Minimo per CVT (*) | | | |
| Retromarcia | | | |

(*) Continuously variable transmission (Trasmissione variabile continua).

- 4.7. Velocità massima di progetto del veicolo (in km/h) ^(v):
6. SOSPENSIONE
- 6.6. Pneumatici e ruote
- 6.6.1. Combinazione(i) pneumatico/ruota
- a) per i pneumatici indicare la designazione della misura, l'indice della capacità di carico e il simbolo della categoria di velocità,
- b) per le ruote, indicare le dimensioni del cerchione e i dati della campanatura
- 6.6.2. Limiti superiore e inferiore dei raggi di rotolamento
- 6.6.2.1. Asse 1:
- 6.6.2.2. Asse 2:
- 6.6.2.3. Asse 3:
- 6.6.2.4. Asse 4:
- ecc.

9. CARROZZERIA
- 9.1. Tipo di carrozzeria che utilizza i codici definiti all'allegato II, parte C della direttiva 2007/46/CE:
- 9.2. Materiali e modalità di costruzione:
12. VARIE
- 12.5. Descrizione dettagliata di ogni dispositivo, estraneo al motore, capace di ridurre il rumore (se non compreso in altre voci):

Data:

Firma:

Mansioni:

Appendice 2

Modello di scheda di omologazione UE
(Dimensioni massime del formato: A4 (210 × 297 mm))

Timbro dell'autorità di omologazione

Notifica riguardante:

il rilascio dell'omologazione ⁽¹⁾

l'estensione dell'omologazione ⁽¹⁾

il rifiuto dell'omologazione ⁽¹⁾

la revoca dell'omologazione ⁽¹⁾

di un tipo di veicolo per quanto riguarda il livello sonoro (regolamento (UE) n. 540/2014).

Numero di omologazione:

Motivo dell'estensione:

SEZIONE I

0.1. Marca (ragione sociale del costruttore):

0.2. Tipo:

0.3. Mezzi d'identificazione del tipo, se marcati sul veicolo ⁽²⁾:

0.3.1. Posizione della marcatura:

0.4. Categoria del veicolo ⁽³⁾:

0.5. Nome della società e indirizzo del costruttore:

0.8. Nome e indirizzo dello stabilimento o degli stabilimenti di montaggio:

0.9. Nome e indirizzo del rappresentante (eventuale) del costruttore:

SEZIONE II

1. Eventuali informazioni aggiuntive: cfr. addendum

2. Servizio tecnico responsabile dell'effettuazione delle prove:

3. Data del verbale di prova:

4. Numero del verbale di prova:

5. Eventuali osservazioni: cfr. addendum

6. Luogo:

7. Data:

8. Firma:

Allegati:

Fascicolo di omologazione

Verbale di prova (per i sistemi)/Risultati della prova (per l'intero veicolo)

⁽¹⁾ Cancellare la dicitura non pertinente.

⁽²⁾ Se i mezzi d'identificazione del tipo contengono caratteri che non interessano la descrizione dei tipi di veicolo di cui alla scheda di omologazione, tali caratteri sono rappresentati dal simbolo: «?» (esempio: ABC??1 23??).

⁽³⁾ Secondo le definizioni di cui alla direttiva 2007/46/CE, allegato II, parte A.

Addendum

alla scheda di omologazione UE n. ...

1. Informazioni aggiuntive
 - 1.1. Motopropulsore
 - 1.1.1. Costruttore del motore:
 - 1.1.2. Codice motore del costruttore:
 - 1.1.3. Potenza massima netta (g): ... kW a ... min⁻¹ o potenza nominale continua massima (motore elettrico) ... kW ⁽¹⁾
 - 1.1.4. Compressore/i, marca e tipo:
 - 1.1.5. Filtro dell'aria, marca e tipo:
 - 1.1.6. Silenziatore/i di aspirazione, marca e tipo:
 - 1.1.7. Silenziatore/i di scarico, marca e tipo:
 - 1.1.8. Catalizzatore/i, marca e tipo:
 - 1.1.9. Filtro antiparticolato, marca e tipo:
 - 1.2. Trasmissione
 - 1.2.1. Tipo di trasmissione (meccanica, idraulica, elettrica ecc.):
 - 1.3. Dispositivi estranei al motore capaci di ridurre il rumore:
2. Risultati delle prove
 - 2.1. Livello sonoro del veicolo in movimento: ... dB(A)
 - 2.2. Livello sonoro del veicolo fermo: dB(A) a ... min⁻¹
 - 2.2.1. Livello sonoro del rumore dovuto all'aria compressa, freno di servizio: ... dB(A)
 - 2.2.1. Livello sonoro del rumore dovuto all'aria compressa, freno di stazionamento: ... dB(A)
 - 2.2.1. Livello sonoro del rumore dovuto all'aria compressa, durante il funzionamento del regolatore di pressione: ... dB(A)
 - 2.3. Dati volti a facilitare la prova di conformità dei veicoli elettrici ibridi in uso, in cui un motore a combustione interna non può entrare in funzione a veicolo fermo
 - 2.3.1. Marcia (i) o posizione del cambio scelta per la prova:
 - 2.3.2. Posizione del commutatore durante la misurazione $L_{wot,(i)}$ (se è presente un commutatore)
 - 2.3.3. Lunghezza di preaccelerazione l_{pA} ... m
 - 2.3.4. Velocità del veicolo all'inizio dell'accelerazione ... km/h
 - 2.3.5. Livello di pressione acustica $L_{wot,(i)}$... dB(A)
3. Osservazioni:

⁽¹⁾ Cancellare la dicitura non pertinente.

ALLEGATO II

METODI E STRUMENTI DI MISURAZIONE DEL RUMORE PRODOTTO DA VEICOLI A MOTORE

1. METODI DI MISURAZIONE

- 1.1. Il rumore emesso dal tipo di veicolo presentato per l'omologazione viene misurato con i due metodi descritti nel presente allegato per veicolo in movimento e per veicolo fermo. Nel caso di un veicolo elettrico ibrido in cui, da fermo, non può entrare in funzione un motore a combustione interna, il rumore emesso viene misurato solo a veicolo in movimento.

Veicoli con massa massima a pieno carico tecnicamente ammissibile superiore a 2 800 kg devono essere sottoposti, a veicolo fermo, a una misurazione aggiuntiva del rumore prodotto dall'aria compressa conforme a quanto disposto dall'allegato V, se del veicolo fa parte un dispositivo di frenatura ad aria compressa.

- 1.2. I valori misurati secondo le prove di cui al punto 1.1 sono indicati nel verbale di prova e in una scheda conforme al modello di cui all'allegato I, appendice 2.

2. STRUMENTI DI MISURAZIONE

2.1. Misurazioni acustiche

L'apparecchio per misurare il livello sonoro deve essere un fonometro di precisione o un sistema di misurazione equivalente, che soddisfi i requisiti degli strumenti appartenenti alla classe 1 (compreso l'eventuale schermo di protezione). Tali requisiti sono descritti nella pubblicazione «IEC 61672-1:2002 Fonometri di precisione», 2a edizione, della Commissione elettrotecnica internazionale (CEI).

Le misurazioni vanno effettuate usando la risposta «veloce» del fonometro nonché la curva di ponderazione «A», entrambi descritti nella suddetta pubblicazione. Se si usa un sistema comprendente un controllo periodico del livello di pressione acustica ponderato in base alla curva A, le letture sono effettuate a intervalli non superiori a 30 ms (millisecondi).

Gli strumenti vanno mantenuti e tarati secondo le indicazioni del loro costruttore.

2.2. Conformità ai requisiti

La conformità della strumentazione di misurazione acustica deve essere dimostrata da un certificato di conformità valido. Un certificato di conformità si considera valido se la certificazione di conformità alle norme è stata effettuata: per il dispositivo di taratura acustica, durante i 12 mesi precedenti e, per la strumentazione, durante i 24 mesi precedenti. Tutte le prove di conformità devono essere effettuate da un laboratorio autorizzato a eseguire tarature rapportabili alle norme pertinenti.

2.3. Taratura dell'intero sistema di misurazione acustica per una serie di misurazioni

All'inizio e alla fine di ogni serie di misurazioni, l'intero sistema di misurazione acustica va verificato con un taratore acustico conforme ai requisiti dei taratori acustici appartenenti alla classe di precisione 1, come stabilito dalla pubblicazione CEI 60942:2003. Senza ulteriori aggiustamenti, la differenza tra le letture deve essere pari o inferiore a 0,5 dB. Se si supera tale valore, si scartano i risultati delle misurazioni ottenuti dopo l'ultimo controllo soddisfacente.

2.4. Strumenti per misurare la velocità

Si determina il regime di rotazione del motore con strumenti caratterizzati da una precisione di almeno $\pm 2\%$ ai regimi di rotazione prescritti per le prove.

Si determina la velocità del veicolo su strada con strumenti caratterizzati da una precisione di almeno $\pm 0,5$ km/h, se si usano dispositivi di misurazione continua.

Se durante le prove si effettuano misurazioni indipendenti della velocità, i relativi strumenti devono soddisfare limiti di specificazione di almeno $\pm 0,2$ km/h.

2.5. Strumenti meteorologici

Gli strumenti meteorologici usati per monitorare le condizioni ambientali durante la prova comprenderanno i seguenti dispositivi, che devono soddisfare almeno il grado di precisione sottoindicato:

- termometro, ± 1 °C;
- anemometro, $\pm 1,0$ m/s;
- barometro, ± 5 hPa;
- igrometro (per umidità relativa), ± 5 %.

3. CONDIZIONI DI MISURAZIONE

3.1. Terreno di prova e condizioni ambientali

3.1.1. La superficie della pista di prova e le dimensioni del terreno di prova sono conformi all'ISO 10844:2011. La superficie del terreno è libera da neve polverosa, erbe alte, terra smossa o ceneri. In prossimità del microfono e della fonte sonora non devono trovarsi ostacoli capaci di influenzare il campo acustico. L'osservatore che esegue le misurazioni deve disporsi in modo da non alterare le indicazioni dello strumento di misurazione.

3.1.2. Le misurazioni non vanno effettuate con cattive condizioni atmosferiche. Si deve fare in modo che i risultati non siano falsati da raffiche di vento.

Gli strumenti meteorologici sono collocati in prossimità dell'area di prova a un'altezza di $1,2 \text{ m} \pm 0,02 \text{ m}$. Le misurazioni si effettuano a temperatura ambiente compresa tra $+5$ °C e $+40$ °C.

Le prove non sono eseguite se la velocità del vento, comprese le raffiche, è superiore a 5 m/s all'altezza del microfono durante l'intervallo di misurazione del livello sonoro.

Durante l'intervallo di misurazione del rumore, si registra un valore rappresentativo di temperatura, velocità e direzione del vento, umidità relativa e pressione barometrica.

Nella lettura non si tiene conto di punte che sembrano non essere in rapporto con le caratteristiche del livello di rumorosità generale del veicolo.

Il rumore di fondo deve essere misurato per 10 secondi immediatamente prima e dopo una serie di prove sui veicoli. Le misurazioni si effettuano con gli stessi microfoni e negli stessi punti usati per la prova. Dev'essere annotato il livello di pressione acustica massimo ponderato in base alla curva A.

Il rumore di fondo (rumore del vento compreso) dev'essere inferiore di almeno 10 dB rispetto al livello di pressione acustica ponderato in base alla curva A prodotto dal veicolo durante la prova. Se la differenza tra rumore ambientale e rumore misurato è compresa tra 10 e 15 dB(A), per calcolare i risultati della prova occorre sottrarre dalle letture del fonometro la correzione giusta, indicata nella seguente tabella:

| | | | | | | |
|---|-----|-----|-----|-----|-----|-----|
| Differenza tra rumore ambientale e rumore da misurare dB(A) | 10 | 11 | 12 | 13 | 14 | 15 |
| Correzione dB(A) | 0,5 | 0,4 | 0,3 | 0,2 | 0,1 | 0,0 |

3.2. Veicolo

3.2.1. Il veicolo sottoposto a prova è rappresentativo dei veicoli da immettere in commercio ed è scelto dal costruttore con l'accordo del servizio tecnico, in modo da essere conforme alle prescrizioni del presente regolamento. Le misurazioni vanno effettuate senza rimorchio, a meno che non si tratti di veicoli non separabili. Su richiesta del costruttore le misurazioni possono essere effettuate su veicoli con l'asse/gli assi sollevabile/i in posizione sollevata.

Le misurazioni si effettuano su veicoli con la massa di prova m_t specificata nella seguente tabella:

| Categoria del veicolo | Massa di prova (m_t) del veicolo |
|-----------------------|---|
| M_1 | $m_t = m_{r0}$ |
| N_1 | $m_t = m_{r0}$ |
| N_2, N_3 | <p>$m_t = 50$ kg per kW di potenza nominale del motore</p> <p>I carichi aggiuntivi introdotti per raggiungere la massa di prova del veicolo devono essere posizionati sopra lo/gli asse/i sterzante/i posteriore/i. I carichi aggiuntivi non devono superare il 75 % della massa massima a pieno carico tecnicamente ammissibile per l'asse posteriore. La massa di prova dev'essere raggiunta con una tolleranza di ± 5 %.</p> <p>Se il centro di gravità dei carichi aggiuntivi non può essere allineato con il centro dell'asse posteriore, la massa di prova del veicolo non deve superare la somma del carico dell'asse anteriore e dell'asse posteriore in condizione di veicolo scarico con carico aggiuntivo.</p> <p>La massa di prova per i veicoli con più di due assi dev'essere la stessa dei veicoli a due assi.</p> |
| M_2, M_3 | <p>$m_t = m_{r0}$ — massa dell'eventuale membro dell'equipaggio</p> <p>oppure, se le prove sono effettuate su un veicolo incompleto sprovvisto di carrozzeria,</p> <p>$m_t = 50$ kg per kW di potenza nominale del motore, rispettivamente, conformemente alle condizioni summenzionate (v. categoria N_2, N_3).</p> |

3.2.2. Su richiesta del richiedente il veicolo appartenente alla categoria M_2, M_3, N_2 o N_3 è considerato rappresentativo del suo tipo completato se le prove sono effettuate su un veicolo incompleto sprovvisto di carrozzeria. Nella prova di un veicolo incompleto tutti i materiali di insonorizzazione, i pannelli e le componenti e i dispositivi di limitazione della rumorosità sono montati sul veicolo come progettato dal costruttore, eccettuata una parte della carrozzeria che è costruita in una fase successiva.

Il montaggio di un serbatoio del carburante supplementare o il riposizionamento del serbatoio originario non richiedono una nuova prova a condizione che non siano state alterate altre parti o strutture del veicolo che apparentemente influenzano le emissioni sonore.

3.2.3. Le emissioni sonore da rotolamento dei pneumatici sono definite nel regolamento (CE) n. 661/2009. I pneumatici da usare per la prova devono essere rappresentativi del veicolo, essere scelti dal costruttore del veicolo ed essere registrati all'allegato I, appendice 2, addendum, del presente regolamento. Essi devono corrispondere a una delle taglie di pneumatico indicate per il veicolo come accessori originali. Il pneumatico è o sarà disponibile sul mercato contemporaneamente al veicolo (¹). I pneumatici devono essere gonfiati alla pressione raccomandata dal costruttore del veicolo per la massa di prova del veicolo. La profondità del battistrada dei pneumatici è di almeno 1,6 mm.

3.2.4. Prima di procedere alle misurazioni, il motore deve essere portato alle condizioni di funzionamento normali.

3.2.5. Se il veicolo ha due o più ruote motrici, effettuare la prova solo con la trasmissione destinata alla normale marcia su strada.

3.2.6. Se il veicolo è munito di uno o più ventilatori a comando automatico, non si deve intervenire sul funzionamento di questi dispositivi durante la misurazione.

3.2.7. Se il veicolo è munito di un dispositivo silenziatore contenente materiali fibrosi, lo scarico va condizionato prima della prova, in conformità all'allegato IV.

(¹) Dato il significativo contributo dei pneumatici all'emissione sonora complessiva, si terrà conto per le emissioni sonore pneumatico/strada delle vigenti disposizioni regolamentari. A richiesta del costruttore, ai sensi del regolamento UNECE n. 117 (GU L 307 del 23.11.2011, pag. 3), pneumatici da trazione, da neve e altri pneumatici speciali come definiti al paragrafo 2 del regolamento UNECE n. 117, sono esclusi dalle misurazioni effettuate a fini di omologazione del tipo e di conformità della produzione.

4. METODI DI PROVA

4.1. Misurazione del rumore di veicoli in movimento

4.1.1. Condizioni generali di prova

Sulla pista di prova si tracciano due linee, AA' e BB', parallele alla linea PP' e situate rispettivamente a 10 m anteriormente e posteriormente a tale linea.

Si effettuano almeno quattro misurazioni su ciascun lato del veicolo e per ciascuna marcia. Possono essere effettuate misurazioni preliminari di regolazione, che non vanno però prese in considerazione.

Si colloca il microfono a una distanza di $7,5 \pm 0,05$ m dalla linea di riferimento CC' della pista e a $1,2 \pm 0,02$ m dal suolo.

L'asse di riferimento per condizioni di campo libero (v. CEI 61672-1:2002) sarà orizzontale e diretto perpendicolarmente verso la traccia della linea CC' del veicolo.

4.1.2. Condizioni di prova specifiche relative ai veicoli

4.1.2.1. Veicoli appartenenti alle categorie M_1 , $M_2 \leq 3\,500$ kg, N1

L'asse di spostamento del veicolo deve seguire il più possibile la linea CC' per tutta la durata della prova, dal momento dell'avvicinamento alla linea AA' fino a quando la parte posteriore del veicolo non oltrepassa la linea BB'. Se il veicolo ha due o più ruote motrici, la prova è effettuata con la trasmissione destinata alla normale marcia su strada.

Se il veicolo è munito di un cambio manuale ausiliario o di un ponte a più rapporti, la posizione usata durante la prova sarà quella prevista per una normale guida urbana. In ogni caso, si escludono i rapporti usati per marcia lenta, manovre di parcheggio o frenate.

La massa di prova del veicolo è quella indicata nella tabella di cui al punto 3.2.1.

La velocità di prova v_{test} è pari a 50 km/h ± 1 km/h. Essa deve essere raggiunta quando il punto di riferimento si trova in corrispondenza della linea PP'.

4.1.2.1.1. Indice del rapporto potenza/massa (PMR)

Il PMR è calcolato utilizzando la formula seguente:

$PMR = (P_n/m_t) \times 1000$, dove P_n è misurato in kW e m_t è misurato in kg conformemente al punto 3.2.1. del presente allegato.

Il PMR, adimensionale, è usato per il calcolo dell'accelerazione.

4.1.2.1.2. Calcolo dell'accelerazione

I calcoli dell'accelerazione si applicano solo ai veicoli appartenenti alle categorie M_1 , N1 e $M_2 \leq 3\,500$ kg.

Tutte le accelerazioni si calcolano usando sulla pista di prova diverse velocità del veicolo. Le formule indicate si usano per il calcolo di $a_{\text{wot } i}$, $a_{\text{wot } i+1}$ e $a_{\text{wot test}}$. La velocità in corrispondenza di AA' oppure PP' è definita velocità del veicolo quando il punto di riferimento oltrepassa AA' (v_{AA}) oppure PP' (v_{PP}). La velocità in corrispondenza di BB' è definita quando la parte posteriore del veicolo supera BB' (v_{BB}). Nel verbale di prova va specificato il metodo usato per calcolare l'accelerazione.

A causa della definizione di punto di riferimento del veicolo, la lunghezza del veicolo (l_{veh}) è considerata in maniera diversa nella seguente formula. Se il punto di riferimento si trova nella parte anteriore del veicolo, allora $l = l_{\text{veh}}$; se si trova a metà, allora: $l = 1/2 l_{\text{veh}}$; se si trova nella parte posteriore, allora: $l = 0$.

4.1.2.1.2.1 Nei veicoli con cambio manuale, automatico, adattativo e a trasmissione variabile continua (CVT), sottoposti a prova con rapporti di trasmissione bloccati, la procedura di calcolo è la seguente:

$$a_{\text{wot test}} = \{[(v_{BB}/3.6)^2 - (v_{AA}/3.6)^2]/2*(20+l)\}$$

il valore $a_{\text{wot test},i}$ usato nella determinazione della scelta della marcia è la media dei quattro valori $a_{\text{wot test},i}$ in ciascuna misurazione valida.

È ammesso il ricorso alla preaccelerazione. Nel verbale di prova indicare il punto in cui è stato premuto l'acceleratore prima della linea AA'.

4.1.2.1.2.2. Nei veicoli con cambio automatico, adattativo e CVT, sottoposti a prova con rapporti di trasmissione non bloccati, la procedura di calcolo è la seguente:

il valore $a_{\text{wot test},i}$ usato nella determinazione della scelta della marcia è la media dei quattro valori $a_{\text{wot test},i}$ in ciascuna misurazione valida.

Se per controllare il funzionamento della trasmissione si possono usare dispositivi o misure descritti al punto 4.1.2.1.4.2 ai fini del raggiungimento dei requisiti della prova, $a_{\text{wot test}}$ è calcolato usando la formula seguente:

$$a_{\text{wot test}} = \{[(v_{\text{BB}}/3,6)^2 - (v_{\text{AA}}/3,6)^2]/(2*(20+1))\}$$

È ammesso il ricorso alla preaccelerazione.

Se non si usano dispositivi o misure descritti al punto 4.1.2.1.4.2, $a_{\text{wot test}}$ è calcolato usando la seguente formula:

$$a_{\text{wot test PP-BB}} = \{[(v_{\text{BB}}/3,6)^2 - (v_{\text{PP}}/3,6)^2]/(2*(10+1))\}$$

$a_{\text{wot test PP-BB}}$: accelerazione tra il punto PP e il punto BB

Non è ammesso il ricorso alla preaccelerazione.

Il luogo in cui verrà premuto l'acceleratore sarà quello in cui il punto di riferimento del veicolo oltrepassa la linea AA'.

4.1.2.1.2.3 Accelerazione bersaglio

L'accelerazione bersaglio a_{urban} è l'accelerazione tipica nel traffico urbano e si ottiene sulla scorta di indagini statistiche. È una funzione che dipende dal PMR di un veicolo.

L'accelerazione bersaglio a_{urban} è calcolata utilizzando la formula seguente:

$$a_{\text{urban}} = 0,63 * \log_{10} (\text{PMR}) - 0,09$$

4.1.2.1.2.4. Accelerazione di riferimento

L'accelerazione di riferimento $a_{\text{wot ref}}$ è l'accelerazione richiesta durante la prova in accelerazione sulla pista di prova. È una funzione che dipende dal rapporto potenza/massa (PMR) di un veicolo. Questa funzione è diversa a seconda delle categorie specifiche del veicolo.

L'accelerazione di riferimento $a_{\text{wot ref}}$ è calcolata utilizzando la formula seguente:

$$a_{\text{wot ref}} = 1,59 * \log_{10} (\text{PMR}) - 1,41 \text{ per } \text{PMR} \geq 25$$

$$a_{\text{wot ref}} = a_{\text{urban}} = 0,63 * \log_{10} (\text{PMR}) - 0,09 \text{ per } \text{PMR} < 25$$

4.1.2.1.3. Fattore di potenza parziale k_p

Il fattore di potenza parziale k_p (v. punto 4.1.3.1.) viene usato per la combinazione ponderata dei risultati della prova in accelerazione e della prova a velocità costante per veicoli appartenenti alla categoria M_1 e N_1 .

Se non si tratta di una prova con una sola marcia, si usa il valore $a_{\text{wot ref}}$ al posto del $a_{\text{wot test}}$ (v. punto 4.1.3.1).

4.1.2.1.4. Scelta del rapporto di trasmissione

La scelta dei rapporti di trasmissione per la prova dipende dal loro specifico potenziale di accelerazione a_{wot} a piena mandata, in base all'accelerazione di riferimento $a_{\text{wot ref}}$ necessaria per la prova in accelerazione a piena mandata.

Alcuni veicoli possono avere software o modalità diversi per la trasmissione (come: sportivo, invernale, adattativo). Se il veicolo usa modalità diverse che conducono ad accelerazioni valide, il suo costruttore deve dimostrare al servizio tecnico che il veicolo è stato provato nella modalità che raggiunge un'accelerazione il più possibile prossima ad $a_{\text{wot ref}}$.

4.1.2.1.4.1. Veicoli con cambio manuale, automatico, adattativo o CVT sottoposti a prova con rapporti di trasmissione bloccati.

Per la scelta dei rapporti di trasmissione sono possibili le seguenti condizioni:

- a) se uno specifico rapporto di trasmissione dà un'accelerazione in una fascia di tolleranza pari a $\pm 5\%$ rispetto all'accelerazione di riferimento $a_{\text{wot ref}}$, non superiore a $2,0 \text{ m/s}^2$, la prova va eseguita con tale rapporto di trasmissione;
- b) se nessun rapporto di trasmissione dà l'accelerazione richiesta, scegliere un rapporto di trasmissione i con un'accelerazione superiore e un altro $i + 1$ con un'accelerazione inferiore rispetto all'accelerazione di riferimento. Se il valore di accelerazione nel rapporto di trasmissione i non supera $2,0 \text{ m/s}^2$, per la prova si usano entrambi i rapporti di trasmissione. Il rapporto ponderato rispetto all'accelerazione di riferimento $a_{\text{wot ref}}$ si calcola come segue:

$$k = \{[a_{\text{wot ref}} - a_{\text{wot (i+1)}}] / [a_{\text{wot (i)}} - a_{\text{wot (i+1)}}]\}$$

- c) se il valore di accelerazione del rapporto di trasmissione i supera $2,0 \text{ m/s}^2$, usare il primo rapporto di trasmissione che produce un'accelerazione inferiore a $2,0 \text{ m/s}^2$, a meno che il rapporto di trasmissione $i + 1$ non dia un'accelerazione inferiore a a_{urban} . In tal caso, devono essere usati due rapporti di trasmissione, i e $i + 1$, comprendenti il rapporto di trasmissione i con l'accelerazione superiore a $2,0 \text{ m/s}^2$. Negli altri casi, non deve essere usato alcun altro rapporto di trasmissione. L'accelerazione $a_{\text{wot test}}$ ottenuta durante la prova sarà usata per il calcolo del fattore di potenza parziale k_p al posto di $a_{\text{wot ref}}$;
- d) se il cambio di un veicolo possiede un solo rapporto di trasmissione, la prova in accelerazione è eseguita con tale rapporto di trasmissione. Per calcolare il fattore di potenza parziale k_p si usa quindi l'accelerazione così ottenuta anziché $a_{\text{wot ref}}$;
- e) se con un rapporto di trasmissione si supera il regime di rotazione nominale prima che il veicolo oltrepassi la linea BB', usare la marcia immediatamente superiore.

4.1.2.1.4.2. Veicoli con cambio automatico, adattativo e CVT sottoposti a prova con rapporti di trasmissione non bloccati:

Usare la posizione del cambio prevista per il funzionamento completamente automatico.

Il valore di accelerazione $a_{\text{wot test}}$ si calcola in conformità alle prescrizioni di cui al punto 4.1.2.1.2.2.

La prova può anche prevedere il passaggio a una gamma di marce inferiore e a un'accelerazione maggiore. Non è invece permesso il passaggio a una marcia superiore e a un'accelerazione inferiore. Evitare il passaggio a un rapporto di trasmissione non usato nel traffico urbano.

È perciò permesso introdurre e usare dispositivi elettronici o meccanici, comprese posizioni del cambio alternative, per impedire il passaggio a una marcia inferiore di solito non usata nelle condizioni specifiche di prova nel traffico urbano.

L'accelerazione $a_{\text{wot test}}$ ottenuta dev'essere pari o superiore ad a_{urban} .

Se possibile, il costruttore deve far sì che non venga oltrepassato un valore di accelerazione $a_{\text{wot test}}$ pari a $2,0 \text{ m/s}^2$.

L'accelerazione $a_{\text{wot test}}$ così ottenuta è quindi usata al posto di $a_{\text{wot ref}}$ per calcolare il fattore di potenza parziale k_p (v. punto 4.1.2.1.3).

4.1.2.1.5. Prova in accelerazione

Il costruttore deve specificare la posizione del punto di riferimento rispetto alla linea AA' nel momento in cui il pedale dell'acceleratore è premuto a fondo. Il pedale dell'acceleratore sarà premuto a fondo (il più rapidamente possibile) quando il punto di riferimento del veicolo raggiunge il punto indicato. Il pedale dell'acceleratore sarà tenuto premuto finché la parte posteriore del veicolo non avrà superato la linea BB'. Il pedale dovrà quindi essere sollevato il più celermente possibile. Il punto in cui il pedale dell'acceleratore è stato premuto a fondo dovrà essere indicato nel verbale di prova. Il servizio tecnico deve avere la possibilità di effettuare prove preliminari.

Nei veicoli articolati composti di due elementi indissociabili considerati un veicolo unico, non si deve tener conto del semirimorchio per il passaggio della linea BB'.

4.1.2.1.6. Prova a velocità costante

La prova a velocità costante si effettua con la/le stessa/e marcia/e specificata/e per la prova in accelerazione e a una velocità costante di 50 km/h con una tolleranza di ± 1 km/h tra AA' e BB'. Durante la prova a velocità costante il dispositivo di controllo dell'accelerazione va posizionato in modo da mantenere una velocità costante tra AA' e BB', come specificato. Se la marcia è bloccata per la prova in accelerazione, la stessa marcia verrà bloccata anche nella prova a velocità costante.

La prova a velocità costante non è richiesta per i veicoli con $PMR < 25$.

4.1.2.2. Veicoli appartenenti alle categorie $M_2 > 3\,500$ kg, M_3 , N_2 , N_3

L'asse di spostamento del veicolo deve seguire il più possibile la linea CC' per tutta la durata della prova, dal momento dell'avvicinamento alla linea AA' fino a quando la parte posteriore del veicolo non oltrepassa la linea BB'. La prova va eseguita senza rimorchio o semirimorchio. Se un rimorchio non si separa facilmente dal veicolo trainante, non se ne deve tenere conto per il passaggio della linea BB'. Se il veicolo è munito di componenti quali una betoniera, un compressore ecc., queste componenti non devono essere messe in funzione durante la prova. La massa di prova del veicolo è quella indicata nella tabella riportata al punto 3.2.1.

Condizioni target delle categorie $M_2 > 3\,500$ kg, N_2

Quando il punto di riferimento oltrepassa la linea BB', il regime di rotazione $n_{BB'}$ deve essere compreso tra il 70 % e il 74 % del regime di rotazione S, al quale il motore sviluppa la sua potenza massima nominale; la velocità del veicolo sarà di 35 km/h \pm 5 km/h. Tra la linea AA' e la linea BB' deve essere garantita una condizione di accelerazione costante.

Condizioni target delle categorie M_3 , N_3

Quando il punto di riferimento oltrepassa la linea BB', il regime di rotazione $n_{BB'}$ deve essere compreso tra l'85 % e l'89 % del regime di rotazione S, al quale il motore sviluppa la sua potenza massima nominale; la velocità del veicolo sarà di 35 km/h \pm 5 km/h. Tra la linea AA' e la linea BB' deve essere garantita una condizione di accelerazione costante.

4.1.2.2.1. Scelta del rapporto di trasmissione

4.1.2.2.1.1. Veicoli con cambio manuale

Devono essere garantite delle condizioni di accelerazione costante. La scelta della marcia dipende dalle condizioni target. Se la differenza di velocità supera la tolleranza fissata, la prova dev'essere eseguita con due marce, una superiore, l'altra inferiore alla velocità target.

Se le condizioni target sono soddisfatte da più di una marcia, è usata la marcia più prossima a 35 km/h. Se la condizione target non è soddisfatta da nessuna marcia per la prova v_{test} , utilizzare due marce, una superiore e l'altra inferiore alla v_{test} . Il regime di rotazione target deve essere raggiunto in qualsiasi condizione.

Dovrà essere garantita una condizione di accelerazione costante. Se non è possibile ottenere un'accelerazione costante con una marcia, tale marcia va scartata.

4.1.2.2.1.2. Veicoli con cambio automatico, adattativo e CVT

Usare la posizione del cambio prevista per il funzionamento completamente automatico. La prova può anche prevedere il passaggio a una gamma di marce inferiore e a un'accelerazione maggiore. Non è invece permesso il passaggio a una marcia superiore e a un'accelerazione inferiore. Evitare il passaggio a un rapporto di trasmissione non usato nel traffico urbano nelle condizioni specifiche di prova. È perciò permesso introdurre e usare dispositivi elettronici o meccanici per impedire il passaggio a una marcia inferiore di solito non usata nelle condizioni specifiche di prova nel traffico urbano.

Se il veicolo è munito di un cambio la cui configurazione offre solo un'unica marcia (drive), limitando così il regime di rotazione durante la prova, la prova va eseguita usando solo una velocità target del veicolo. Se il veicolo usa una combinazione motore/cambio che non è conforme alle condizioni del punto 4.1.2.2.1.1., la prova va eseguita usando solo la velocità target del veicolo. La velocità target del veicolo ($v_{BB'}$) per la prova è = 35 km/h \pm 5 km/h. Il passaggio a una marcia superiore e a un'accelerazione inferiore è permesso dopo che il punto di riferimento del veicolo ha oltrepassato la linea PP'. Si eseguono due prove: una con la velocità finale di $v_{test} = v_{BB'} + 5$ km/h, l'altra con la velocità finale di $v_{test} = v_{BB'} - 5$ km/h. Il livello sonoro da registrare è il risultato della prova in cui si è ottenuto il regime di rotazione più elevato fra le linee AA' e BB'.

4.1.2.2.2. Prova in accelerazione

Quando il punto di riferimento del veicolo raggiunge la linea AA', il pedale dell'acceleratore è premuto a fondo (senza scalare automaticamente a una marcia inferiore rispetto a quella di solito usata per la guida urbana) e mantenuto in questa posizione finché la parte posteriore del veicolo non abbia oltrepassato la linea BB', ma il punto di riferimento dev'essere almeno 5 m al di là della linea BB'. Solo a questo punto il pedale dell'acceleratore può essere rilasciato.

Nei veicoli articolati composti di due elementi indissociabili considerati un veicolo unico, non si deve tener conto del semirimorchio per il passaggio della linea BB'.

4.1.3. Interpretazione dei risultati

Dovrà essere annotato il livello di pressione acustica massimo ponderato in base alla curva A durante ciascun passaggio del veicolo tra le linee AA' e BB'. Se si rileva un picco chiaramente estraneo al livello di pressione acustica generale, la misurazione va scartata. Effettuare almeno quattro misurazioni per ciascuna condizione di prova su ciascun lato del veicolo e per ciascuna marcia. Le misurazioni sul lato destro e sinistro possono essere effettuate simultaneamente o una di seguito all'altra. Per calcolare il risultato finale di un determinato lato del veicolo, si usano i primi quattro risultati validi consecutivi inferiori a 2 dB(A), che consentano la cancellazione dei risultati non validi (v. punto 3.1.). Calcolare separatamente la media dei risultati di ciascun lato. Il risultato intermedio è il valore più alto delle due medie matematicamente arrotondate al primo decimale.

Le misurazioni delle velocità in corrispondenza di AA', BB' e PP' vanno annotate e usate per calcolare la prima cifra significativa dopo il decimale.

L'accelerazione $a_{\text{wot test}}$ calcolata va annotata alla seconda cifra decimale.

4.1.3.1. Veicoli appartenenti alle categorie M_1 , N_1 e $M_2 \leq 3\,500$ kg

I valori calcolati per la prova in accelerazione e per la prova a velocità costante sono dati da:

$$L_{\text{wot rep}} = L_{\text{wot (i+1)}} + k * [L_{\text{wot (i)}} - L_{\text{wot (i+1)}}]$$

$$L_{\text{crs rep}} = L_{\text{crs (i+1)}} + k * [L_{\text{crs (i)}} - L_{\text{crs (i+1)}}]$$

$$\text{In cui } k = [a_{\text{wot ref}} - a_{\text{wot (i+1)}}] / [a_{\text{wot (i)}} - a_{\text{wot (i+1)}}]$$

Nel caso di una prova con un unico rapporto di trasmissione, i valori da considerare sono il risultato di ciascuna prova.

Il risultato finale è calcolato combinando $L_{\text{wot rep}}$ e $L_{\text{crs rep}}$. L'equazione è la seguente:

$$L_{\text{urban}} = L_{\text{wot rep}} - k_p * (L_{\text{wot rep}} - L_{\text{crs rep}})$$

Il fattore di ponderazione k_p dà il fattore di potenza parziale per la guida urbana. Nei casi diversi dalla prova con una sola marcia il fattore k_p è calcolato come segue:

$$k_p = 1 - (a_{\text{urban}} / a_{\text{wot ref}})$$

Se per la prova era stata specificata solo una marcia, il fattore k_p è dato da:

$$k_p = 1 - (a_{\text{urban}} / a_{\text{wot test}})$$

Se $a_{\text{wot test}}$ è inferiore ad a_{urban} :

$$k_p = 0$$

4.1.3.2. Veicoli appartenenti alle categorie $M_2 > 3\,500$ kg, M_3 , N_2 , N_3

Se la prova riguarda una marcia, il risultato finale deve essere lo stesso del risultato intermedio. Quando la prova riguarda due marce, deve essere calcolata la media aritmetica dei risultati intermedi.

4.2. Misurazione del livello sonoro a veicolo fermo

4.2.1. Livello sonoro in prossimità dei veicoli

I risultati della misurazione devono essere inseriti nel verbale di prova di cui all'allegato I, appendice 2, addendum.

4.2.2. Misurazioni acustiche

Per le misurazioni, usare un fonometro di precisione o un sistema di misurazione equivalente, in conformità al punto 2.1.

4.2.3. Terreno di prova — Condizioni in situ di cui all'appendice, figure 2 e da 3a a 3d.

4.2.3.1. In prossimità del microfono non devono esserci ostacoli che possano influenzare il campo acustico né devono sostare persone tra microfono e fonte di rumore. L'osservatore deve trovarsi in un punto in cui la sua presenza non influisca sulla lettura del fonometro.

4.2.4. Rumore di disturbo e interferenza del vento

Le indicazioni dello strumento di misurazione dovute al rumore di fondo e al vento devono essere inferiori di almeno 10 dB(A) al livello sonoro da misurare. Il microfono può essere munito di un adeguato schermo di protezione contro il vento purché si tenga conto della sua influenza sulla sensibilità del microfono (v. punto 2.1).

4.2.5. Metodo di misurazione

4.2.5.1. Natura e numero delle misurazioni

Il livello sonoro massimo espresso in decibel ponderati in base alla curva A [dB(A)] va misurato durante il periodo di funzionamento descritto al punto 4.2.5.3.2.1.

In ciascun punto di misurazione si eseguono almeno tre misurazioni.

4.2.5.2. Posizionamento e preparazione del veicolo

Il veicolo va posizionato nella zona centrale dell'area di prova, con il cambio in folle e la frizione innestata. Se la configurazione del veicolo non lo permettesse, la prova si esegue secondo le prescrizioni del costruttore per prove sui veicoli fermi. Prima di ciascuna serie di misurazioni, il motore del veicolo deve essere portato alle normali condizioni di funzionamento, come specificato dal costruttore.

Se il veicolo è munito di uno o più ventilatori a comando automatico, non si deve intervenire sul funzionamento di questi dispositivi durante la misurazione.

Il cofano o il coperchio del vano motore, se il veicolo ne è munito, dev'essere chiuso.

4.2.5.3. Misurazione del rumore in prossimità dello scarico (v. appendice, figure 2 e da 3a a 3d).

4.2.5.3.1. Posizioni del microfono

4.2.5.3.1.1. Il microfono va collocato a una distanza di 0,5 m \pm 0,01 m dal punto di riferimento del tubo di scarico (v. appendice, figure 2 e da 3a a 3d), a un'angolazione di 45° (\pm 5°) rispetto all'asse di deflusso dell'estremità del tubo. Il microfono deve trovarsi all'altezza del punto di riferimento, ma ad almeno 0,2 m dalla superficie del terreno. L'asse di riferimento del microfono deve trovarsi su un piano parallelo alla superficie del terreno ed essere diretto verso il punto di riferimento dell'orifizio di scarico. Se sono ammesse due posizioni del microfono, ricorrere alla posizione laterale più lontana dalla linea centrale longitudinale del veicolo. Se l'asse di deflusso del tubo di scarico è a 90° rispetto alla linea centrale longitudinale del veicolo, il microfono deve trovarsi nel punto più lontano dal motore.

4.2.5.3.1.2. Per veicoli aventi dispositivi di scarico con più orifizi posti a una distanza superiore a 0,3 m, effettuare una misurazione per ciascun orifizio e registrare il livello sonoro più elevato.

4.2.5.3.1.3. Se il dispositivo di scarico ha due o più orifizi di uscita disposti a una distanza inferiore a 0,3 m raccordati allo stesso silenziatore, effettuare una sola misurazione; la posizione del microfono va orientata verso l'orifizio di uscita più vicino a un'estremità del veicolo o, se esso non esiste, verso quello più alto rispetto al piano del terreno.

- 4.2.5.3.1.4. Per veicoli muniti di un orifizio di scarico verticale (come i veicoli industriali), il microfono deve essere disposto all'altezza dell'orifizio di scarico, essere orientato verso l'alto e con asse verticale. Il microfono sarà posizionato a una distanza di $0,5 \text{ m} \pm 0,01 \text{ m}$ dal punto di riferimento sul tubo di scarico, ma mai inferiore a $0,2 \text{ m}$ dal lato del veicolo più vicino allo scarico.
- 4.2.5.3.1.5. Per orifizi di scarico posti sotto la carrozzeria, il microfono sarà posizionato ad almeno $0,2 \text{ m}$ dalla parte del veicolo più vicina, nel punto il più vicino al punto di riferimento sul tubo di scarico (ma mai a una distanza inferiore a $0,5 \text{ m}$ da esso) e a un'altezza di $0,2 \text{ m}$ dal terreno e non in linea con il flusso di scarico. Qualora non sia fisicamente possibile, non è necessario che l'angolazione di cui al punto 4.2.5.3.1.1 non sia soddisfatta.
- 4.2.5.3.1.6. Esempi della posizione del microfono, a seconda della ubicazione del tubo di scarico, sono riportati nell'appendice, figure 3a-3d.

4.2.5.3.2. Condizioni di funzionamento del motore

4.2.5.3.2.1. Regime di rotazione target

- 75 % del regime di rotazione S per veicoli con un regime di rotazione nominale $\leq 5\,000 \text{ min}^{-1}$
- $3\,750/\text{min}^{-1}$ per i veicoli con un regime nominale superiore a $5\,000/\text{min}^{-1}$ e inferiore a $7\,500/\text{min}^{-1}$,
- 50 % del regime di rotazione S per veicoli con un regime di rotazione nominale $\geq 7\,500 \text{ min}^{-1}$.

Se il veicolo non può raggiungere il regime di rotazione suindicato, il regime di rotazione target dovrà essere inferiore del 5 % rispetto al regime di rotazione massimo possibile per quella prova con veicolo fermo.

4.2.5.3.2.2. Procedura di prova

Aumentare gradualmente il regime di rotazione dalla posizione di «minimo» al regime target, rispettando un intervallo di tolleranza di $\pm 3 \%$ del regime target, e mantenerlo costante. Successivamente, rilasciare rapidamente l'acceleratore e ripristinare il minimo. Misurare il livello sonoro per un periodo di funzionamento consistente nel mantenimento del regime di rotazione costante per un secondo, nell'intero periodo della decelerazione. L'indicazione massima del fonometro durante tale periodo di funzionamento, arrotondata matematicamente al primo decimale, è presa come risultato valido.

4.2.5.3.2.3. Convalida della prova

La misurazione è considerata valida se il regime di rotazione non si discosta dal regime target di oltre $\pm 3 \%$ per almeno un secondo.

4.2.6. Risultati

Devono essere effettuate almeno tre misurazioni per ciascuna posizione di prova. Registrare il livello di pressione acustica massimo ponderato in base alla curva A indicato durante ciascuna delle tre misurazioni. Ai fini del risultato finale per una determinata posizione di misurazione si usano i primi tre risultati validi consecutivi inferiori a 2 dB(A) che consentano la cancellazione dei risultati non validi (tenendo conto delle specifiche del terreno di prova di cui al punto 3.1.). Il livello sonoro massimo, per tutte le posizioni di misurazione, e i risultati delle tre misurazioni costituiscono il risultato definitivo.

5. Rumore emesso da un veicolo elettrico ibrido appartenente alla categoria M_1 in movimento, in cui un motore a combustione interna non può entrare in funzione a veicolo fermo (dati indicati per facilitare le prove sul veicolo in uso).

- 5.1. Per facilitare la prova di conformità dei veicoli elettrici ibridi in uso, in cui un motore a combustione interna non può entrare in funzione a veicolo fermo, le seguenti informazioni relative alle misurazioni del livello di pressione acustica effettuate in conformità dell'allegato II, punto 4.1 per i veicoli a motore in movimento sono considerate come dati di riferimento sulla conformità dei veicoli in uso:

- a) marcia (i) o, per veicoli sottoposti a prova con rapporti di trasmissione non bloccati, posizione del cambio scelta per la prova;
- b) posizione del commutatore (se presente) durante la misurazione del livello di pressione acustica $L_{\text{wot},(i)}$;
- c) lunghezza di preaccelerazione IPA in m;

- d) velocità media del veicolo in km/h all'inizio dell'accelerazione a piena mandata per le prove con la marcia (i); e
 - e) livello di pressione acustica $L_{wot,(i)}$ in dB(A) rilevato nelle prove con apertura massima della valvola con la marcia (i), definito come il valore massimo tra i due valori ottenuti calcolando la media dei risultati delle singole misurazioni effettuate per ciascuna posizione separata del microfono.
- 5.2. I dati di riferimento sulla conformità in uso sono inseriti nella scheda di omologazione UE come specificato all'allegato I, appendice 2, addendum, punto 2.3.
-

Appendice

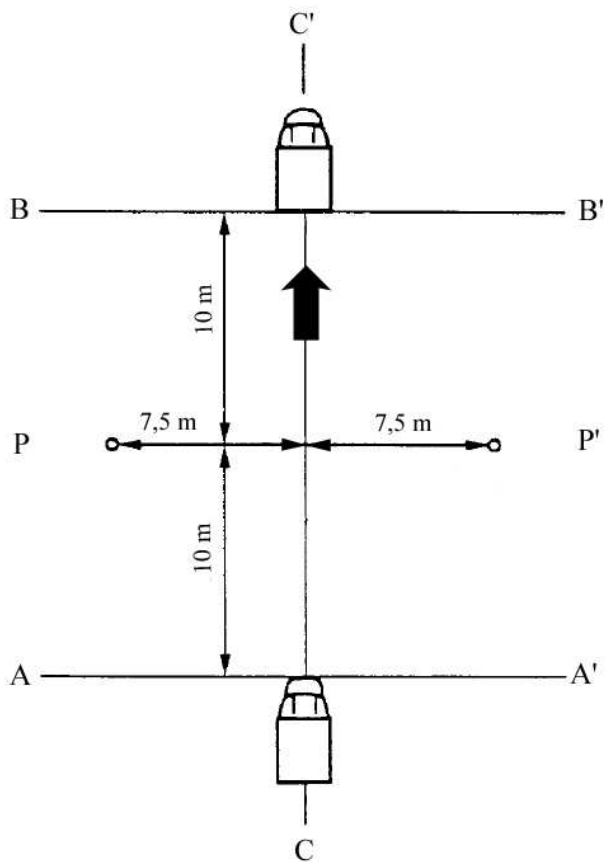


Figura 1: Posizioni di misurazione dei veicoli in movimento

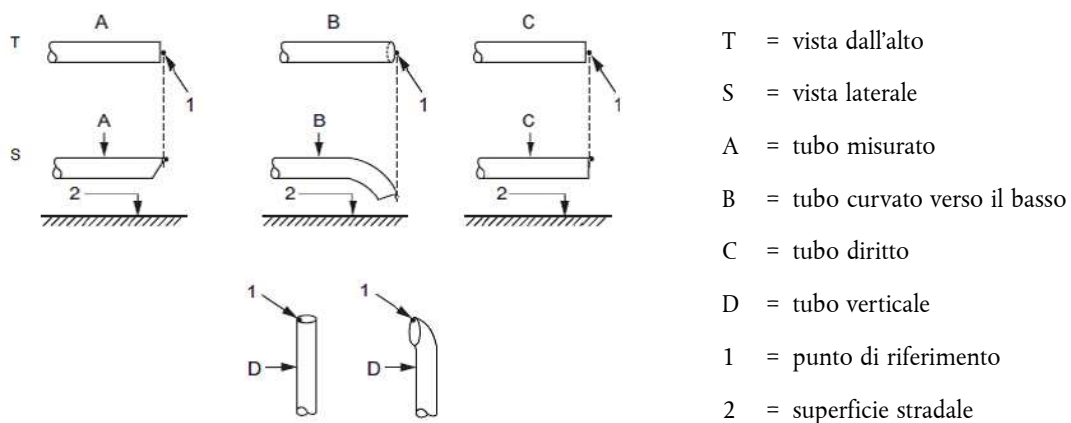


Figura 2: Punto di riferimento

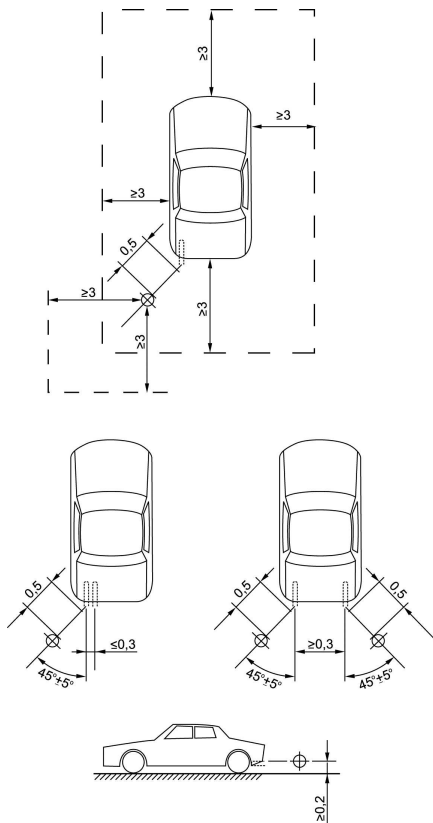


Figura 3a

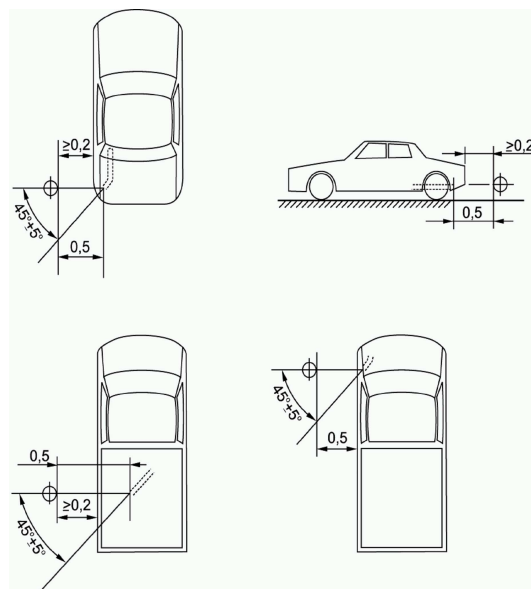


Figura 3b

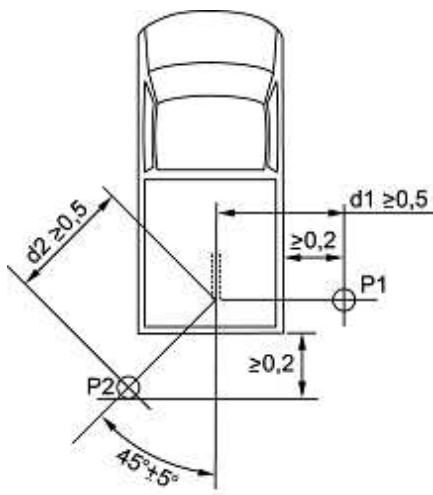


Figura 3c

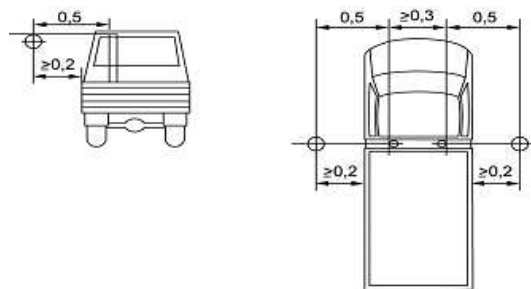


Figura 3d

Figure da 3a a 3d: Esempi della posizione del microfono, a seconda della ubicazione del tubo di scarico

ALLEGATO III

VALORI LIMITE

Il livello sonoro misurato in conformità alle disposizioni dell'allegato II, arrotondato matematicamente alla cifra intera più vicina, non deve superare i seguenti limiti:

| Categor- ia del veicolo | Descrizione della categoria del veicolo | Valori limite espressi in dB(A) [decibel (A)] | | |
|-------------------------------|--|--|--|--|
| | | Fase 1 applicabile per i nuovi tipi di veicoli dal 1° luglio 2016. | Fase 2 applicabile per i nuovi tipi di veicoli dal 1° luglio 2020 e per la prima registrazione dal 1° luglio 2022. | Fase 3 applicabile per i nuovi tipi di veicoli dal 1° luglio 2024 e per la prima registrazione dal 1° luglio 2026. |
| M | Veicoli usati per il trasporto di passeggeri | | | |
| M ₁ | rapporto potenza/massa ≤ 120 kW/1 000 kg | 72 ⁽¹⁾ | 70 ⁽¹⁾ | 68 ⁽¹⁾ |
| M ₁ | 120 kW/1 000 kg < rapporto potenza/massa ≤ 160 kW/1 000 kg | 73 | 71 | 69 |
| M ₁ | 160 kW/1 000 kg < rapporto potenza/massa | 75 | 73 | 71 |
| M ₁ | rapporto potenza/massa > 200 kW/1 000 kg numero di sedili ≤ 4 punto R del sedile conducente ≤ 450 mm da terra | 75 | 74 | 72 |
| M ₂ | massa ≤ 2 500 kg | 72 | 70 | 69 |
| M ₂ | 2 500 kg < massa ≤ 3 500 kg | 74 | 72 | 71 |
| M ₂ | 3 500 kg < massa ≤ 5 000 kg; potenza nominale del motore ≤ 135 kW | 75 | 73 | 72 |
| M ₂ | 3 500 kg < massa ≤ 5 000 kg; potenza nominale del motore > 135 kW | 75 | 74 | 72 |
| M ₃ | potenza nominale del motore ≤ 150 kW | 76 | 74 | 73 ⁽²⁾ |
| M ₃ | 150 kW <potenza nomi- nale del motore ≤ 250 kW | 78 | 77 | 76 ⁽²⁾ |
| M ₃ | potenza nominale del motore > 250 kW | 80 | 78 | 77 ⁽²⁾ |

| Categor- ia del veicolo | Descrizione della categoria del veicolo | Valori limite espressi in dB(A) [decibel (A)] | | |
|-------------------------------|--|--|--|--|
| | | Fase 1 applicabile per i nuovi tipi di veicoli dal 1° luglio 2016. | Fase 2 applicabile per i nuovi tipi di veicoli dal 1° luglio 2020 e per la prima registrazione dal 1° luglio 2022. | Fase 3 applicabile per i nuovi tipi di veicoli dal 1° luglio 2024 e per la prima registrazione dal 1° luglio 2026. |
| N | Veicoli usati per il trasporto di merci | | | |
| N ₁ | massa ≤ 2 500 kg | 72 | 71 | 69 |
| N ₁ | 2500 kg < massa ≤ 3 500 kg | 74 | 73 | 71 |
| N ₂ | potenza nominale del motore ≤ 135 kW | 77 | 75 ^(?) | 74 ^(?) |
| N ₂ | potenza nominale del motore > 135 kW | 78 | 76 ^(?) | 75 ^(?) |
| N ₃ | potenza nominale del motore ≤ 150 kW | 79 | 77 | 76 ^(?) |
| N ₃ | 150 kW <potenza nomi- nale del motore ≤ 250 kW | 81 | 79 | 77 ^(?) |
| N ₃ | potenza nominale del motore > 250 kW | 82 | 81 | 79 ^(?) |

I valori limite sono aumentati di 1dB [2 dB(A) per le categorie N₃ e M₃] per i veicoli conformi alla pertinente definizione di veicoli fuoristrada di cui alla direttiva 2007/46/CE, allegato II, parte A, punto 4.

Per i veicoli appartenenti alla categoria M₁ i valori limite aumentati per i veicoli fuoristrada sono validi solo se la massa massima a pieno carico tecnicamente ammissibile > 2 tonnellate.

I valori limite sono aumentati di 2 db(A) per i veicoli con accesso per sedie a rotelle e i veicoli blindati, come definiti alla direttiva 2007/46/CE, allegato II.

(¹) Veicoli M₁ derivati da veicoli N₁;

i veicoli M₁ con un punto R > 850 mm da terra e una massa totale ammissibile a pieno carico superiore a 2500 kg devono rispettare i valori limite dei veicoli N1(2500 kg ≤ massa ≤ 3500 kg).

(²) +2 anni per i nuovi tipi di veicoli e +1 anno per l'immatricolazione di veicoli nuovi.

ALLEGATO IV

DISPOSITIVI SILENZIATORI CONTENENTI MATERIALI FIBROSI FONOASSORBENTI

1. DATI GENERALI

I materiali fibrosi fonoassorbenti possono essere usati in dispositivi silenziatori o loro componenti se è soddisfatta una delle seguenti condizioni:

- a) il gas di scarico non entra in contatto con i materiali fibrosi; o
- b) il dispositivo silenziatore, o le sue componenti, appartengono alla stessa famiglia di progettazione di sistemi o di componenti per i quali è stato dimostrato, nel corso della procedura di omologazione UE ai sensi del presente regolamento di un altro tipo di veicolo, che non sono soggetti a deterioramento.

Se non viene soddisfatta nessuna delle condizioni di cui al primo comma, lettere a) e b), l'intero dispositivo silenziatore, o le sue componenti, sono sottoposti a condizionamento normalizzato con una delle tre apparecchiature e procedure descritte ai punti 1.1, 1.2. e 1.3.

Ai fini di cui alla lettera b) del primo comma, si ritiene che un gruppo di dispositivi silenziatori o di loro componenti appartenga alla stessa famiglia di progettazione quando tutte le caratteristiche che seguono sono identiche:

- a) la presenza di un flusso netto di gas dei gas di scarico attraverso i materiali fibrosi fonoassorbenti, quando i gas di scarico sono in contatto con tali materiali;
- b) il tipo delle fibre;
- c) le specifiche di un materiale legante eventualmente presente;
- d) le dimensioni medie delle fibre;
- e) la densità minima del materiale di imballaggio sfuso in kg/m³;
- f) la superficie di contatto massima tra il flusso di gas e il materiale fonoassorbente.

1.1. Percorso continuo di 10 000 km su strada

- 1.1.1. Il 50 % ± 20 % di tale percorso deve riguardare un percorso urbano e il resto un percorso di lunga distanza a velocità elevata; un percorso continuo su strada può essere sostituito da un idoneo programma su pista di prova.
- 1.1.2. I due regimi di velocità devono essere alternati almeno due volte.
- 1.1.3. L'intero programma di prova deve comprendere almeno dieci pause della durata minima di tre ore per riprodurre gli effetti del raffreddamento e dell'eventuale condensazione.

1.2. Condizionamento sul banco di prova

- 1.2.1. Utilizzando accessori di serie e rispettando le prescrizioni del costruttore del veicolo, il dispositivo silenziatore o le sue componenti vanno montati sul veicolo di cui all'allegato I, punto 1.3., o al motore di cui all'allegato I, punto 1.4. I veicoli di cui all'allegato I, punto 1.3. vanno montati su un dinamometro a rulli. I motori di cui all'allegato I, punto 1.4., vanno accoppiati a un dinamometro.
- 1.2.2. La prova deve essere effettuata in sei periodi di sei ore ciascuno, con una interruzione di almeno dodici ore fra i singoli periodi, per riprodurre gli effetti del raffreddamento e di eventuali fenomeni di condensazione.
- 1.2.3. Durante ciascun periodo di sei ore, il motore va fatto funzionare successivamente nelle seguenti condizioni:
 - a) cinque minuti al regime di rotazione minimo;
 - b) sequenza di un'ora a un quarto del carico, a tre quarti del regime di potenza massima nominale (S);
 - c) sequenza di un'ora a metà del carico, a tre quarti del regime di potenza massima nominale (S);
 - d) sequenza di dieci minuti a pieno carico, a tre quarti del regime di potenza massima nominale (S);

- e) sequenza di 15 minuti a metà del carico, a regime di potenza massima nominale (S);
- f) sequenza di 30 minuti a un quarto del carico, a regime di potenza massima nominale (S).

Durata totale delle sei sequenze: tre ore.

Ciascun periodo deve comprendere due sequenze successive di tali condizioni in ordine da a) a f).

- 1.2.4. Durante la prova, i dispositivi silenziatori o loro componenti non vanno raffreddati con ventilazione forzata che simuli la corrente d'aria intorno al veicolo. Su richiesta del costruttore tuttavia, i dispositivi silenziatori o loro componenti possono essere raffreddati per non superare la temperatura rilevata all'ingresso di tali dispositivi quando il veicolo circola alla velocità massima.

1.3. Condizionamento mediante pulsazioni

- 1.3.1. I dispositivi silenziatori o le loro componenti devono essere montati sul veicolo di cui all'allegato I, punto 1.3., o sul motore di cui all'allegato I, punto 1.4. Nel primo caso il veicolo va disposto su un banco dinamometrico a rulli.

Nel secondo caso il motore deve essere montato su un dinamometro. L'apparecchiatura di prova, di cui la figura 1 dell'appendice del presente allegato riproduce uno schema dettagliato, è montata all'orifizio di uscita del dispositivo silenziatore. È ammessa qualsiasi altra apparecchiatura che dia risultati equivalenti.

- 1.3.2. L'attrezzatura di prova si regola in modo che il passaggio del gas di scarico sia interrotto e, poi, ristabilito dalla valvola a chiusura rapida per 2500 cicli.
- 1.3.3. La valvola deve aprirsi quando la contropressione dei gas di scarico, misurata almeno 100 mm a valle della flangia d'ingresso, raggiunge un valore compreso fra 0,35 e 0,40 k_{pa}. Essa deve chiudersi quando tale pressione non differisce di oltre il 10 % dal suo valore stabilizzato misurato a valvola aperta.
- 1.3.4. Il relè a tempo va regolato per la durata dell'evacuazione dei gas risultante dalle prescrizioni di cui al punto 1.3.3.
- 1.3.5. Il regime di rotazione del motore deve essere pari al 75 % del regime (S) al quale il motore sviluppa la potenza massima.
- 1.3.6. La potenza indicata dal dinamometro deve essere pari al 50 % della potenza a piena mandata misurata al 75 % del regime di rotazione (S) del motore.
- 1.3.7. Eventuali orifizi di drenaggio devono essere otturati durante la prova.
- 1.3.8. L'intera prova non deve superare 48 ore.

Se necessario, si può effettuare un periodo di raffreddamento ogni ora.

Appendice

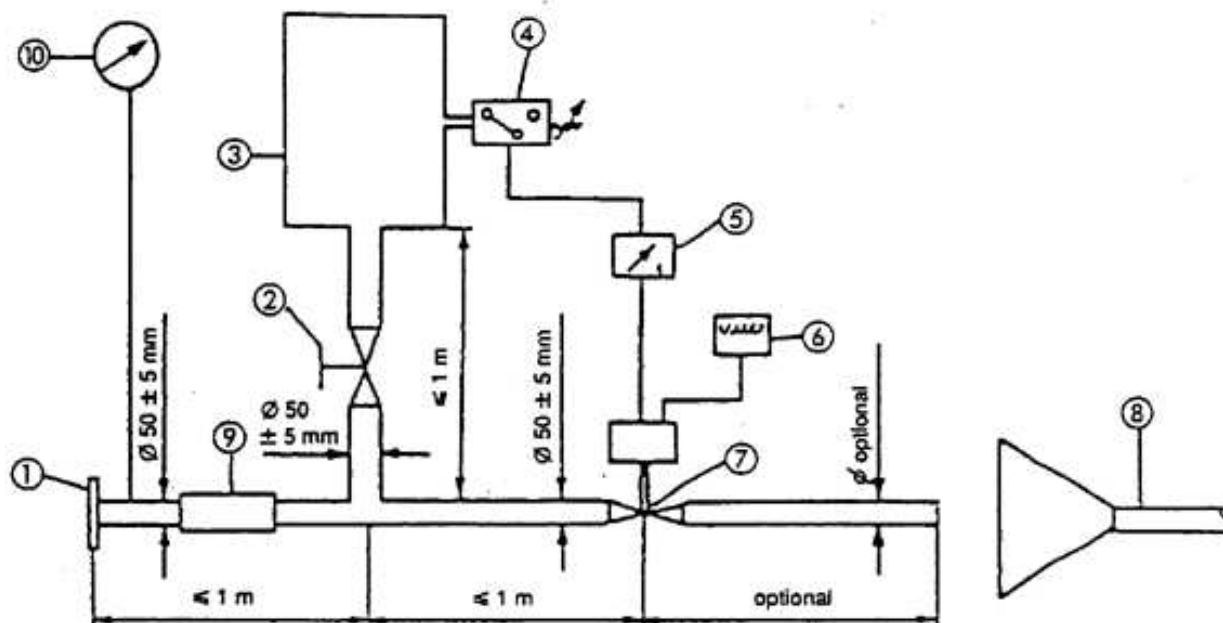


Figura 1

Apparecchiatura di prova di condizionamento mediante pulsazioni

1. Flangia o manicotto di ingresso da collegare posteriormente al dispositivo silenziatore in prova.
2. Valvola di regolazione a comando manuale.
3. Serbatoio di compensazione con capacità massima di 40 l e un tempo di riempimento non inferiore a un secondo.
4. Interruttore a pressione; campo di funzionamento: 0,05-2,5 bar.
5. Relè a tempo
6. Contatore delle pulsazioni
7. Valvola a chiusura rapida, quali la valvola di chiusura di un rallentatore sullo scarico, del diametro di 60 mm, comandata da un martinetto pneumatico capace di sviluppare una forza di 120 N alla pressione di 4 bar. Il tempo di risposta, sia in apertura che in chiusura, non deve essere superiore a 0,5 secondi.
8. Aspirazione dei gas di scarico.
9. Tubo flessibile.
10. Manometro di controllo.

ALLEGATO V

RUMORE PROVOCATO DALL'ARIA COMPRESSA

1. METODO DI MISURAZIONE

La misurazione viene eseguita a veicolo fermo con il microfono nelle posizioni 2 e 6, come indicato nella figura 1 in appendice. Il livello sonoro più alto ponderato in base alla curva A deve essere registrato durante l'apertura del regolatore di pressione e durante la ventilazione dopo l'uso di entrambi i freni di servizio e di stazionamento.

Il rumore durante l'apertura del regolatore di pressione viene misurato con il motore al minimo. Il rumore di ventilazione è registrato durante il funzionamento dei freni di servizio e di stazionamento; prima di ogni misurazione, il gruppo compressore dell'aria dev'essere portato alla massima pressione di funzionamento ammissibile e quindi deve essere spento il motore.

2. VALUTAZIONE DEI RISULTATI

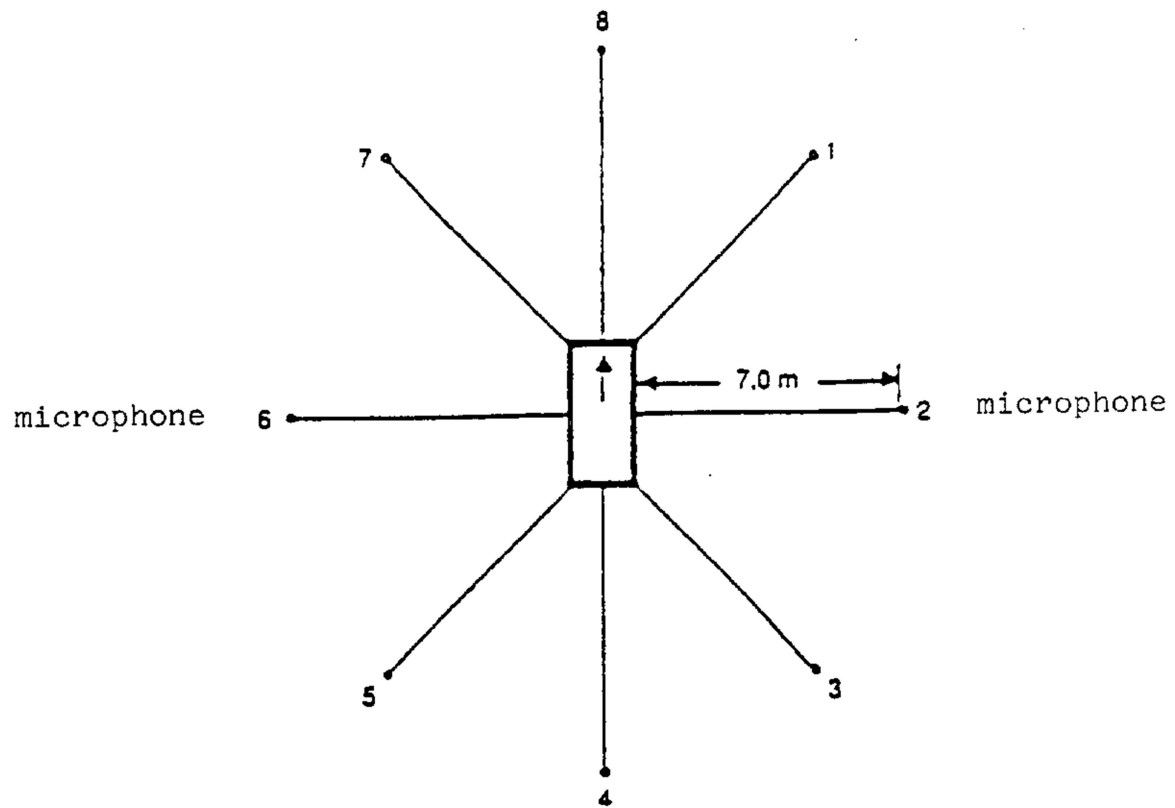
Per tutte le posizioni del microfono si effettuano due misurazioni. Per tener conto delle imprecisioni degli strumenti di misura, il valore letto sullo strumento è diminuito di 1 dB(A), e il valore diminuito è preso in considerazione come il risultato della misurazione. I risultati sono considerati validi se il divario fra le due misurazioni effettuate per una posizione del microfono non supera 2 dB(A). Il valore preso in considerazione è il risultato più elevato delle misurazioni. Se tale valore supera di 1 dB(A) il limite di livello sonoro, si procede ad altre due misurazioni per la stessa posizione del microfono. In tal caso, tre dei quattro risultati ottenuti per la posizione in questione devono rispettare i limiti prescritti.

3. VALORE LIMITE

Il livello sonoro non deve superare il limite di 72 dB(A).

Appendice

Figura 1: Posizioni del microfono per la misurazione del rumore provocato dall'aria compressa



La misurazione va effettuata a veicolo fermo in conformità alla figura 1, utilizzando due posizioni del microfono a una distanza di 7 m dal perimetro dei veicoli e a un'altezza di 1,2 m dal suolo.

ALLEGATO VI

CONTROLLI SULLA CONFORMITÀ DELLA PRODUZIONE PER I VEICOLI

1. DATI GENERALI

Le disposizioni del presente allegato sono coerenti con le prove da effettuare per il controllo della conformità della produzione (conformity of production — COP) ai sensi dell'allegato I, punto 5.

2. PROCEDURA DI PROVA

Il terreno di prova e gli strumenti di misurazione devono essere quelli descritti nell'allegato II.

2.1. Il veicolo, o i veicoli, in prova vanno sottoposti alla prova della misurazione del rumore con il veicolo in movimento, descritta all'allegato II, punto 4.1.

2.2. Rumore provocato dall'aria compressa

I veicoli aventi una massa massima a pieno carico tecnicamente ammissibile > 2 800 kg e muniti di sistemi ad aria compressa devono essere sottoposti alla prova aggiuntiva, di cui all'allegato V, punto 1, che misura il rumore provocato dall'aria compressa.

2.3. Disposizioni aggiuntive sulle emissioni sonore (Additional sound emission provisions — ASEP)

Il costruttore del veicolo giudica la conformità con le ASEP mediante una valutazione appropriata o può effettuare la prova descritta all'allegato VIII.

3. CAMPIONAMENTO E VALUTAZIONE DEI RISULTATI

Scegliere un veicolo da sottoporre alle prove di cui al punto 2 del presente allegato. Se il livello sonoro del veicolo sottoposto a prova non supera di più di 1 dB(A) il valore limite di cui all'allegato III e, eventualmente, all'allegato V, punto 3, il tipo di veicolo è considerato conforme alle prescrizioni del presente regolamento.

Se uno dei risultati di prova non è conforme ai requisiti COP di cui all'allegato X della direttiva 2007/46/CE, sottoporre a prova altri due veicoli dello stesso tipo ai sensi del punto 2 del presente allegato.

Se i risultati delle prove del secondo e del terzo veicolo sono conformi ai requisiti COP di cui all'allegato X della direttiva 2007/46/CE, il veicolo è considerato conforme alle disposizioni COP.

Se uno dei risultati delle prove del secondo o del terzo veicolo non sono conformi ai requisiti COP di cui all'allegato X della direttiva 2007/46/CE, il tipo di veicolo è considerato non conforme alle prescrizioni del presente regolamento e il costruttore prende i provvedimenti necessari per ristabilirne la conformità.

ALLEGATO VII

METODO DI MISURAZIONE PER VALUTARE LA CONFORMITÀ ALLE DISPOSIZIONI AGGIUNTIVE SULLE EMISSIONI SONORE

1. DATI GENERALI

Il presente allegato descrive un metodo di misurazione per valutare la conformità del veicolo alle disposizioni aggiuntive sulle emissioni sonore (additional sound emission provisions — ASEP) di cui all'articolo 7.

Non è obbligatorio eseguire effettivamente le prove al momento della domanda di omologazione UE. Il costruttore deve firmare la dichiarazione di conformità di cui all'appendice 1 del presente allegato. L'autorità di omologazione può chiedere informazioni aggiuntive sulla dichiarazione di conformità e l'esecuzione delle prove indicate qui di seguito.

Ai fini della procedura di cui al presente allegato occorre l'esecuzione di una prova ai sensi dell'allegato II. La prova di cui all'allegato II deve essere eseguita sulla stessa pista di prova e in condizioni simili a quelle richieste per le prove prescritte nel presente allegato.

2. METODO DI MISURAZIONE

2.1 Strumenti di misurazione e condizioni alle quali le misurazioni vanno effettuate

In mancanza di altre indicazioni, gli strumenti di misurazione, le condizioni di misurazione e le condizioni del veicolo sono equivalenti a quelle di cui ai punti 2 e 3 dell'allegato II.

Se il veicolo ha più modalità che possono influenzare l'emissione sonora, tutte le modalità devono soddisfare i requisiti del presente allegato. Nei casi in cui il costruttore abbia effettuato prove per dimostrare all'autorità di approvazione il rispetto di tali requisiti, le modalità usate durante le prove vanno annotate nel verbale di prova.

2.2. Metodo di prova

In mancanza di altre indicazioni, si ricorre alle condizioni e alle procedure di cui ai punti da 4.1. a 4.1.2.1.2.2. dell'allegato II. Ai fini del presente allegato, devono essere misurate e valutate prove singole.

2.3. Gamma di controllo:

Le condizioni di funzionamento sono:

velocità del veicolo $V_{AA\ ASEP}$: $v_{AA} \geq 20\text{ km/h}$

accelerazione del veicolo $a_{wot\ ASEP}$: $a_{wot} \leq 5,0\text{ m/s}^2$

regime di rotazione del motore $n_{BB\ ASEP}$ $n_{BB} \leq 2,0 * PMR^{-0,222} * s$ oppure

$n_{BB} \leq 0,9 * s$, (usare il valore più basso)

Velocità del veicolo $V_{BB\ ASEP}$:

se $n_{BB\ ASEP}$ viene raggiunta con una marcia $v_{BB} \leq 70\text{ km/h}$

in tutti gli altri casi $v_{BB} \leq 80\text{ km/h}$

marce $K \leq$ rapporto di trasmissione i , come determinato nell'allegato II.

Se il veicolo, nella marcia ammessa più bassa, non raggiunge il regime massimo di rotazione del motore al di sotto di 70 km/h, la velocità limite del veicolo è di 80 km/h.

2.4. Rapporti di trasmissione

I requisiti ASEP si applicano a ogni rapporto di trasmissione K che permetta di ottenere risultati entro la gamma di controllo definita al punto 2.3. del presente allegato.

Nei veicoli con cambio automatico, adattativo e a rapporti variabili (CVT) sottoposti a prova con rapporti di trasmissione non bloccati, la prova può includere il passaggio a una gamma di marce inferiore e a un'accelerazione maggiore. Non è invece permesso il passaggio a una marcia superiore e a un'accelerazione inferiore. Evitare cambi di marcia che portino a una condizione non conforme alle condizioni limite. In tal caso, è permesso introdurre e usare dispositivi elettronici o meccanici, comprese posizioni del cambio alternative. Affinché la prova ASEP sia rappresentativa e ripetibile (per l'autorità di approvazione), la prova sui veicoli deve essere effettuata utilizzando la taratura del cambio di produzione.

2.5. Condizioni target

L'emissione sonora deve essere misurata in ciascun rapporto di trasmissione ammesso nei quattro punti di prova come specificato qui di seguito.

Il primo punto di prova P_1 è definito utilizzando una velocità iniziale v_{AA} di 20 km/h. Se non si ottiene una condizione di accelerazione costante, la velocità va aumentata in gradini di 5 km/h fino a raggiungere un'accelerazione costante.

Il quarto punto di prova P_4 è definito dalla velocità massima raggiunta dal veicolo all'altezza di BB' con il rapporto di trasmissione entro le condizioni limite di cui al punto 2.3.

Gli altri due punti di prova sono calcolati utilizzando la formula seguente:

punto di prova P_j : $v_{BB_j} = v_{BB_{-1}} + [(j - 1)/3] * (v_{BB_4} - v_{BB_{-1}})$ per $j = 2$ e 3

in cui:

$v_{BB_{-1}}$ = velocità del veicolo all'altezza di BB' del punto di prova P_1

v_{BB_4} = velocità del veicolo all'altezza di BB' del punto di prova P_4

Tolleranza per v_{BB_j} : ± 3 km/h

Per tutti i punti di prova devono essere soddisfatte le condizioni limite di cui al punto 2.3.

2.6. Prova del veicolo

L'asse di spostamento del veicolo deve seguire il più possibile la linea CC' per tutta la durata della prova, dal momento dell'avvicinamento alla linea AA' fino a quando la parte posteriore del veicolo non oltrepassa la linea BB'.

Sulla linea AA' il pedale dell'acceleratore deve essere premuto a fondo. Per ottenere un'accelerazione più costante o per evitare una decelerazione tra le linee AA' e BB' è ammessa una preaccelerazione prima della linea AA'. Il pedale dell'acceleratore sarà tenuto premuto finché la parte posteriore del veicolo non avrà superato la linea BB'.

Per ogni singola prova, occorre stabilire e annotare i parametri seguenti.

Il livello di pressione acustica massimo ponderato in base alla curva A di entrambi i lati del veicolo, indicato durante ciascun passaggio del veicolo tra le due linee AA' e BB', deve essere arrotondato matematicamente al primo decimale ($L_{wot,kj}$). Se si rileva un picco chiaramente estraneo al livello di pressione acustica generale, la misurazione va scartata. Le misurazioni sul lato destro e sinistro possono essere effettuate simultaneamente o una di seguito all'altra.

Le letture della velocità del veicolo in corrispondenza di AA' e di BB' vanno annotate fino alla prima cifra decimale significativa ($v_{AA,kj}$; $v_{BB,kj}$).

Le eventuali letture del regime di rotazione del motore in corrispondenza di AA' e di BB' vanno annotate come valore intero ($n_{AA,kj}$; $n_{BB,kj}$).

L'accelerazione calcolata deve essere determinata in base alla formula di cui al punto 4.1.2.1.2. dell'allegato II e annotata alla seconda cifra decimale ($a_{wot,test,kj}$).

3. ANALISI DEI RISULTATI

3.1. Determinazione del punto di ancoraggio per ciascun rapporto di trasmissione

Per le misurazioni nella marcia i e in quelle ad essa inferiori, il punto di ancoraggio corrisponde al livello sonoro massimo L_{woti} , al regime di rotazione del motore n_{woti} e alla velocità del veicolo v_{woti} all'altezza di BB' del rapporto di trasmissione i durante la prova in accelerazione di cui all'allegato II.

$$L_{\text{anchor},i} = L_{\text{woti}, \text{allegato II}}$$

$$n_{\text{anchor},i} = n_{\text{BB,woti}, \text{allegato II}}$$

$$V_{\text{anchor},i} = V_{\text{BB,woti}, \text{allegato II}}$$

Per le misurazioni nella marcia $i + 1$ il punto di ancoraggio corrisponde al livello sonoro massimo $L_{\text{woti}+1}$, al regime di rotazione del motore $v_{\text{woti}+1}$ e alla velocità del veicolo $v_{\text{woti}+1}$ all'altezza di BB' del rapporto di trasmissione $i + 1$ durante la prova in accelerazione di cui all'allegato II.

$$L_{\text{anchor},i+1} = L_{\text{woti}+1, \text{Annex II}}$$

$$n_{\text{anchor},i+1} = n_{\text{BB,woti}+1, \text{allegato II}}$$

$$V_{\text{anchor},i+1} = V_{\text{BB,woti}+1, \text{allegato II}}$$

3.2. Coefficiente angolare della linea di regressione per ciascun rapporto di trasmissione

Le misurazioni del livello sonoro devono essere valutate in funzione del regime di rotazione del motore, in conformità al punto 3.2.1.

3.2.1. Calcolo del coefficiente angolare della linea di regressione per ciascun rapporto di trasmissione

La linea di regressione lineare si calcola per mezzo del punto di ancoraggio e delle quattro misurazioni aggiuntive correlate.

$$\text{Slope}_k = \frac{\sum_{j=1}^5 (n_j - \bar{n})(L_j - \bar{L})}{\sum_{j=1}^5 (n_j - \bar{n})^2} \quad (\text{in dB/1000 min}^{-1})$$

$$\text{con: } \bar{L} = \frac{1}{5} \sum_{j=1}^5 L_j \quad \text{e; } \bar{n} = \bar{n} \frac{1}{5} \sum_{j=1}^5 n_j$$

in cui n_j = regime di rotazione del motore misurata alla linea BB'.

3.2.2. Coefficiente angolare della linea di regressione per ciascun rapporto di trasmissione

Il coefficiente angolare (Slope_k) di una determinata marcia per il calcolo ulteriore è il risultato che si ottiene dal calcolo di cui al punto 3.2.1. arrotondato alla prima cifra decimale, ma non superiore a 5 dB/1000 min⁻¹.

3.3. Calcolo dell'aumento lineare del livello sonoro atteso per ciascuna misurazione

Il livello sonoro $L_{\text{ASEP},k,j}$ per il punto di misurazione j e la marcia k si calcola usando i regimi del motore misurati per ogni punto di misurazione nonché il coefficiente angolare di cui al punto 3.2. al punto di ancoraggio proprio di ciascuna marcia.

Per $n_{\text{BB},k,j} \leq n_{\text{anchor},k}$:

$$L_{\text{ASEP},k,j} = L_{\text{anchor},k} + (\text{Slope}_k - Y) * (n_{\text{BB},k,j} - n_{\text{anchor},k})/1000$$

Per $n_{\text{BB},k,j} > n_{\text{anchor},k}$:

$$L_{\text{ASEP},k,j} = L_{\text{anchor},k} + (\text{Slope}_k + Y) * (n_{\text{BB},k,j} - n_{\text{anchor},k})/1000$$

in cui $Y = 1$.

3.4. Campioni

Su richiesta dell'autorità di omologazione si effettuano due prove aggiuntive nell'ambito delle condizioni limite di cui al punto 2.3. del presente allegato.

4. INTERPRETAZIONE DEI RISULTATI

Ogni singola misurazione delle emissioni sonore deve essere valutata.

Il livello sonoro di ogni punto di misurazione prefissato non deve superare i limiti che seguono:

$$L_{kj} \leq L_{ASEP_{kj}} + x$$

in cui:

$x = 3$ dB(A) per veicoli con cambio automatico o con CVT non bloccabili

$x = 2$ dB(A) + valore limite L_{urban} dell'allegato II per tutti gli altri veicoli.

Se il livello sonoro misurato in un punto supera il limite, effettuare altre due misurazioni allo stesso punto per verificare l'incertezza di misurazione. Il veicolo è ancora conforme all'ASEP se la media delle tre misurazioni valide nel suddetto punto soddisfa le specifiche.

5. VALUTAZIONE DEL LIVELLO SONORO DI RIFERIMENTO

Il livello sonoro di riferimento va valutato in un unico punto in una determinata marcia simulando un'accelerazione da una velocità iniziale v_{aa} pari a 50 km/h e supponendo una velocità finale a v_{bb} pari a 61 km/h. La conformità del suono in tale punto può essere calcolata utilizzando i risultati del punto 3.2.2. e le specifiche seguenti o essere valutata mediante misurazione diretta usando la marcia, come di seguito specificato.

5.1. Si determina la marcia K nel modo che segue:

$K = 3$ per tutti i cambi manuali e automatici aventi al massimo cinque marce;

$K = 4$ per cambi automatici aventi sei o più marce

Se non sono disponibili marce singole, p.es. nei cambi automatici o nei CVT non bloccabili, il rapporto di trasmissione per i calcoli successivi è determinato in base al risultato della prova in accelerazione di cui all'allegato II, usando il regime di rotazione del motore e la velocità del veicolo all'altezza della linea BB'.

5.2. Determinazione del regime di riferimento del motore n_{ref_K}

Il regime di rotazione di riferimento del motore, n_{ref_K} , si calcola mediante il rapporto di trasmissione K alla velocità di riferimento $v_{ref} = 61$ km/h.

5.3. Calcolo di L_{ref}

$$L_{ref} = L_{anchor_K} + Slope_K * (n_{ref_k} - n_{anchor_k})/1000$$

L_{ref} deve essere inferiore o pari a 76 dB(A).

Per veicoli a cambio manuale con più di quattro marce avanti, il cui motore sviluppi una potenza massima netta nominale superiore a 140 kW e aventi un rapporto potenza massima netta nominale/massa massima superiore a 75 kW/t, L_{ref} deve essere inferiore o pari a 79 dB(A).

Per veicoli a cambio automatico con più di quattro marce avanti, il cui motore sviluppi una potenza massima netta nominale superiore a 140 kW e aventi un rapporto potenza massima netta nominale/massa massima superiore a 75 kW/t, L_{ref} deve essere inferiore o pari a 78 dB(A).

6. VALUTAZIONE DELL'ASEP USANDO IL PRINCIPIO DI L_{Urban}

6.1 Dati generali

Questa procedura di valutazione rappresenta un'alternativa scelta dal costruttore alla procedura di cui al punto 3 del presente allegato e si applica a tutte le tecnologie dei veicoli. Spetta al costruttore stabilire il modo corretto di effettuare le prove. In mancanza di altre indicazioni, tutte le prove e i calcoli devono corrispondere a quelli specificati nell'allegato II.

6.2. Calcolo di $L_{\text{urban ASEP}}$

$L_{\text{urban ASEP}}$ è calcolato come segue, a partire da qualunque $L_{\text{wot ASEP}}$ misurato in conformità al presente allegato:

a) calcolare un $a_{\text{wot test ASEP}}$ come specificato ai punti 4.1.2.1.2.1. o, a seconda dei casi, 4.1.2.1.2.2. dell'allegato II del presente regolamento;

b) determinare la velocità del veicolo ($V_{\text{BB ASEP}}$) all'altezza di BB durante la prova $L_{\text{wot ASEP}}$;

c) calcolare $k_{\text{P ASEP}}$ come segue:

$$k_{\text{P ASEP}} = 1 - (a_{\text{urban}}/a_{\text{wot test ASEP}}).$$

Non si terrà conto di risultati di prove in cui $a_{\text{wot test ASEP}}$ sia inferiore ad a_{urban} ;

d) calcolare $L_{\text{urban measured ASEP}}$ come segue:

$$L_{\text{urban measured ASEP}} =$$

$$L_{\text{wot ASEP}} - k_{\text{P ASEP}} * (L_{\text{wot ASEP}} - L_{\text{crs}})$$

Per ulteriori calcoli, usare L_{urban} di cui all'allegato II, senza arrotondamenti, compresa la prima cifra decimale (xx,x);

e) calcolare $L_{\text{urban normalized}}$ come segue:

$$L_{\text{urban normalized}} = L_{\text{urban measured ASEP}} - L_{\text{urban}}$$

f) calcolare $L_{\text{urban ASEP}}$ come segue:

$$L_{\text{urban ASEP}} =$$

$$L_{\text{urban normalized}} - [0,15 * (V_{\text{BB ASEP}} - 50)]$$

g) rispetto dei valori limite di livello sonoro:

$L_{\text{urban ASEP}}$ deve essere pari o inferiore a 3,0 dB.

*Appendice***Modello di dichiarazione di conformità alle disposizioni aggiuntive sulle emissioni sonore****[Dimensioni massime del formato: A4 (210 x 297 mm)]**

(Nome del costruttore) attesta che i veicoli di questo tipo [inserire il tipo, per quanto riguarda le emissioni sonore ai sensi del regolamento (UE) n. 540/2014], soddisfano i requisiti di cui all'articolo 7 del regolamento (UE) n. 540/2014.

(Nome del costruttore) rilascia questa dichiarazione in buona fede, dopo avere effettuato un'esauriente valutazione delle emissioni sonore dei veicoli.

Data:

Nome del rappresentante autorizzato:

Firma del rappresentante autorizzato:

ALLEGATO VIII

MISURE RELATIVE AL SISTEMA DI ALLARME ACUSTICO PER VEICOLI (ACOUSTIC VEHICLE ALERTING SYSTEM — AVAS)

Il presente allegato reca le disposizioni riguardanti il «Sistema di allarme acustico per veicoli» (Acoustic Vehicle Alerting System — AVAS) per i veicoli elettrici ibridi (hybrid electric vehicles — HEV) ed esclusivamente elettrici.

AVAS

1. Prestazioni del sistema

Un AVAS installato su un veicolo deve essere conforme ai requisiti che seguono.

2. Condizioni di funzionamento**a) Metodo di generazione del suono**

L'AVAS deve generare automaticamente un suono quando il veicolo si mette in moto e si muove a una velocità minima fino a 20 km/h circa, anche in retromarcia. Se il veicolo ha un motore a combustione interna che funziona entro l'intervallo di velocità del veicolo di cui sopra, l'AVAS non deve produrre un suono.

Nei veicoli muniti di dispositivo di allarme sonoro in retromarcia, non è necessario che l'AVAS produca un suono durante la retromarcia.

b) Interruttore

L'AVAS deve essere munito di un interruttore facilmente accessibile al conducente del veicolo per consentire l'innesto e il disinnesto. Al riavvio del veicolo, l'AVAS deve ritornare automaticamente alla posizione di attivazione.

c) Attenuazione

Il livello sonoro dell'AVAS deve poter essere attenuato quando il veicolo sia in funzione.

3. Tipo e volume del suono

a) Il suono generato dall'AVAS deve essere continuo in modo da fornire a pedoni e ad altri utenti della strada informazioni su un veicolo in movimento. Il suono deve dare un'indicazione intuitiva del comportamento del veicolo ed essere simile al suono di un veicolo appartenente alla stessa categoria dotato di motore a combustione interna.

b) Il suono generato dall'AVAS deve dare un'indicazione intuitiva del comportamento del veicolo, modificando automaticamente il livello sonoro o le sue caratteristiche a seconda della velocità del veicolo.

c) Il livello sonoro generato dall'AVAS non deve superare il livello sonoro approssimativo di un veicolo appartenente alla categoria M₁ dotato di motore a combustione interna che funzioni alle stesse condizioni.

—

ALLEGATO IX

OMOLOGAZIONE UE RIGUARDO AL LIVELLO SONORO DEI DISPOSITIVI SILENZIATORI IN QUANTO ENTITÀ TECNICHE (DISPOSITIVI SILENZIATORI DI SOSTITUZIONE)

1. DOMANDA DI OMOLOGAZIONE UE
 - 1.1. Ai sensi dell'articolo 7, paragrafi 1 e 2, della direttiva 2007/46/CE, la domanda di omologazione UE di un dispositivo silenziatore di sostituzione o di componenti del medesimo in quanto entità tecniche destinati a veicoli appartenenti alle categorie M_1 and N_1 deve essere presentata dal costruttore del veicolo o dal costruttore dell'entità tecnica in questione.
 - 1.2. Un modello della scheda informativa è contenuto nell'appendice 1.
 - 1.3. Su domanda del servizio tecnico competente, il richiedente deve presentare:
 - 1.3.1. due campioni del dispositivo per il quale è stata fatta domanda di omologazione UE;
 - 1.3.2. un dispositivo silenziatore del tipo di quello originariamente montato sul veicolo quando venne rilasciata l'omologazione UE;
 - 1.3.3. un veicolo rappresentativo del tipo su cui va montato il dispositivo, che soddisfa i requisiti di cui al punto 2.1. dell'allegato VI;
 - 1.3.4. un motore singolo, che corrisponda al tipo di veicolo descritto.
2. MARCATURE
 - 2.4.1. Sul dispositivo silenziatore di sostituzione o sulle sue componenti, ma non sugli elementi di fissaggio e sui tubi, deve essere apposto quanto segue:
 - 2.4.1.1. il marchio di fabbrica o commerciale del costruttore del dispositivo silenziatore di sostituzione e delle sue componenti;
 - 2.4.1.2. la denominazione commerciale data dal costruttore.
 - 2.4.2. I marchi devono essere chiaramente leggibili e indelebili anche quando il dispositivo è montato sul veicolo.
3. RILASCIO DELL'OMOLOGAZIONE UE
 - 3.1. Se sono soddisfatte le pertinenti prescrizioni, l'omologazione UE viene rilasciata ai sensi dell'articolo 9, paragrafo 3 e, se applicabile, dell'articolo 10, paragrafo 4, della direttiva 2007/46/CE.
 - 3.2. Un modello della scheda di omologazione UE è contenuto nell'appendice 2.
 - 3.3. A ciascun tipo di dispositivo silenziatore di sostituzione o a sue componenti omologate in quanto entità tecniche viene attribuito un numero di omologazione in conformità all'allegato VII della direttiva 2007/46/CE; la sezione 3 del numero di omologazione indica il numero del presente regolamento. Inoltre, se il dispositivo silenziatore di sostituzione è destinato a essere installato solo su tipi di veicoli conformi ai valori limite di cui all'allegato III, Fase 1, la sezione 3 del numero di omologazione deve essere seguita dal carattere «A». Se il dispositivo silenziatore di sostituzione è destinato a essere installato solo su tipi di veicoli conformi ai valori limite di cui all'allegato III, Fase 2, la sezione 3 del numero di omologazione deve essere seguita dal carattere «B». Se il dispositivo silenziatore di sostituzione è destinato a essere installato solo su tipi di veicoli conformi ai valori limite di cui all'allegato III, Fase 3, la sezione 3 del numero di omologazione deve essere seguita dal carattere «C». Uno Stato membro non può assegnare lo stesso numero a un altro tipo di dispositivo silenziatore di sostituzione o a sue componenti.
4. MARCHIO DI OMOLOGAZIONE UE
 - 4.1. Su ogni dispositivo silenziatore di sostituzione o sue componenti, esclusi gli elementi di fissaggio e i tubi, conformi al tipo omologato ai sensi del presente regolamento deve essere apposto un marchio di omologazione UE.

4.2. Il marchio di omologazione UE si compone di un rettangolo al cui interno è iscritta la lettera «e» seguita dalla/e lettera/e distintiva/e o dal numero dello Stato membro che ha rilasciato l'omologazione:

- «1» per la Germania
- «2» per la Francia
- «3» per l'Italia,
- «4» per i Paesi Bassi
- «5» per la Svezia
- «6» per il Belgio
- «7» per l'Ungheria
- «8» per la Repubblica ceca
- «9» per la Spagna
- «11» per il Regno Unito
- «12» per l'Austria
- «13» per il Lussemburgo
- «17» per la Finlandia
- «18» per la Danimarca
- «19» per la Romania
- «20» per la Polonia
- «21» per il Portogallo
- «23» per la Grecia
- «24» per l'Irlanda
- «25» per la Croazia
- «26» per la Slovenia
- «27» per la Slovacchia
- «29» per l'Estonia
- «32» per la Lettonia
- «34» per la Bulgaria
- «36» per la Lituania
- «49» per Cipro
- «50» per Malta

Il marchio deve inoltre comprendere, in prossimità del rettangolo, il «numero di omologazione di base» specificato nella sezione 4 del numero di omologazione di cui all'allegato VII della direttiva 2007/46/CE, preceduto dalle due cifre indicanti il numero progressivo attribuito alla più recente modifica tecnica di rilievo apportata al presente regolamento, applicabile alla data dell'omologazione del veicolo. Per il presente regolamento nella versione originale, il numero progressivo è 00. Inoltre, tale numero progressivo è preceduto dal carattere «A» se il dispositivo silenziatore di sostituzione è destinato a essere installato solo su tipi di veicoli conformi ai valori limite di cui all'allegato III, Fase 1, o dal carattere «B» se il dispositivo silenziatore di sostituzione è destinato a essere installato solo su tipi di veicoli conformi ai valori limite di cui all'allegato III, Fase 2, o dal carattere «C» se il dispositivo silenziatore di sostituzione è destinato a essere installato solo su tipi di veicoli conformi ai valori limite di cui all'allegato III, Fase 3.

4.3. Il marchio deve essere indelebile e risultare chiaramente leggibile anche quando il dispositivo silenziatore di sostituzione, o sue componenti, sono montati sul veicolo.

- 4.4. Un modello del marchio di omologazione UE si trova all'appendice 3.
5. SPECIFICHE
- 5.1. Specifiche generali
- 5.1.1. Il dispositivo silenziatore di sostituzione o le sue componenti devono essere progettati, costruiti e poter essere montati in modo che un veicolo continui a essere conforme al presente regolamento in condizioni d'impiego normali, malgrado le vibrazioni a cui potrebbero essere soggetti.
- 5.1.2. Il dispositivo silenziatore o le sue componenti devono essere progettati, costruiti e poter essere montati in modo da ottenere una ragionevole resistenza ai fenomeni di corrosione a cui sono esposti, tenuto conto delle condizioni d'impiego del veicolo.
- 5.1.3. Prescrizioni aggiuntive relative alle alterazioni e alla regolazione manuale di dispositivi multimodali di scarico o silenziatori
- 5.1.3.1. Tutti i dispositivi di scarico o silenziatori devono essere fabbricati in modo da non permettere la facile rimozione di deflettori, coni di uscita e altre parti che funzionano principalmente come parti delle camere d'insonorizzazione/espansione. Se l'incorporazione di una parte siffatta è inevitabile, le sue modalità di fissaggio devono essere tali da non facilitarne la rimozione (ad esempio, con dispositivi di fissaggio filettati convenzionali); essa dovrà anche essere applicata in modo che la sua rimozione provochi a tutto l'insieme danni permanenti/irreparabili.
- 5.1.3.2. Dispositivi di scarico o silenziatori con modalità di funzionamento multiple, regolabili manualmente, devono soddisfare tutti i requisiti in tutte le modalità operative. I livelli sonori riferiti devono essere quelli della modalità con il più alto livello sonoro.
- 5.2. Prescrizioni relative ai livelli sonori
- 5.2.1. Condizioni di misurazione
- 5.2.1.1. La prova di rumorosità del dispositivo silenziatore e quella del dispositivo silenziatore di sostituzione vanno effettuate con gli stessi pneumatici normali di cui al paragrafo 2 del regolamento UNECE n. 117. Su richiesta del costruttore, le prove non devono essere effettuate con pneumatici da trazione, «speciali» o «da neve» di cui al paragrafo 2 del regolamento UNECE n. 117. Pneumatici di questo tipo possono aumentare il livello sonoro del veicolo o avere un effetto di mascheramento nella comparazione della capacità di ridurre i livelli sonori. I pneumatici possono essere usati ma devono soddisfare i requisiti giuridici per il loro uso nella circolazione.
- 5.2.2. La capacità di ridurre il rumore del dispositivo silenziatore di sostituzione o delle sue componenti deve essere verificata con i metodi di cui al punto 1 dell'allegato II. In particolare, per applicare tale punto, occorre far riferimento alla versione del presente regolamento che era in vigore alla data dell'omologazione del veicolo nuovo.
- a) Misurazione con veicolo in movimento
- Quando il dispositivo silenziatore di sostituzione o le sue componenti sono montati sul veicolo descritto al punto 1.3.3., i livelli sonori ottenuti devono soddisfare una delle seguenti condizioni:
- il valore misurato (arrotondato alla cifra intera più vicina) non deve superare di oltre 1 dB(A) il valore di omologazione ottenuto ai sensi del presente regolamento con il tipo di veicolo in questione;
 - il valore misurato (prima dell'arrotondamento alla cifra intera più vicina) non deve superare di oltre 1 dB(A) il valore del rumore misurato (prima dell'arrotondamento alla cifra intera più vicina) sul veicolo descritto al punto 1.3.3., munito di un dispositivo silenziatore del tipo montato sul veicolo presentato per l'omologazione ai sensi del presente regolamento.

Se si sceglie di comparare direttamente il dispositivo silenziatore di sostituzione al dispositivo originale, per applicare il punto 4.1.2.1.4.2. e/o il punto 4.1.2.2.1.2. dell'allegato II, è consentito effettuare un cambio di marcia per ottenere un'accelerazione più elevata e non è obbligatorio l'uso di dispositivi elettronici o meccanici per impedire questa retrocessione. Se in queste condizioni il livello sonoro del veicolo sottoposto a prova è superiore ai valori COP, il servizio tecnico decide sulla rappresentatività del veicolo sottoposto a prova.

b) Misurazione a veicolo fermo

Quando il dispositivo silenziatore di sostituzione o le sue componenti sono montati sul veicolo descritto al punto 1.3.3., i livelli sonori ottenuti devono soddisfare una delle seguenti condizioni:

- i) il valore misurato (arrotondato alla cifra intera più vicina) non deve superare di oltre 2 dB(A) il valore di omologazione ottenuto ai sensi del presente regolamento con il tipo di veicolo in questione;
- ii) il valore misurato (prima dell'arrotondamento alla cifra intera più vicina) non deve superare di oltre 2 dB(A) il valore del rumore misurato (prima dell'arrotondamento alla cifra intera più vicina) sul veicolo di cui al punto 1.3.3., munito di un dispositivo silenziatore del tipo montato sul veicolo presentato per l'omologazione ai sensi del presente regolamento.

5.2.3. Oltre ai requisiti di cui all'allegato II, ogni dispositivo silenziatore di sostituzione o le sue componenti devono soddisfare le specifiche applicabili di cui all'allegato VII. Per i dispositivi silenziatori di sostituzione per i tipi di veicolo omologati ai sensi della direttiva 70/157/CEE, essi devono soddisfare i requisiti delle specifiche di cui all'allegato VII (ASEP), nonché i punti da 5.2.3.1. a 5.2.3.3. del presente allegato non si applicano.

5.2.3.1. Se il dispositivo silenziatore di sostituzione o sue componenti è costituito da un dispositivo o componenti a geometria variabile, nella domanda di omologazione il costruttore deve dichiarare, ai sensi dell'appendice dell'allegato VII che il tipo di dispositivo silenziatore da omologare soddisfa i requisiti del punto 5.2.3. del presente allegato. L'autorità di omologazione può chiedere l'effettuazione di prove atte a verificare la conformità del tipo di dispositivo silenziatore alle disposizioni aggiuntive sulle emissioni sonore.

5.2.3.2. Se il dispositivo silenziatore di sostituzione o sue componenti non è un dispositivo a geometria variabile, è sufficiente che il costruttore dichiari nella domanda di omologazione, di cui all'appendice dell'allegato VII, che il tipo di dispositivo silenziatore da omologare soddisfa i requisiti del punto 5.2.3. del presente allegato.

5.2.3.3. La dichiarazione di conformità deve essere redatta come segue: «(Nome del costruttore) attesta che il dispositivo silenziatore di questo tipo è conforme ai requisiti del punto 5.2.3. dell'allegato IX del regolamento (UE) n. 540/2014 (Nome del costruttore) rilascia questa dichiarazione in buona fede, dopo aver effettuato un'adeguata valutazione ingegneristica delle emissioni sonore sulla gamma prescritta di condizioni di esercizio».

5.3. Misurazione delle prestazioni del veicolo

5.3.1. Il dispositivo silenziatore di sostituzione o le sue componenti devono consentire al veicolo prestazioni paragonabili a quelle ottenute con il dispositivo silenziatore originale o le sue componenti.

5.3.2. Il dispositivo silenziatore di sostituzione o, a scelta del costruttore, le sue componenti devono essere comparati a un dispositivo silenziatore originale o sue componenti, anch'esse in nuove condizioni, montati successivamente sul veicolo indicato al punto 1.3.3.

5.3.3. La verifica va eseguita misurando la contropressione nel modo indicato al punto 5.3.4.

Il valore misurato con il dispositivo silenziatore di sostituzione non deve superare di oltre il 25 % il valore misurato con il dispositivo silenziatore originale nelle condizioni qui di seguito indicate.

5.3.4. Metodo di prova

5.3.4.1. Metodo di prova con motore

Le misurazioni si effettuano con il motore, di cui al punto 1.3.4., montato su un banco dinamometrico. Aperto completamente il comando del gas, regolare in modo da ottenere il regime di rotazione del motore (S) corrispondente alla sua potenza massima nominale.

Per misurare la contropressione, la distanza alla quale va disposta la presa di pressione rispetto al collettore di scarico è indicata all'appendice 5.

5.3.4.2. Metodo di prova con veicolo

Le misurazioni si effettuano sul veicolo indicato al punto 1.3.3. La prova va effettuata su strada o su un banco dinamometrico a rulli.

Aperto completamente il comando del gas, il motore deve essere caricato fino a ottenere il regime di rotazione del motore corrispondente alla sua potenza massima nominale (regime di rotazione S).

Per misurare la contropressione, la distanza alla quale va disposta la presa di pressione rispetto al collettore di scarico è indicata all'appendice 5.

5.4. Prescrizioni aggiuntive riguardanti i dispositivi silenziatori di sostituzione, o loro componenti, contenenti materiali fibrosi fonoassorbenti.

5.4.1. Dati generali

I materiali fibrosi fonoassorbenti possono essere usati solo in dispositivi silenziatori o loro componenti, se è soddisfatta una delle seguenti condizioni:

- a) il gas di scarico non entra in contatto con i materiali fibrosi;
- b) il dispositivo silenziatore, o le sue componenti, appartengono alla stessa famiglia di dispositivi o di componenti per i quali è stato dimostrato, nel corso della procedura di omologazione ai sensi del presente regolamento, che non sono soggetti a deterioramento.

L'intero dispositivo silenziatore, o le sue componenti, devono essere sottoposti a condizionamento normalizzato su una delle tre installazioni e con i metodi sotto descritti salvo il caso in cui una di queste condizioni sia rispettata.

Ai fini di cui alla lettera b) del primo paragrafo, si ritiene che un gruppo di dispositivi silenziatori o di loro componenti appartenga alla stessa famiglia di progettazione quando tutte le caratteristiche che seguono sono identiche:

- a) la presenza di un flusso netto di gas dei gas di scarico attraverso i materiali fibrosi fonoassorbenti, quando i gas di scarico sono in contatto con tali materiali;
- b) il tipo delle fibre;
- c) le specifiche di un materiale legante eventualmente presente;
- d) le dimensioni medie delle fibre;
- e) la densità minima del materiale di imballaggio sfuso in kg/m³;
- f) la superficie di contatto massima tra il flusso di gas e il materiale fonoassorbente;

5.4.1.1. Percorso continuo di 10 000 km su strada.

5.4.1.1.1. Il 50 % ± 20 % di tale percorso deve essere un percorso urbano e il resto un percorso di lunga distanza a velocità elevata; un percorso continuo su strada può essere sostituito da un idoneo programma su pista di prova.

I due regimi di velocità devono essere alternati almeno due volte.

L'intero programma di prova deve comprendere almeno dieci pause della durata minima di tre ore per riprodurre gli effetti del raffreddamento e di eventuali fenomeni di condensazione.

5.4.1.2. Condizionamento sul banco di prova

5.4.1.2.1. Il silenziatore o le sue componenti vengono montati sul veicolo di cui al punto 1.3.3. o sul motore di cui al punto 1.3.4. utilizzando i suoi accessori di serie e rispettando le prescrizioni del costruttore. Nel primo caso il veicolo va disposto su un banco dinamometrico a rulli. Nel secondo, il motore viene accoppiato a un dinamometro.

- 5.4.1.2.2. La prova deve essere effettuata in sei periodi di sei ore ciascuno, con una interruzione di almeno dodici ore fra i singoli periodi, per riprodurre gli effetti del raffreddamento e gli eventuali fenomeni di condensazione.
- 5.4.1.2.3. Durante ciascun periodo di sei ore, il motore deve essere portato successivamente nelle seguenti condizioni:
- cinque minuti al regime di rotazione minimo;
 - sequenza di un'ora a un quarto del carico, a tre quarti del regime di potenza massima nominale (S);
 - sequenza di un'ora a metà del carico, a tre quarti del regime di potenza massima nominale (S);
 - sequenza di dieci minuti a pieno carico, a tre quarti del regime di potenza massima nominale (S);
 - sequenza di 15 minuti a metà del carico, a regime di potenza massima nominale (S);
 - sequenza di 30 minuti a un quarto del carico, a regime di potenza massima nominale (S).
- Ciascun periodo deve comprendere due sequenze successive di tali condizioni in ordine da a) a f).
- 5.4.1.2.4. Durante la prova, i dispositivi silenziatori o le loro componenti non vanno raffreddati con ventilazione forzata che simuli la corrente d'aria intorno al veicolo.
- Su richiesta del costruttore tuttavia, i dispositivi silenziatori o loro componenti possono essere raffreddati per non superare la temperatura rilevata all'ingresso di tali dispositivi quando il veicolo circola alla velocità massima.
- 5.4.1.3. Condizionamento mediante pulsazioni
- 5.4.1.3.1. Il silenziatore o le sue componenti devono essere montati sul veicolo di cui al punto 1.3.3. o sul motore di cui al punto 1.3.4. Nel primo caso il veicolo va posto su un banco dinamometrico a rulli e, nel secondo, il motore va montato su un banco dinamometrico.
- 5.4.1.3.2. L'apparecchiatura di prova, di cui all'allegato IV, in appendice, la figura 1 riproduce uno schema dettagliato, va montata all'uscita del silenziatore. Può essere accettata qualsiasi altra attrezzatura che dia risultati equivalenti.
- 5.4.1.3.3. L'apparecchiatura di prova va regolata in modo che il passaggio del gas di scarico sia interrotto e ristabilito alternativamente dalla valvola a chiusura rapida per 2 500 cicli.
- 5.4.1.3.4. La valvola deve aprirsi quando la contropressione dei gas di scarico, misurata almeno 100 mm a valle della flangia d'ingresso, raggiunga un valore compreso fra 35 e 40 k_pa. Essa deve chiudersi quando la contropressione non differisce di oltre 10 % dal suo valore stabilizzato, misurato a valvola aperta.
- 5.4.1.3.5. Il temporizzatore va regolato per la durata dell'evacuazione dei gas risultante dalle prescrizioni del punto 5.4.1.3.4.
- 5.4.1.3.6. Il regime di rotazione del motore deve essere pari al 75 % del regime (S) al quale il motore sviluppa la potenza massima.
- 5.4.1.3.7. La potenza indicata dal dinamometro deve essere pari al 50 % della potenza a piena mandata misurata al 75 % del regime di rotazione (S) del motore.
- 5.4.1.3.8. Eventuali orifizi di drenaggio devono essere otturati durante la prova.
- 5.4.1.3.9. L'intera prova non deve superare 48 ore. Se necessario, si può effettuare un periodo di raffreddamento ogni ora.
- 5.4.1.3.10. Dopo il condizionamento, controllare il livello sonoro ai sensi del punto 5.2.

6. ESTENSIONE DELL'OMOLOGAZIONE UE

Il costruttore del dispositivo silenziatore o il suo rappresentante possono chiedere al servizio amministrativo che ha rilasciato l'omologazione del silenziatore per uno o più tipi di veicoli l'estensione dell'omologazione UE ad altri tipi di veicoli.

La procedura è stabilita al punto 1. La notifica dell'estensione dell'omologazione UE (o del suo rifiuto) va comunicata agli Stati membri conformemente alla procedura di cui alla direttiva 2007/46/CE.

7. MODIFICA DEL TIPO DI DISPOSITIVO SILENZIATORE

Se il tipo di veicolo, omologato ai sensi del presente regolamento, viene modificato, si applicano gli articoli da 13 a 16 e l'articolo 17, paragrafo 4, della direttiva 2007/46/CE.

8. COP

8.1. I provvedimenti intesi a garantire la conformità della produzione sono presi a norma dell'articolo 12 della direttiva 2007/46/CE.

8.2. Disposizioni particolari

8.2.1. Le prove di cui al punto 2.3.5. dell'allegato X alla direttiva 2007/46/CE sono quelle prescritte nell'allegato XI del presente regolamento.

8.2.2. Le ispezioni di cui al punto 3 dell'allegato X della direttiva 2007/46/CE avvengono di solito a cadenza biennale.

9. INFORMAZIONI DESTINATE AGLI UTENTI E ISPEZIONE TECNICA

9.1. Ciascun dispositivo silenziatore di sostituzione deve essere corredato di un documento cartaceo rilasciato dal costruttore del dispositivo stesso o dal suo rappresentante. Tale documento deve contenere almeno le seguenti informazioni:

- a) numero di omologazione UE del dispositivo silenziatore di sostituzione (la sezione 5 indicante il numero dell'estensione dell'omologazione può essere omessa);
- b) marchio di omologazione UE;
- c) marca (ragione sociale del costruttore);
- d) tipo e descrizione commerciale e/o numero del pezzo;
- e) nome della società e indirizzo del costruttore;
- f) nome e indirizzo del rappresentante (eventuale) del costruttore;
- g) dati dei veicoli ai quali è destinato il dispositivo silenziatore di sostituzione:
 - i) marca;
 - ii) tipo;
 - iii) numero di omologazione;
 - iv) codice del motore;
 - v) potenza massima del motore;
 - vi) tipo di trasmissione;
 - vii) eventuali restrizioni relative ai veicoli su cui può essere montato il dispositivo;
 - viii) livello sonoro del veicolo in movimento in dB(A) del veicolo fermo in dB(A) a ... min⁻¹ (se si discosta dai valori di omologazione del veicolo);
- h) istruzioni di montaggio.

9.2. Se il documento cartaceo di cui al punto 9.1. consta di diverse pagine, tutte le pagine devono recare almeno il riferimento al numero di omologazione.

9.3. Le informazioni relative al punto 9.1., lettere g) e h) possono essere fornite sul sito web del costruttore se il documento cartaceo riporta l'indirizzo di tale sito.

Appendice 1

Scheda informativa n. ... relativa all'omologazione UE come entità tecnica di dispositivi silenziosi di sostituzione per veicoli a motore (regolamento (UE) n. 540/2014)

Le seguenti informazioni devono essere eventualmente fornite in triplice copia e includere un indice. Gli eventuali disegni devono essere forniti in scala adeguata e con sufficienti dettagli in formato A4 o in fogli piegati in detto formato. Eventuali fotografie devono poter indicare sufficienti dettagli.

Se i sistemi, le componenti o le entità tecniche includono funzioni controllate elettronicamente, devono essere fornite le informazioni relative alle prestazioni.

- 0. Dati generali
 - 0.1. Marca (ragione sociale del costruttore):
 - 0.2. Tipo e descrizione/i commerciale/i generale/i:
 - 0.3. Mezzi di identificazione del tipo, se marcati sull'entità tecnica ^(b):
 - 0.3.1. Posizione della marcatura:
 - 0.5. Nome della società e indirizzo del costruttore:
 - 0.7. Per componenti ed entità tecniche, posizione e metodo di apposizione del marchio di omologazione UE:
 - 0.8. Indirizzo/i dello/gli stabilimento/i di montaggio:
 - 0.9. Nome e indirizzo del rappresentante (eventuale) del costruttore:
- 1. Descrizione del veicolo al quale è destinato il dispositivo (se il dispositivo è destinato a essere installato su più di un tipo di veicolo, le informazioni richieste sotto questo punto devono essere fornite per ciascun tipo interessato)
 - 1.1. Marca (ragione sociale del costruttore):
 - 1.2. Tipo e descrizione/i commerciale/i generale/i:
 - 1.3. Mezzi di identificazione del tipo, se marcati sul veicolo:
 - 1.4. Categoria di appartenenza del veicolo:
 - 1.5. Numero di omologazione UE del veicolo intero:
 - 1.6. Motopropulsore:
 - 1.6.1. Costruttore del motore:
 - 1.6.2. Codice motore del costruttore:
 - 1.6.3. Potenza massima netta (g): ... kW a ... min⁻¹ o potenza nominale continua massima (motore elettrico): ... kW
 - 1.6.4. Compressore/i: parte originale o marca e marcatura ⁽¹⁾:
 - 1.6.5. Filtro dell'aria: parte originale o marca e marcatura ⁽¹⁾:
 - 1.6.6. Silenziatore/i di aspirazione: parte originale o marca e marcatura ⁽¹⁾:

^(b) Se i mezzi di identificazione del tipo contengono caratteri che non interessano la descrizione dei tipi di entità tecnica di cui alla presente scheda informativa, tali caratteri sono rappresentati nella documentazione dal simbolo: «?» (esempio: ABC??123??).

⁽¹⁾ Cancellare la dicitura non pertinente.

- 1.6.7. Silenziatore/i di scarico: parte originale o marca e marcatura ⁽¹⁾:
- 1.6.8. Catalizzatore: parte originale o marca e marcatura ⁽¹⁾:
- 1.6.9. Filtro/i antiparticolato: parte originale o marca e marcatura ⁽¹⁾:
- 1.7. Trasmissione
- 1.7.1. Tipo di trasmissione (meccanica, idraulica, elettrica ecc.):
- 1.8. Dispositivi estranei al motore destinati a ridurre il rumore: parte originale o descrizione ⁽¹⁾
- 1.9. Valori del livello sonoro:
veicolo in movimento: ... dB(A), velocità stabilizzata prima dell'accelerazione a... km/h;
veicolo fermo dB(A), a ... min⁻¹
- 1.10. Valore della contropressione: ... Pa
- 1.11. Eventuali restrizioni riguardo ai requisiti di utilizzo e di montaggio:
2. Osservazioni:
3. Descrizione del dispositivo
- 3.1. Descrizione del dispositivo silenziatore di sostituzione con indicazione della rispettiva posizione di ciascun elemento, nonché le istruzioni di montaggio
- 3.2. Disegni dettagliati di ciascuna componente al fine di poterla individuare e identificare facilmente, con indicazione dei materiali usati. I disegni devono indicare la posizione prevista per l'apposizione obbligatoria del numero di omologazione UE
- Firma:
- Mansioni:
- Data:

⁽¹⁾ Cancellare la dicitura non pertinente.

Appendice 2

MODELLO

Scheda di omologazione UE

Formato massimo: A4 (210 × 297 mm)

Timbro dell'autorità di omologazione

Notifica riguardante:

- l'omologazione ⁽¹⁾
- l'estensione dell'omologazione ⁽¹⁾
- il rifiuto dell'omologazione ⁽¹⁾
- la revoca dell'omologazione ⁽¹⁾

di un tipo di entità tecnica di dispositivi silenziatori rispetto al regolamento (UE) n. 540/2014.

Numero di omologazione:

Motivo dell'estensione:

SEZIONE I

- 0.1. Marca (ragione sociale del costruttore):
- 0.2. Tipo e descrizione/i commerciale/i generale/i:
- 0.3. Mezzi d'identificazione del tipo, se marcati sull'entità tecnica ⁽²⁾:
- 0.3.1. Posizione della marcatura:
- 0.4. Categoria di appartenenza del veicolo ⁽³⁾:
- 0.5. Nome della società e indirizzo del costruttore:
- 0.7. Per componenti ed entità tecniche, posizione e metodo di apposizione del marchio di omologazione UE:
- 0.8. Indirizzo/i dello/gli stabilimento/i di montaggio:
- 0.9. Nome e indirizzo del rappresentante (eventuale) del costruttore:

SEZIONE II

1. Eventuali informazioni aggiuntive: cfr. addendum
2. Servizio tecnico responsabile dell'effettuazione delle prove:
3. Data del verbale di prova:
4. Numero del verbale di prova:

⁽¹⁾ Cancellare la dicitura non pertinente.⁽²⁾ Se i mezzi di identificazione del tipo contengono caratteri che non interessano la descrizione dei tipi di entità tecnica di cui alla scheda di omologazione, tali caratteri sono rappresentati nella documentazione dal simbolo: «?» (esempio: ABC??123??).⁽³⁾ Secondo le definizioni di cui alla direttiva 2007/46/CE, allegato II, parte A.

5. Eventuali osservazioni: cfr. addendum

6. Luogo:

7. Data:

8. Firma:

9. Si allega l'indice del fascicolo di omologazione, depositato presso l'autorità competente e che può essere ottenuto su richiesta.

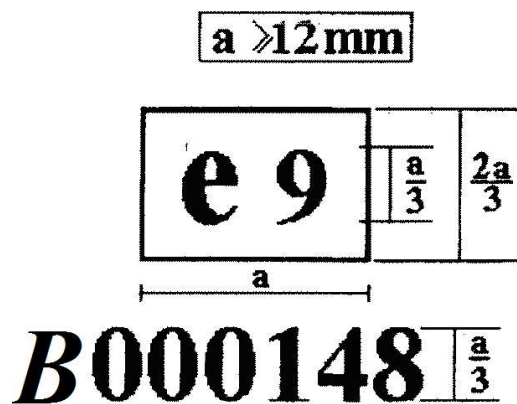
Allegati: Fascicolo di omologazione
 Verbale di prova

*Addendum***alla scheda di omologazione UE per tipo n. ...**

1. Informazioni aggiuntive
 - 1.1. Descrizione del veicolo al quale è destinato il dispositivo (se il dispositivo è destinato a essere installato su più di un tipo di veicolo, le informazioni richieste sotto questo punto devono essere fornite per ciascun tipo interessato)
 - 1.1.1. Marca (ragione sociale del costruttore):
 - 1.1.2. Tipo e descrizione/i commerciale/i generale/i:
 - 1.1.3. Mezzi di identificazione del tipo, se marcati sul veicolo:
 - 1.1.4. Categoria di appartenenza del veicolo:
 - 1.1.5. Numero di omologazione UE del veicolo intero:
 - 1.2. Motopropulsore:
 - 1.2.1. Costruttore del motore:
 - 1.2.2. Codice motore del costruttore:
 - 1.2.3. Potenza massima netta (g): ... kW a ... min⁻¹ o potenza nominale continua massima (motore elettrico) ... kW
 2. Risultati delle prove
 - 2.1. Livello sonoro del veicolo in movimento: ... dB(A)
 - 2.2. Livello sonoro del veicolo fermo: ... dB(A) a ... min⁻¹
 - 2.3. Valore della contropressione: ... Pa
 3. Osservazioni:
-

Appendice 3

Esempio di marchio di omologazione UE

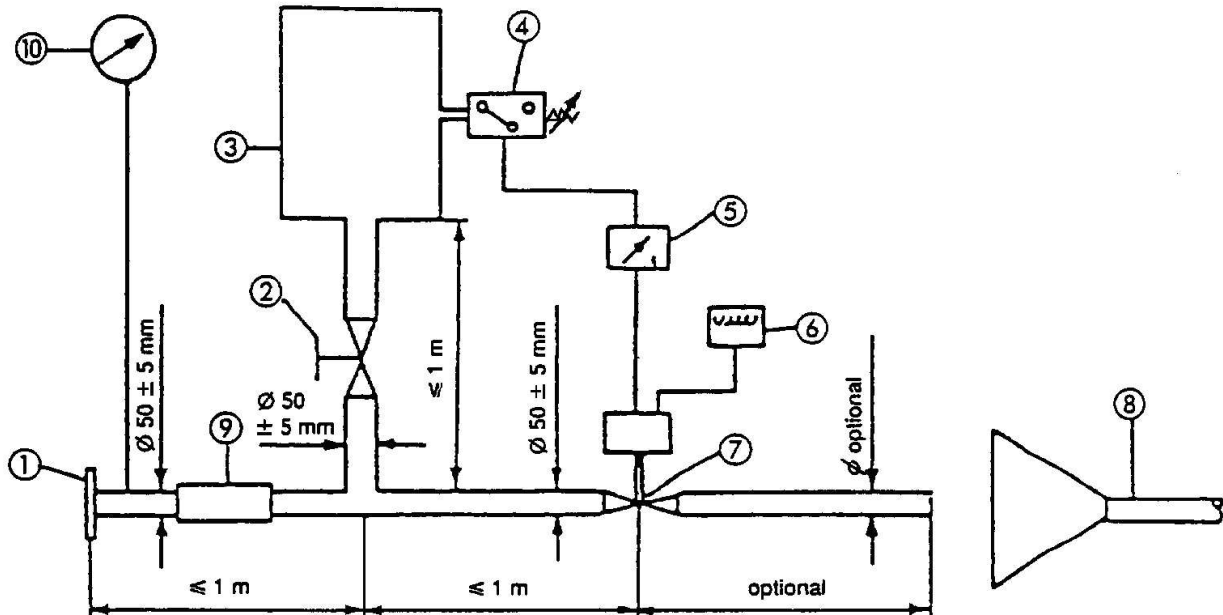


Il dispositivo silenziatore o le componenti del medesimo cui è stato apposto il marchio di omologazione UE qui raffigurato è stato omologato in Spagna (e 9) ai sensi del regolamento (UE) n. 540/2014 con il numero di omologazione di base 0148, in conformità ai valori limite dell'allegato III, Fase 2, del presente regolamento.

Le cifre sono date a titolo puramente indicativo.

Appendice 4

Apparecchiatura di prova



- 1 Flangia o manicotto di ingresso — collegamento posteriore al dispositivo silenziatore completo in prova.
- 2 Valvola di regolazione (a comando manuale).
- 3 Serbatoio di compensazione (capacità da 35 a 40 l).
- 4 Interruttore a pressione da 5 k_{p,a} a 250 k_{p,a} — per aprire l'elemento 7.
- 5 Relè a tempo — per chiudere l'elemento 7.
- 6 Contatore delle pulsazioni.
- 7 Valvola a chiusura rapida — quale la valvola di chiusura di un rallentatore sullo scarico, del diametro di 60 mm, comandata da martinetto pneumatico capace di sviluppare una forza di 120 N alla pressione di 400 k_{p,a}. Il tempo di risposta, sia in apertura che in chiusura, non deve essere superiore a 0,5 s.
- 8 Aspirazione dei gas di scarico.
- 9 Tubo flessibile.
- 10 Manometro di controllo.

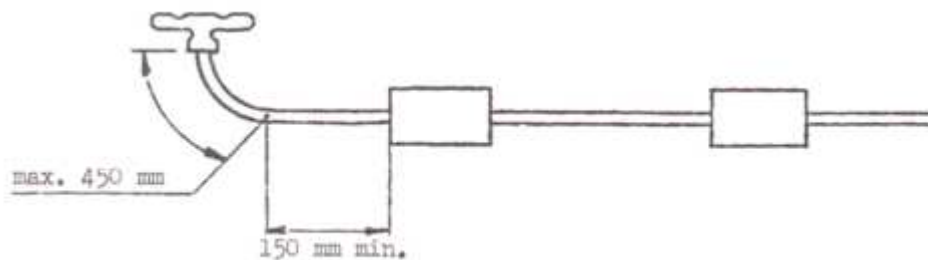
Appendice 5

Punti di misurazione — Contropressione

Esempi di possibili punti di misurazione per prove relative alla perdita di pressione. Il punto di misurazione esatto va precisato nel verbale di prova e va situato in un'area in cui il flusso di gas sia regolare.

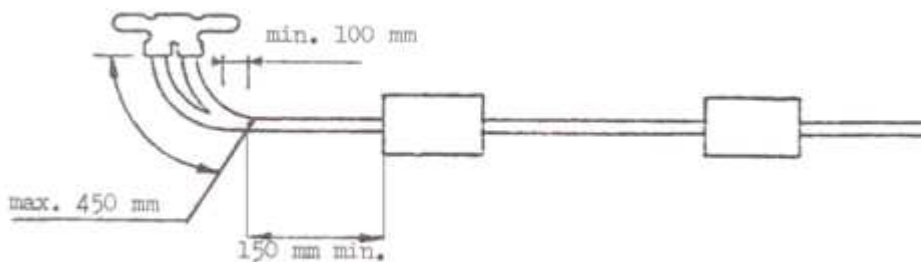
1. Figura 1

Tubo unico



2. Figura 2

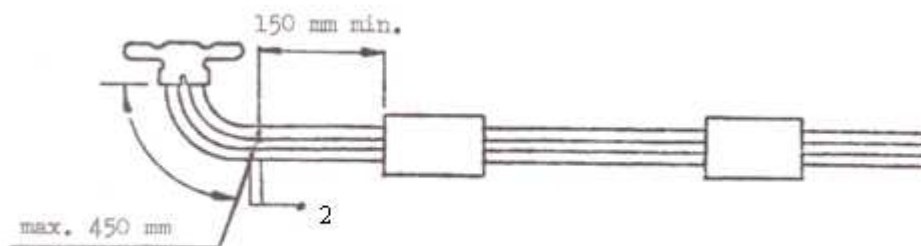
Tubo parzialmente gemellato



⁽¹⁾ In caso di impossibilità, fare riferimento alla figura 3.

3. Figura 3

Tubo gemellato



⁽²⁾ Due punti di misurazione, una lettura.

ALLEGATO X

CONTROLLI SULLA CONFORMITÀ DELLA PRODUZIONE PER IL DISPOSITIVO SILENZIATORE DI SOSTITUZIONE IN QUANTO ENTITÀ TECNICA

1. DATI GENERALI

Questi requisiti sono coerenti con la prova da effettuare per il controllo della conformità della produzione COP ai sensi dell'allegato IX, punto 8.

2. PROVE E PROCEDURE

I metodi di prova, gli strumenti di misurazione e l'interpretazione dei risultati devono essere quelli descritti all'allegato IX, punto 5. Il dispositivo silenziatore di sostituzione o una sua componente in prova devono essere sottoposti alla prova descritta all'allegato IX, punti 5.2., 5.3. e 5.4.

3. CAMPIONAMENTO E VALUTAZIONE DEI RISULTATI

- 3.1. Un silenziatore o una sua componente devono essere scelti e sottoposti alle prove di cui al punto 2. Se i risultati delle prove soddisfano i requisiti di conformità della produzione di cui all'allegato IX, punto 8.1., il tipo di silenziatore o di componente sono ritenuti conformi alla COP.
 - 3.2. Se uno dei risultati delle prove non è conforme ai requisiti della COP di cui all'allegato IX, punto 8.1., vanno sottoposti a prova ai sensi del punto 2 del presente allegato, altri due silenziatori o componenti dello stesso tipo.
 - 3.3. Se i risultati delle prove per il secondo e il terzo silenziatore o componente sono conformi ai requisiti di conformità della produzione di cui all'allegato IX, punto 8.1., il tipo di silenziatore o di componente sono ritenuti soddisfare la COP.
 - 3.4. Se uno dei risultati del secondo o terzo silenziatore o componente non sono conformi ai requisiti della COP di cui all'allegato IX, punto 8.1., il tipo di silenziatore o di componente devono essere considerati non conformi alle prescrizioni del presente regolamento e il costruttore prende i provvedimenti necessari per ristabilire la conformità.
-

ALLEGATO XI

MODIFICHE DELLA DIRETTIVA 2007/46/CE

La direttiva 2007/46/CE è modificata come segue:

Parte A

1. L'allegato IV è modificato come segue:

a) nella tabella della parte I è inserita la seguente riga:

| Voce | Descrizione | Atto normativo | Applicabilità | | | | | | | | | |
|------|----------------|------------------------------|----------------|----------------|----------------|----------------|----------------|----------------|----------------|----------------|----------------|----------------|
| | | | M ₁ | M ₂ | M ₃ | N ₁ | N ₂ | N ₃ | O ₁ | O ₂ | O ₃ | O ₄ |
| «1a | Livello sonoro | Regolamento (UE) n. 540/2014 | X | X | X | X | X | X» | | | | |

b) nella parte I, appendice 1, tabella 1 è inserita la seguente riga:

| Voce | Descrizione | Atto normativo | Questioni specifiche | Applicabilità e prescrizioni specifiche |
|------|----------------|------------------------------|----------------------|---|
| «1a | Livello sonoro | Regolamento (UE) n. 540/2014 | | A» |

c) nella parte I, appendice 1, tabella 2 è inserita la seguente riga:

| Voce | Descrizione | Atto normativo | Questioni specifiche | Applicabilità e prescrizioni specifiche |
|------|----------------|------------------------------|----------------------|---|
| «1a | Livello sonoro | Regolamento (UE) n. 540/2014 | | A» |

2. Nella tabella dell'appendice al modello A dell'allegato VI è inserita la seguente riga:

| Voce | Descrizione | Riferimento all'atto normativo | Modificato da | Applicabile alle versioni |
|------|----------------|--------------------------------|---------------|---------------------------|
| «1a | Livello sonoro | Regolamento (UE) n. 540/2014» | | |

3. L'allegato XI è modificato come segue:

a) nella tabella dell'appendice 1 è inserita la seguente riga:

| Voce | Descrizione | Riferimento all'atto normativo | M1 ≤ 2 500 (1) kg | M1 > 2 500 (1) kg | M2 | M3 |
|------|----------------|--------------------------------|-------------------|-------------------|-----|------|
| «1a | Livello sonoro | Regolamento (UE) n. 540/2014 | H | G+H | G+H | G+H» |

b) nella tabella dell'appendice 2 è inserita la seguente riga:

| Voce | Descrizione | Riferimento all'atto normativo | M ₁ | M ₂ | M ₃ | N ₁ | N ₂ | N ₃ | O ₁ | O ₂ | O ₃ | O ₄ |
|------|----------------|--------------------------------|----------------|----------------|----------------|----------------|----------------|----------------|----------------|----------------|----------------|----------------|
| «1a | Livello sonoro | Regolamento (UE) n. 540/2014 | X | X | X | X | X | X» | | | | |

c) nella tabella dell'appendice 3 è inserita la seguente riga:

| Voce | Descrizione | Riferimento all'atto normativo | M1 |
|------|----------------|--------------------------------|----|
| «1a | Livello sonoro | Regolamento (UE) n. 540/2014 | X» |

d) nella tabella dell'appendice 4 è inserita la seguente riga:

| Voce | Descrizione | Riferimento all'atto normativo | M ₁ | M ₂ | M ₃ | N ₁ | N ₂ | N ₃ | O ₁ | O ₂ | O ₃ | O ₄ |
|------|----------------|--------------------------------|----------------|----------------|----------------|----------------|----------------|----------------|----------------|----------------|----------------|----------------|
| «1a | Livello sonoro | Regolamento (UE) n. 540/2014 | | H | H | H | H | H» | | | | |

e) nella tabella dell'appendice 5 è inserita la seguente riga:

| Voce | Descrizione | Riferimento all'atto normativo | Gru mobili della categoria N3 |
|------|----------------|--------------------------------|-------------------------------|
| «1a | Livello sonoro | Regolamento (UE) n. 540/2014 | T» |

Parte B

1. L'allegato IV è modificato come segue:

- nella parte I, la voce 1 della tabella è soppressa;
- nella parte I, appendice 1, la voce 1 della tabella 1 è soppressa;
- nella parte I, appendice 1, la voce 1 della tabella 2 è soppressa;
- nella parte II, la voce 1 della tabella è soppressa.

2. Nell'allegato VI, nell'appendice al modello A, la voce 1 della tabella è soppressa.

3. L'allegato XI è modificato come segue:

- nell'appendice 1, la voce 1 della tabella è soppressa;
- nell'appendice 2, la voce 1 della tabella è soppressa;
- nell'appendice 3, la voce 1 della tabella è soppressa;
- nell'appendice 4, la voce 1 della tabella è soppressa;
- nell'appendice 5, la voce 1 della tabella è soppressa.

ALLEGATO XII

TAVOLA DI CONCORDANZA

| Direttiva 70/157/CEE | Il presente regolamento |
|--------------------------------|--------------------------------|
| Articolo 1 | — |
| Articolo 2 | Articolo 4, paragrafi 1 e 2 |
| Articolo 2 bis | Articolo 4, paragrafi 3 e 4 |
| Articolo 3 | — |
| Articolo 4 | — |
| Articolo 5 | — |
| Allegato I, punto 1 | Allegato I, punto 1 |
| Allegato I, punto 3 | Allegato I, punto 2 |
| Allegato I, punto 4 | Allegato I, punto 3 |
| Allegato I, punto 5 | Allegato I, punto 4 |
| Allegato I, punto 6 | Allegato I, punto 5 |
| Allegato I, appendice 1 | Allegato I, appendice 1 |
| Allegato I, appendice 2 | Allegato I, appendice 2 |
| Allegato I, punto 2 | Allegato III |
| Allegato II, punti 1, 2, 3 e 4 | Allegato IX, punti 1, 2, 3 e 4 |
| Allegato II, punti 5 e 6 | Allegato IX, punti 7 e 8 |
| Allegato II, appendice 1 | Allegato IX, appendice 1 |
| Allegato II, appendice 2 | Allegato IX, appendice 2 |
| Allegato II, appendice 3 | Allegato IX, appendice 3 |
| Allegato III | — |

DIRETTIVE

DIRETTIVA 2014/56/UE DEL PARLAMENTO EUROPEO E DEL CONSIGLIO

del 16 aprile 2014

che modifica la direttiva 2006/43/CE relativa alle revisioni legali dei conti annuali e dei conti consolidati

(Testo rilevante ai fini del SEE)

IL PARLAMENTO EUROPEO E IL CONSIGLIO DELL'UNIONE EUROPEA,

visto il trattato sul funzionamento dell'Unione europea, in particolare l'articolo 50,

vista la proposta della Commissione europea,

previa trasmissione del progetto di atto legislativo ai parlamenti nazionali,

visto il parere del Comitato economico e sociale europeo ⁽¹⁾,

deliberando secondo la procedura legislativa ordinaria ⁽²⁾,

considerando quanto segue:

- (1) La direttiva 2006/43/CE del Parlamento europeo e del Consiglio ⁽³⁾ definisce le condizioni per l'abilitazione e l'iscrizione nel registro dei soggetti che effettuano le revisioni legali dei conti, le norme in materia di indipendenza, obiettività e deontologia professionale che si applicano agli stessi e il quadro per il controllo pubblico al quale tali soggetti sono sottoposti. Tuttavia, è necessario armonizzare ulteriormente tali norme a livello dell'Unione per consentire una maggiore trasparenza e prevedibilità degli obblighi che si applicano a tali soggetti e incrementare la loro indipendenza e obiettività nello svolgimento dei loro compiti. È altresì importante aumentare il livello minimo di convergenza con riguardo ai principi di revisione sulla base dei quali sono condotte le revisioni legali dei conti. Inoltre, ai fini di una maggiore protezione degli investitori, è importante rafforzare il controllo pubblico cui revisori legali e imprese di revisione contabile sono sottoposti incrementando l'indipendenza delle autorità dell'Unione preposte al controllo pubblico e conferendo loro poteri adeguati, compresi poteri di indagine e il potere di irrogare sanzioni, al fine di rilevare, scoraggiare e prevenire violazioni delle norme applicabili nell'ambito della fornitura di servizi di revisione contabile da parte di revisori legali e imprese di revisione contabile.
- (2) Vista l'elevata rilevanza pubblica degli enti di interesse pubblico, determinata dalla portata e dalla complessità delle rispettive attività o dalla natura delle stesse, la credibilità dei bilanci presentati da tali enti e sottoposti a revisione contabile necessita di essere rafforzata. Di conseguenza, nel regolamento (UE) n. 537/2014 del Parlamento europeo e del Consiglio ⁽⁴⁾ sono state ulteriormente sviluppate le disposizioni speciali che disciplinano le revisioni legali dei conti di enti di interesse pubblico definite nella direttiva 2006/43/CE. Le disposizioni che disciplinano la revisione legale dei conti di enti di interesse pubblico definite nella presente direttiva dovrebbero essere applicabili ai revisori legali o alle imprese di revisione contabile solo nella misura in cui effettuano la revisione legale dei conti di tali enti.

⁽¹⁾ GU C 191 del 29.6.2012, pag. 61.

⁽²⁾ Posizione del Parlamento europeo del 3 aprile 2014 (non ancora pubblicata nella Gazzetta ufficiale) e decisione del Consiglio del 14 aprile 2014.

⁽³⁾ Direttiva 2006/43/CE del Parlamento europeo e del Consiglio, del 17 maggio 2006, relativa alle revisioni legali dei conti annuali e dei conti consolidati, che modifica le direttive 78/660/CEE e 83/349/CEE del Consiglio e abroga la direttiva 84/253/CEE del Consiglio (GU L 157 del 9.6.2006, pag. 87).

⁽⁴⁾ Regolamento (UE) n. 537/2014 del Parlamento europeo e del Consiglio, del 16 aprile 2014, sui requisiti specifici relativi alla revisione legale dei conti di enti di interesse pubblico (cfr. pag. 77 della presente Gazzetta Ufficiale).

- (3) A norma del trattato sul funzionamento dell'Unione europea (TFUE), il mercato interno comporta uno spazio senza frontiere interne, nel quale è assicurata la libera circolazione delle merci e dei servizi nonché la libertà di stabilimento. È necessario consentire ai revisori legali e alle imprese di revisione contabile di sviluppare nell'Unione le proprie attività relative alla fornitura di servizi di revisione legale, consentendo loro di prestare tali servizi in uno Stato membro diverso da quello in cui sono stati abilitati. La possibilità di consentire ai revisori legali e alle imprese di revisione contabile di effettuare revisioni legali dei conti con il titolo professionale del paese di origine in uno Stato membro ospitante risponde in particolare alle esigenze dei gruppi di imprese che, a motivo del flusso crescente delle attività commerciali derivante dal mercato interno, redigono i rispettivi bilanci in diversi Stati membri e sono tenuti a sottoporre gli stessi a una revisione contabile ai sensi del diritto dell'Unione. La rimozione delle barriere allo sviluppo dei servizi di revisione legale tra gli Stati membri contribuirà all'integrazione del mercato delle revisioni contabili all'interno dell'Unione.
- (4) La revisione legale dei conti richiede la conoscenza adeguata di materie quali il diritto societario, il diritto tributario e il diritto civile, materie che possono variare da uno Stato membro all'altro. Di conseguenza, al fine di garantire la qualità dei servizi di revisione legale dei conti prestati all'interno del suo territorio, è opportuno che uno Stato membro sia in grado di imporre misure compensatrici qualora un revisore legale abilitato in un altro Stato membro desideri ricevere l'abilitazione e costituire, in tal modo, una stabile organizzazione anche nel territorio del suddetto Stato membro. Tali misure dovrebbero tenere conto dell'esperienza professionale del revisore legale interessato. Non dovrebbero comportare l'imposizione di un onere sproporzionato sul revisore legale né impedire o rendere meno interessante la possibilità di prestare servizi di revisione legale dei conti nello Stato membro che impone le misure compensatrici. Agli Stati membri dovrebbe essere consentito di abilitare i revisori legali candidati sulla base di una prova attitudinale o di un tirocinio di adattamento ai sensi della direttiva 2005/36/CE del Parlamento europeo e del Consiglio ⁽¹⁾. Al termine del tirocinio di adattamento, il revisore legale dovrebbe essere in grado di accedere alla professione all'interno di uno Stato membro ospitante, previa verifica del possesso di un'esperienza professionale in tale Stato membro.
- (5) Se la principale responsabilità di fornire informazioni finanziarie dovrebbe competere ai dirigenti delle società sottoposte a revisione contabile, i revisori legali e le imprese di revisione contabile dal canto loro potrebbero avere il ruolo di chiedere attivamente conto ai dirigenti del loro operato ponendosi dal punto di vista dell'utilizzatore. Per incrementare la qualità della revisione, è pertanto importante che venga rafforzato lo scetticismo professionale esercitato dai revisori legali e dalle imprese di revisione contabile nei confronti dell'ente sottoposto a revisione. È opportuno che i revisori contabili e le imprese di revisione contabile riconoscano la possibilità che si verifichi un'inesattezza rilevante attribuibile a frode o errore, nonostante l'onestà e l'integrità a essi dimostrata in passato dalla direzione dell'ente sottoposto a revisione.
- (6) È particolarmente pertinente rafforzare l'indipendenza in quanto elemento essenziale nella conduzione delle revisioni legali. Al fine di incrementare l'indipendenza di revisori legali e imprese di revisione contabile dall'ente sottoposto a revisione quando essi conducono revisioni legali, un revisore legale o un'impresa di revisione contabile e qualsivoglia persona fisica in grado di influenzare direttamente o indirettamente il risultato della revisione legale dei conti dovrebbe essere indipendente dall'ente sottoposto a revisione e non dovrebbe essere coinvolto nel processo decisionale del suddetto. Per mantenere tale indipendenza, è altresì importante che revisori legali e imprese di revisione contabile conservino la documentazione di tutti i rischi per la loro indipendenza e delle misure adottate per mitigare tali rischi. Inoltre, se si trovano in una situazione in cui i rischi per la loro indipendenza sono troppo rilevanti, anche dopo l'applicazione di misure per mitigare tali rischi, essi dovrebbero rinunciare all'incarico di revisione contabile o astenersene.
- (7) È opportuno che i revisori legali e le imprese di revisione contabile siano indipendenti nel momento in cui effettuano le revisioni legali dei conti degli enti sottoposti a revisione e che siano evitati eventuali conflitti di interessi. Per valutare l'indipendenza dei revisori legali e delle imprese di revisione contabile, è necessario prendere in esame il concetto di una rete all'interno della quale i revisori legali e le imprese di revisione contabile operano. È opportuno soddisfare almeno il requisito di indipendenza durante il periodo cui si riferisce la relazione di revisione, compresi sia il periodo cui si riferiscono i bilanci che devono essere sottoposti a revisione che il periodo durante il quale è effettuata la revisione legale dei conti.
- (8) È opportuno che revisori legali, imprese di revisione contabile e rispettivi dipendenti si astengano dall'effettuare la revisione legale dei conti di un ente qualora presentino un interesse commerciale o finanziario nello stesso e dal negoziare strumenti finanziari emessi, garantiti o altrimenti sostenuti da un ente sottoposto a revisione, diversi dalle partecipazioni in regimi di investimento collettivo diversificati. È opportuno che il revisore legale o l'impresa di revisione contabile si astengano dal partecipare ai processi decisionali interni dell'ente sottoposto a revisione. È opportuno che ai revisori legali, alle imprese di revisione contabile e ai rispettivi dipendenti direttamente coinvolti nell'esecuzione dell'incarico di revisione legale non sia consentito ricoprire cariche dirigenziali o amministrative nell'ente sottoposto a revisione, prima che sia trascorso un periodo di tempo adeguato dalla conclusione dell'incarico di revisione.

⁽¹⁾ Direttiva 2005/36/CE del Parlamento europeo e del Consiglio, del 7 settembre 2005, relativa al riconoscimento delle qualifiche professionali (GU L 255 del 30.9.2005, pag. 22).

- (9) È importante che i revisori legali e le imprese di revisione contabile rispettino i diritti alla vita privata e alla protezione dei dati dei loro clienti. Essi dovrebbero pertanto essere vincolati da norme severe in materia di riservatezza e di segreto professionale, che non dovrebbero, tuttavia, ostacolare l'applicazione corretta della presente direttiva e del regolamento (UE) n. 537/2014 o la cooperazione con il revisore del gruppo durante l'esecuzione della revisione contabile del bilancio consolidato quando l'impresa madre ha sede in un paese terzo, purché siano osservate le disposizioni previste nella direttiva 95/46/CE del Parlamento europeo e del Consiglio ⁽¹⁾. Tuttavia, tali norme non dovrebbero consentire a un revisore legale o un'impresa di revisione contabile di cooperare con le autorità di paesi terzi esternamente ai canali di cooperazione previsti dal capo XI della direttiva 2006/43/CE. Tali norme in materia di riservatezza dovrebbero del pari applicarsi ai revisori legali o alle imprese di revisione contabile che non sono più coinvolti in uno specifico compito di revisione.
- (10) Un'organizzazione interna adeguata dei revisori legali e delle imprese di revisione contabile dovrebbe contribuire a evitare qualunque rischio per la loro indipendenza. Pertanto, è opportuno che titolari o azionisti di un'impresa di revisione contabile, alla pari di coloro che dirigono la stessa, non intervengano nell'esecuzione di una revisione legale dei conti in alcun modo che possa compromettere l'indipendenza e l'obiettività del revisore legale che effettua la revisione legale per conto dell'impresa di revisione contabile. È inoltre opportuno che revisori legali e imprese di revisione contabile definiscano, all'interno delle rispettive organizzazioni, politiche e procedure interne adeguate rivolte ai dipendenti e altri soggetti coinvolti nell'attività di revisione legale dei conti per garantire la conformità agli obblighi fissati per legge. Oltre a garantire la qualità, l'integrità e l'accuratezza della revisione legale, è opportuno che tali politiche e procedure siano volte a evitare e fronteggiare qualunque rischio che potrebbe compromettere l'indipendenza. È opportuno che le suddette politiche e procedure siano proporzionate rispetto alle dimensioni e alla complessità dell'attività di un revisore legale o di un'impresa di revisione contabile.
- (11) Al termine della revisione legale dei conti viene espresso un giudizio sul fatto se il bilancio presenti un quadro fedele e corretto degli enti sottoposti a revisione conformemente al quadro sull'informazione finanziaria pertinente. Le parti in causa potrebbero tuttavia non conoscere i limiti di una revisione contabile, per quanto riguarda ad esempio significatività, tecniche di campionamento, ruolo del revisore nell'individuazione della frode e responsabilità dei dirigenti, il che potrebbe creare un divario di aspettative. Al fine di ridurre tale divario, è importante definire con maggiore chiarezza l'ambito di applicazione della revisione legale.
- (12) È importante garantire revisioni legali dei conti di elevata qualità all'interno dell'Unione. Tutte le revisioni legali dei conti dovrebbero pertanto essere effettuate conformemente ai principi di revisione internazionali adottati dalla Commissione. Poiché i principi di revisione internazionali sono concepiti in modo da poter essere applicati per enti di ogni dimensione, di ogni tipo e in tutte le giurisdizioni, le autorità competenti degli Stati membri dovrebbero tenere conto della portata e della complessità dell'attività delle piccole imprese nel valutare l'ambito di applicazione dei principi di revisione internazionali. Ogni eventuale disposizione o misura adottata da uno Stato membro a tale riguardo non dovrebbe tradursi nell'impossibilità per i revisori legali o le imprese di revisione contabile di effettuare la revisione legale conformemente ai principi di revisione internazionali. Gli Stati membri dovrebbero essere autorizzati a imporre procedure od obblighi nazionali di revisione supplementari solo se essi derivano da obblighi giuridici nazionali specifici relativi alla portata della revisione legale dei bilanci d'esercizio o consolidati, nel senso che detti obblighi non rientrano nei principi di revisione internazionali adottati, o nel caso gli stessi conferiscano maggiore credibilità e qualità ai bilanci d'esercizio e consolidati. È opportuno che la Commissione continui a essere coinvolta nel monitoraggio del contenuto dei principi di revisione internazionali fissati dall'International Federation of Accountants (IFAC).
- (13) Per quanto riguarda i bilanci consolidati, è importante che vi sia una chiara definizione delle responsabilità tra i revisori legali che sottopongono a revisione diversi enti del gruppo interessato. A tal fine, il revisore del gruppo dovrebbe assumersi la piena responsabilità della relazione di revisione.
- (14) Per incrementare la credibilità e la trasparenza dei controlli della qualità svolti all'interno dell'Unione, i sistemi di controllo della qualità adottati negli Stati membri dovrebbero essere regolati dalle autorità competenti designate dagli stessi, per garantire il controllo pubblico di revisori legali e imprese di revisione contabile. I controlli della qualità sono volti a scongiurare o fronteggiare potenziali carenze relative alle modalità di conduzione delle revisioni legali dei conti. Per garantire che i controlli della qualità siano sufficientemente esaustivi, è opportuno che nell'effettuare tali controlli le autorità competenti tengano conto della portata e della complessità dell'attività dei revisori legali e delle imprese di revisione contabile.

⁽¹⁾ Direttiva 95/46/CE del Parlamento europeo e del Consiglio, del 24 ottobre 1995, relativa alla tutela delle persone fisiche con riguardo al trattamento dei dati personali, nonché alla libera circolazione di tali dati (GU L 281 del 23.11.1995, pag. 31).

- (15) Per incrementare la conformità ai requisiti della presente direttiva e del regolamento (UE) n. 537/2014, e tenuto conto della comunicazione della Commissione, dell'8 dicembre 2010, dal titolo «Potenziare i regimi sanzionatori nel settore dei servizi finanziari», è opportuno estendere i poteri che consentono alle autorità competenti di adottare misure di vigilanza e comminare sanzioni. In caso di violazioni accertate delle norme, è opportuno prevedere l'irrogazione di sanzioni amministrative pecuniarie a carico di revisori legali, imprese di revisione contabile ed enti di interesse pubblico. È opportuno che le autorità competenti garantiscano la trasparenza delle sanzioni e delle misure che adottano. È opportuno che l'adozione e la pubblicazione delle sanzioni rispetti i diritti fondamentali stabiliti dalla Carta dei diritti fondamentali dell'Unione europea, in particolare il diritto al rispetto della vita privata e della vita familiare, il diritto alla protezione dei dati di carattere personale e il diritto a un ricorso effettivo e a un giudice imparziale.
- (16) Le autorità competenti dovrebbero poter irrogare sanzioni amministrative pecuniarie che abbiano un reale effetto dissuasivo, per un importo ad esempio pari o superiore a un milione di EUR, in caso di persone fisiche, e fino a una percentuale del fatturato annuo complessivo dell'esercizio finanziario precedente, in caso di persone giuridiche o altri enti. Tale obiettivo è meglio conseguito correlando la sanzione pecuniaria alla situazione finanziaria della persona che ha commesso la violazione. Fatta salva la possibilità di ritirare l'approvazione del revisore legale o dell'impresa di revisione contabile interessati, dovrebbero essere previsti altri tipi di sanzioni che abbiano un adeguato effetto deterrente. In ogni caso, gli Stati membri dovrebbero applicare criteri identici nel determinare la sanzione da irrogare.
- (17) Eventuali informatori possono portare nuove informazioni all'attenzione delle autorità competenti in modo da consentire a queste ultime di rilevare e irrogare sanzioni per irregolarità, frodi incluse. Tuttavia, gli informatori potrebbero essere dissuasi dal farlo per paura di ritorsioni o potrebbero non essere sufficientemente incentivati. Pertanto, gli Stati membri dovrebbero garantire la messa in atto di disposizioni adeguate per incoraggiare gli informatori a segnalare violazioni della presente direttiva o del regolamento (UE) n. 537/2014 e proteggerli da eventuali ritorsioni. Gli Stati membri dovrebbero altresì essere in grado di prevedere degli incentivi a tale proposito; tuttavia, è opportuno che gli informatori accedano a tali incentivi nel solo caso in cui rivelino nuove informazioni che non sono già giuridicamente tenuti a comunicare e laddove tali informazioni conducano a una violazione della presente direttiva o del regolamento (UE) n. 537/2014. Tuttavia, gli Stati membri dovrebbero assicurare che i regimi per le denunce di irregolarità attuati dagli stessi includano meccanismi volti a fornire una protezione adeguata dei soggetti denunciati, in particolare relativamente al diritto alla protezione dei loro dati personali e alle procedure atte a garantire il loro diritto di difendersi ed essere ascoltati prima dell'adozione di una decisione che li riguarda, nonché il diritto a un ricorso effettivo dinanzi a un giudice contro la suddetta decisione. Il meccanismo stabilito dovrebbe inoltre fornire una protezione adeguata degli informatori, non solo relativamente al diritto alla protezione dei dati personali, ma anche facendo sì che non siano oggetto di indebite ritorsioni.
- (18) Il controllo pubblico di revisori legali e imprese di revisione contabile include l'abilitazione e l'iscrizione nel registro di revisori legali e imprese di revisione contabile, l'adozione di principi relativi alla deontologia professionale e al controllo interno della qualità delle imprese di revisione contabile, alla formazione continua e ai sistemi di controllo della qualità, alle indagini e alle sanzioni applicabili ai revisori legali e alle imprese di revisione contabile. Per incrementare la trasparenza del controllo dei revisori e per consentire una maggiore responsabilità, ogni Stato membro dovrebbe designare una singola autorità che sia preposta al controllo pubblico di revisori legali e imprese di revisione contabile. L'indipendenza di tali autorità di controllo pubblico dalla professione di revisore dei conti è un presupposto fondamentale per garantire l'integrità, l'efficienza e il regolare funzionamento del controllo pubblico di revisori legali e imprese di revisione contabile. Di conseguenza, le autorità preposte al controllo pubblico dovrebbero essere dirette da persone esterne alla professione di revisore e gli Stati membri dovrebbero definire procedure indipendenti e trasparenti per la selezione delle suddette persone.
- (19) Gli Stati membri dovrebbero poter introdurre deroghe ai requisiti imposti sui servizi di revisione contabile quando questi ultimi sono prestati a cooperative e casse di risparmio.
- (20) Gli Stati membri dovrebbero poter delegare o consentire alle autorità competenti di delegare i compiti delle stesse ad altre autorità o a organismi autorizzati o designati dalla legge. Tale delega dovrebbe essere soggetta a diverse condizioni e l'autorità competente interessata dovrebbe avere la responsabilità finale del controllo.

- (21) È opportuno che le autorità di controllo pubblico siano dotate di poteri sufficienti per svolgere i relativi compiti in modo efficace. Esse, inoltre, dovrebbero disporre di risorse umane e finanziarie sufficienti per lo svolgimento dei loro compiti.
- (22) È necessario che le autorità di controllo pubblico degli Stati membri si scambino informazioni per porre in essere un controllo adeguato di revisori legali e imprese di revisione contabile che svolgono attività transfrontaliere o fanno parte di reti. Per tutelare la riservatezza delle informazioni che possono essere scambiate, è opportuno che gli Stati membri sottopongano all'obbligo del segreto professionale non solo i dipendenti delle autorità di controllo pubblico ma anche tutte le persone alle quali dette autorità possano avere delegato dei compiti.
- (23) Nel caso in cui vi sia giusta causa per agire, dovrebbe essere conferito agli azionisti, agli altri organismi degli enti sottoposti a revisione, quando definito dal diritto nazionale, o alle autorità competenti preposte al controllo di revisori legali e imprese di revisione contabile o, se previsto dal diritto nazionale, alle autorità competenti preposte alla vigilanza di enti di interesse pubblico il potere di adire un giudice nazionale per ottenere un provvedimento di revoca del revisore contabile.
- (24) I comitati per il controllo interno e per la revisione contabile, o gli organi che svolgono una funzione equivalente in seno all'ente di interesse pubblico sottoposto a revisione, ricoprono un ruolo chiave nel contribuire a revisioni legali dei conti di elevata qualità. È di primaria importanza rafforzare l'indipendenza e la competenza tecnica del comitato per il controllo interno e la revisione contabile richiedendo che la maggioranza dei suoi membri sia indipendente e che almeno uno dei suoi membri sia competente in materia di revisione contabile e/o contabilità. La raccomandazione della Commissione, del 15 febbraio 2005, sul ruolo degli amministratori senza incarichi esecutivi o dei membri del consiglio di sorveglianza delle società quotate e sui comitati del consiglio d'amministrazione o di sorveglianza ⁽¹⁾, definisce le modalità di istituzione e di funzionamento dei comitati per il controllo interno e per la revisione contabile. Tuttavia, vista la dimensione dei consigli nelle società con una ridotta capitalizzazione di mercato e negli enti di interesse pubblico di piccole e medie dimensioni, è opportuno prevedere che le funzioni assegnate al comitato per il controllo interno e la revisione contabile di tali enti, o a un organo che svolge funzioni equivalenti in seno all'ente sottoposto a revisione, possano essere assolte in toto dall'organo di amministrazione o di controllo. È opportuno che gli enti di interesse pubblico nella forma di organismi di investimento collettivo in valori mobiliari (OICVM) o fondi di investimento alternativi siano anch'essi esentati dall'obbligo di istituire un comitato per il controllo interno e la revisione contabile. Una tale esenzione tiene conto del fatto che, qualora tali fondi funzionino semplicemente al fine di mettere in comune il patrimonio, il ricorso a un comitato per il controllo interno e la revisione contabile non è opportuno. Gli OICVM, i fondi di investimento alternativi e le loro società di gestione operano in un contesto normativo rigidamente definito e sono soggetti a meccanismi di gestione specifici, quali i controlli esercitati dal depositario.
- (25) Lo «Small Business Act» adottato dalla comunicazione della Commissione del 25 giugno 2008 dal titolo «Pensare anzitutto in piccolo — Uno “Small Business Act” per l'Europa» e rivisto dalla comunicazione della Commissione del 23 febbraio 2011 dal titolo «Riesame dello “Small Business Act” per l'Europa» riconosce il ruolo centrale delle piccole e medie imprese nell'economia dell'Unione e mira a migliorare l'approccio globale allo spirito imprenditoriale e ad ancorare il principio «Pensare anzitutto in piccolo» nei processi decisionali. La Strategia Europa 2020 adottata a marzo 2010 mira anch'essa a migliorare il clima imprenditoriale, specialmente per le piccole e medie imprese, riducendo fra l'altro i costi delle transazioni commerciali nell'Unione. Ai sensi dell'articolo 34 della direttiva 2013/34/UE del Parlamento europeo e del Consiglio ⁽²⁾, non sono tenute a sottoporre a revisione il proprio bilancio.
- (26) Al fine di preservare i diritti delle parti interessate quando le autorità competenti degli Stati membri cooperano con le autorità competenti di paesi terzi relativamente allo scambio di carte di lavoro o altri documenti rilevanti per la valutazione della qualità della revisione condotta, gli Stati membri dovrebbero garantire che gli accordi di cooperazione conclusi dalle autorità competenti e sulla base dei quali viene effettuato qualsiasi scambio di tal genere includano sufficienti garanzie volte a tutelare il segreto commerciale e gli interessi commerciali, inclusi i diritti di proprietà industriale e intellettuale degli enti sottoposti a revisione. È opportuno che gli Stati membri garantiscano che tali accordi rispettino e siano compatibili con le disposizioni della direttiva 95/46/CE.

⁽¹⁾ GUL 52, del 25.2.2005, pag. 51.

⁽²⁾ Direttiva 2013/34/UE del Parlamento europeo e del Consiglio, del 26 giugno 2013 relativa ai bilanci d'esercizio, ai bilanci consolidati e alle relative relazioni di talune tipologie di imprese, recante modifica della direttiva 2006/43/CE del Parlamento europeo e del Consiglio e abrogazione delle direttive 78/660/CEE e 83/349/CEE (GU L 182 del 29.6.2013, pag. 19).

- (27) Il limite di 50 000 EUR stabilito dall'articolo 45, paragrafo 1, della direttiva 2006/43/CE è stato allineato con l'articolo 3, paragrafo 2, lettere c) e d), della direttiva 2003/71/CE del Parlamento europeo e del Consiglio ⁽¹⁾. L'articolo 1, paragrafo 3, della direttiva 2010/73/UE del Parlamento europeo e del Consiglio ha aumentato i limiti definiti nella direttiva 2003/71/CE a 100 000 EUR ⁽²⁾. Per tale motivo, è opportuno effettuare i relativi adeguamenti al limite di cui all'articolo 45, paragrafo 1, della direttiva 2006/43/CE.
- (28) Al fine di dare piena attuazione al nuovo quadro giuridico previsto dal TFUE, è necessario adattare e sostituire le competenze di esecuzione di cui all'articolo 202 del trattato che istituisce la Comunità europea con le disposizioni appropriate conformemente agli articoli 290 e 291 TFUE.
- (29) L'allineamento delle procedure per l'adozione degli atti delegati e di esecuzione da parte della Commissione al TFUE, in particolare agli articoli 290 e 291, dovrebbe essere effettuato caso per caso. Al fine di tenere conto degli sviluppi della revisione contabile e della professione di revisore dei conti e agevolare il controllo di revisori legali e imprese di revisione contabile, dovrebbe essere delegato alla Commissione il potere di adottare atti conformemente all'articolo 290 TFUE. Relativamente al controllo dei revisori, il ricorso agli atti delegati è necessario per elaborare le procedure relative alle modalità di cooperazione tra le autorità competenti degli Stati membri e quelle di paesi terzi. È di particolare importanza che durante i lavori preparatori la Commissione svolga adeguate consultazioni, anche a livello di esperti. Nella preparazione e nell'elaborazione degli atti delegati la Commissione dovrebbe provvedere alla contestuale, tempestiva e appropriata trasmissione dei documenti pertinenti al Parlamento europeo e al Consiglio.
- (30) Al fine di garantire condizioni uniformi di esecuzione delle dichiarazioni sull'equivalenza dei regimi di controllo dei revisori in paesi terzi o l'adeguatezza delle autorità competenti di paesi terzi, nella misura in cui interessino singoli paesi terzi o singole autorità competenti di paesi terzi, dovrebbero essere attribuite alla Commissione competenze di esecuzione. Tali competenze dovrebbero essere esercitate conformemente al regolamento (UE) n. 182/2011 del Parlamento europeo e del Consiglio ⁽³⁾.
- (31) Poiché l'obiettivo della presente direttiva, vale a dire rafforzare la fiducia degli investitori nella veridicità e nella correttezza del bilancio pubblicato dalle imprese incrementando ulteriormente la qualità delle revisioni legali dei conti condotte all'interno dell'Unione, non può essere conseguito in misura sufficiente dagli Stati membri ma, a motivo della sua portata e dei suoi effetti, può essere conseguito meglio a livello dell'Unione, quest'ultima può intervenire in base al principio di sussidiarietà sancito dall'articolo 5 del trattato sull'Unione europea. La presente direttiva si limita a quanto è necessario per conseguire tale obiettivo in ottemperanza al principio di proporzionalità enunciato nello stesso articolo.
- (32) È pertanto opportuno modificare la direttiva 2006/43/CE.
- (33) Il garante europeo per la protezione dei dati è stato consultato conformemente all'articolo 28, paragrafo 2 del regolamento (CE) n. 45/2001 del Parlamento europeo e del Consiglio ⁽⁴⁾ e ha reso un parere il 23 aprile 2012 ⁽⁵⁾.
- (34) Conformemente alla dichiarazione politica comune del 28 settembre 2011 degli Stati membri e della Commissione sui documenti esplicativi ⁽⁶⁾, gli Stati membri si sono impegnati ad accompagnare, in casi giustificati, la notifica delle loro misure di recepimento con uno o più documenti che chiariscano il rapporto tra gli elementi costitutivi di una direttiva e le parti corrispondenti degli strumenti nazionali di recepimento. Per quanto riguarda la presente direttiva, il legislatore ritiene che la trasmissione di tali documenti sia giustificata,

⁽¹⁾ Direttiva 2003/71/CE del Parlamento europeo e del Consiglio, del 4 novembre 2003, relativa al prospetto da pubblicare per l'offerta pubblica o l'ammissione alla negoziazione di strumenti finanziari e che modifica la direttiva 2001/34/CE (GU L 345 del 31.12.2003, pag. 64).

⁽²⁾ Direttiva 2010/73/UE del Parlamento europeo e del Consiglio, del 24 novembre 2010, recante modifica delle direttive 2003/71/CE relativa al prospetto da pubblicare per l'offerta pubblica o l'ammissione alla negoziazione di strumenti finanziari e 2004/109/CE sull'armonizzazione degli obblighi di trasparenza riguardanti le informazioni sugli emittenti i cui valori mobiliari sono ammessi alla negoziazione in un mercato regolamentato (GU L 327 dell'11.12.2010, pag. 1).

⁽³⁾ Regolamento (UE) n. 182/2011 del Parlamento europeo e del Consiglio, del 16 febbraio 2011, che stabilisce le regole e i principi generali relativi alle modalità di controllo da parte degli Stati membri dell'esercizio delle competenze di esecuzione attribuite alla Commissione (GU L 55 del 28.2.2011, pag. 13).

⁽⁴⁾ Regolamento (CE) n. 45/2001 del Parlamento europeo e del Consiglio, del 18 dicembre 2000, concernente la tutela delle persone fisiche in relazione al trattamento dei dati personali da parte delle istituzioni e degli organismi comunitari, nonché la libera circolazione di tali dati (GU L 8 del 12.1.2001, pag. 1).

⁽⁵⁾ GU C 336 del 6.11.2012, pag. 4.

⁽⁶⁾ GU C 369 del 17.12.2011, pag. 14.

HANNO ADOTTATO LA PRESENTE DIRETTIVA:

Articolo 1

La direttiva 2006/43/CE è così modificata:

1) all'articolo 1 è aggiunto il comma seguente:

«L'articolo 29 della presente direttiva non si applica alla revisione legale dei bilanci d'esercizio e consolidati di enti di interesse pubblico salvo quando previsto nel regolamento (UE) n. 537/2014 del Parlamento europeo e del Consiglio (*).

(*) Regolamento (UE) n. 537/2014 del Parlamento europeo e del Consiglio, del 16 aprile 2014, sui requisiti specifici relativi alla revisione legale dei conti di enti di interesse pubblico (GU L 158 del 27.5.2014, pag. 77)».

2) l'articolo 2 è così modificato:

a) il punto 1) è sostituito dal seguente:

«1) "revisione legale dei conti": la revisione dei bilanci di esercizio o dei bilanci consolidati nella misura in cui essa sia:

a) prescritta dal diritto dell'Unione;

b) prescritta dalla legislazione nazionale per quanto riguarda le piccole imprese;

c) effettuata volontariamente su richiesta delle piccole imprese che soddisfano disposizioni giuridiche nazionali equivalenti a quelle relative a una revisione dei conti di cui alla lettera b), ove la normativa nazionale definisca tali revisioni dei conti come revisioni legali dei conti;»;

b) il punto 4) è sostituito dal seguente:

«4) "ente di revisione contabile di un paese terzo": un ente che, indipendentemente dalla sua forma giuridica, effettua la revisione del bilancio d'esercizio o consolidato di una società avente sede in un paese terzo, diverso da un ente iscritto al registro come impresa di revisione contabile in uno Stato membro in seguito all'abilitazione ai sensi dell'articolo 3;»;

c) il punto 5) è sostituito dal seguente:

«5) "revisore di un paese terzo": una persona fisica che effettua la revisione del bilancio d'esercizio o consolidato di una società avente sede in un paese terzo, diversa da una persona iscritta nel registro come revisore legale in uno Stato membro in seguito all'abilitazione ai sensi degli articoli 3 e 44;»;

d) il punto 10) è sostituito dal seguente:

«10) "autorità competenti": le autorità designate dalla legge che sono responsabili della regolamentazione e/o il controllo dei revisori legali e delle imprese di revisione contabile ovvero di loro aspetti specifici; quando, in un articolo, si fa riferimento alle "autorità competenti", si intendono le autorità responsabili delle funzioni menzionate in tale articolo;»;

e) il punto 11) è soppresso;

f) il punto 13) è sostituito dal seguente:

«13) "enti di interesse pubblico":

a) gli enti disciplinati dal diritto di uno Stato membro i cui valori mobiliari sono ammessi alla negoziazione in un mercato regolamentato di uno Stato membro ai sensi dell'articolo 4, paragrafo 1, punto 14), della direttiva 2004/39/CE;

b) gli enti creditizi quali definiti nell'articolo 3, paragrafo 1, punto 1), della direttiva 2013/36/UE del Parlamento europeo e del Consiglio (**), diversi da quelli di cui all'articolo 2 di tale direttiva;

- c) le imprese di assicurazione ai sensi dell'articolo 2, paragrafo 1, della direttiva 91/674/CEE; oppure
- d) gli enti designati dagli Stati membri quali enti di interesse pubblico, ad esempio le imprese che presentano un interesse pubblico significativo per via della natura della loro attività, delle loro dimensioni o del numero di dipendenti;

(**) Direttiva 2013/36/UE del Parlamento europeo e del Consiglio, del 26 giugno 2013, sull'accesso all'attività degli enti creditizi e sulla vigilanza prudenziale sugli enti creditizi e sulle imprese di investimento, che modifica la direttiva 2002/87/CE e abroga le direttive 2006/48/CE e 2006/49/CE (GU L 176 del 27.6.2013, pag. 338);

g) il punto 15) è sostituito dal seguente:

«15) “persona esterna alla professione di revisore”: qualsiasi persona fisica che, nel corso della sua partecipazione alla direzione del sistema di controllo pubblico e durante il triennio immediatamente precedente tale partecipazione, non abbia effettuato revisioni legali, non abbia detenuto diritti di voto in un'impresa di revisione contabile, non sia stata membro dell'organo di amministrazione, di direzione o di controllo di un'impresa di revisione contabile e non sia stata impiegata presso un'impresa di revisione contabile né sia stata a essa altrimenti associata;»;

h) sono aggiunti i punti seguenti:

«17) “medie imprese”: le imprese di cui all'articolo 1, paragrafo 1, e all'articolo 3, paragrafo 3, della direttiva 2013/34/UE del Parlamento europeo e del Consiglio (*);

18) “piccole imprese”: le imprese di cui all'articolo 1, paragrafo 1, e all'articolo 3, paragrafo 2, della direttiva 2013/34/UE;

19) “Stato membro di origine”: uno Stato membro nel quale un revisore legale o un'impresa di revisione contabile sono abilitati ai sensi dell'articolo 3, paragrafo 1;

20) “Stato membro ospitante”: uno Stato membro nel quale un revisore legale abilitato dal proprio Stato membro di origine aspira altresì a ottenere l'abilitazione ai sensi dell'articolo 14, o uno Stato membro nel quale un'impresa di revisione contabile abilitata dal proprio Stato membro di origine aspira a essere iscritta nel registro o è iscritta nel registro ai sensi dell'articolo 3 bis.

(*) Direttiva 2013/34/UE del Parlamento europeo e del Consiglio, del 26 giugno 2013 relativa ai bilanci d'esercizio, ai bilanci consolidati e alle relative relazioni di talune tipologie di imprese, recante modifica della direttiva 2006/43/CE del Parlamento europeo e del Consiglio e abrogazione delle direttive 78/660/CEE e 83/349/CEE del Consiglio (GU L 182 del 29.6.2013, pag. 19);

3) l'articolo 3 è così modificato:

a) il paragrafo 2 è così modificato:

i) il primo comma è sostituito dal seguente:

«Ciascuno Stato membro designa l'autorità competente che è responsabile per l'abilitazione dei revisori legali e delle imprese di revisione contabile.»;

ii) il secondo comma è soppresso;

b) al paragrafo 4, primo comma, la lettera b) è sostituita dalla seguente:

«b) una maggioranza dei diritti di voto in un ente deve essere detenuta da imprese di revisione contabile che sono abilitate in uno Stato membro o da persone fisiche che soddisfano almeno le condizioni di cui all'articolo 4 e agli articoli da 6 a 12. Gli Stati membri possono prevedere che dette persone fisiche debbano altresì essere state abilitate in un altro Stato membro. Ai fini della revisione legale dei conti delle cooperative, delle casse di risparmio e degli enti analoghi di cui all'articolo 45 della direttiva 86/635/CEE, di un'impresa controllata o di un successore legale di una cooperativa, di una cassa di risparmio o di un ente analogo di cui all'articolo 45 della direttiva 86/635/CEE, gli Stati membri possono stabilire altre disposizioni specifiche in relazione ai diritti di voto;»;

- 4) è inserito l'articolo seguente:

«Articolo 3 bis

Riconoscimento delle imprese di revisione contabile

1. In deroga all'articolo 3, paragrafo 1, un'impresa di revisione contabile abilitata in uno Stato membro ha diritto a effettuare revisioni legali dei conti in un altro Stato membro, a condizione che il responsabile della revisione che effettua la revisione legale per conto dell'impresa di revisione contabile si conformi all'articolo 3, paragrafo 4, lettera a), nello Stato membro ospitante.

2. Un'impresa di revisione contabile che desidera effettuare revisioni legali dei conti in uno Stato membro diverso dal suo Stato membro di origine effettua l'iscrizione nel registro presso l'autorità competente dello Stato membro ospitante conformemente agli articoli 15 e 17.

3. L'autorità competente dello Stato membro ospitante iscrive nel registro l'impresa di revisione contabile una volta accertatane l'iscrizione nel registro presso l'autorità competente dello Stato membro di origine. Qualora lo Stato membro ospitante intenda fare affidamento su un certificato che attesti l'avvenuta iscrizione nel registro dell'impresa di revisione contabile presso l'autorità competente dello Stato membro di origine, l'autorità competente dello Stato membro ospitante può esigere che il certificato dell'autorità competente dello Stato membro di origine non sia stato rilasciato prima dei tre mesi precedenti la sua presentazione. L'autorità competente dello Stato membro ospitante informa l'autorità competente dello Stato membro di origine dell'iscrizione nel registro dell'impresa di revisione contabile.»;

- 5) all'articolo 5, il paragrafo 3 è sostituito dal seguente:

«3. Quando per una qualunque ragione l'abilitazione di un revisore legale o di un'impresa di revisione contabile è revocata, l'autorità competente dello Stato membro di origine in cui l'abilitazione è revocata comunica tale revoca e i motivi della stessa alle autorità competenti degli Stati membri ospitanti in cui il revisore legale o l'impresa di revisione contabile è altresì iscritto a norma dell'articolo 3 bis, dell'articolo 16, paragrafo 1, lettera c), e dell'articolo 17, paragrafo 1, lettera i).»;

- 6) all'articolo 6, è aggiunto il paragrafo seguente:

«Le autorità competenti di cui all'articolo 32 cooperano fra loro per raggiungere una convergenza dei requisiti definiti nel presente articolo. Nell'avviare tale cooperazione, dette autorità competenti tengono conto degli sviluppi della revisione contabile e della professione di revisore dei conti e, in particolare, della convergenza già raggiunta dalla professione. Esse cooperano con il comitato degli organismi europei di controllo delle attività di revisione contabile (CEAOB) e con le autorità competenti di cui all'articolo 20 del regolamento (UE) n. 537/2014, nella misura in cui tale convergenza sia rilevante ai fini della revisione legale dei conti di enti di interesse pubblico.»;

- 7) l'articolo 8 è così modificato:

a) al paragrafo 1, la lettera i) è sostituita dalla seguente:

«i) principi di revisione internazionali di cui all'articolo 26;»;

b) il paragrafo 3 è soppresso.

- 8) all'articolo 10, il paragrafo 1 è sostituito dal seguente:

«1. al fine di acquisire la capacità di applicare concretamente le conoscenze teoriche il cui controllo fa parte dell'esame, occorre completare un tirocinio di almeno tre anni relativo, tra l'altro, alla revisione del bilancio d'esercizio, del bilancio consolidato o di altri documenti contabili. Tale tirocinio deve essere effettuato per almeno due terzi presso un revisore legale o un'impresa di revisione contabile abilitati in uno Stato membro.»;

- 9) l'articolo 13 è sostituito dal seguente:

«Articolo 13

Formazione continua

Gli Stati membri assicurano che i revisori legali siano tenuti a prendere parte a programmi adeguati di formazione continua per mantenere conoscenze teoriche, capacità e valori professionali a un livello sufficientemente elevato e che il mancato rispetto degli obblighi di formazione continua sia oggetto di sanzioni appropriate come previsto all'articolo 30.»;

10) l'articolo 14 è sostituito dal seguente:

«Articolo 14

Abilitazione dei revisori legali di altri Stati membri

1. Le autorità competenti stabiliscono le procedure per l'abilitazione dei revisori legali già abilitati in altri Stati membri. Tali procedure possono richiedere al massimo il completamento di un tirocinio di adattamento di cui all'articolo 3, paragrafo 1, lettera g), della direttiva 2005/36/CE del Parlamento europeo e del Consiglio (*) o il superamento di una prova attitudinale di cui alla lettera h) di tale disposizione.

2. Lo Stato membro ospitante decide se prescrivere al richiedente l'abilitazione un tirocinio di adattamento quale definito all'articolo 3, paragrafo 1, lettera g), della direttiva 2005/36/CE o una prova attitudinale quale definita alla lettera h) della medesima disposizione.

Il tirocinio di adattamento non supera i tre anni e il richiedente è soggetto a una valutazione.

La prova attitudinale è effettuata in una delle lingue autorizzate dalle disposizioni sull'impiego delle lingue vigenti nello Stato membro ospitante in questione. Essa verte esclusivamente sulla conoscenza delle leggi e delle regolamentazioni dello Stato membro ospitante in oggetto, nella misura in cui tale conoscenza sia rilevante per le revisioni legali dei conti.

3. Le autorità competenti cooperano nell'ambito del CEAOB per raggiungere una convergenza dei requisiti in materia di tirocinio di adattamento e prova attitudinale. Esse migliorano la trasparenza e la prevedibilità dei requisiti. Esse cooperano con il CEAOB e con le autorità competenti di cui all'articolo 20 del regolamento (UE) n. 537/2014 nella misura in cui tale convergenza sia rilevante ai fini di revisioni legali dei conti di enti di interesse pubblico.

(*) Direttiva 2005/36/CE del Parlamento europeo e del Consiglio, del 7 settembre 2005, relativa al riconoscimento delle qualifiche professionali (GU L 255 del 30.9.2005, pag. 22).»;

11) all'articolo 15, il paragrafo 1 è sostituito dal seguente:

«1. Ogni Stato membro assicura che i revisori legali e le imprese di revisione contabile siano iscritti in un registro a norma degli articoli 16 e 17. In casi eccezionali, gli Stati membri possono derogare agli obblighi in materia di pubblicità di cui al presente articolo e all'articolo 16, esclusivamente nella misura necessaria ad attenuare una minaccia grave e imminente per la sicurezza personale di qualsiasi persona.»;

12) all'articolo 17, paragrafo 1, è aggiunta la seguente lettera:

«j) se applicabile, indicazione dell'iscrizione o meno nel registro dell'impresa di revisione contabile ai sensi dell'articolo 3 bis, paragrafo 3.»;

13) l'articolo 21 è così modificato:

a) il titolo è sostituito dal seguente:

«**Deontologia e scetticismo professionali**»;

b) il paragrafo 2 è sostituito dal seguente:

«2. Gli Stati membri assicurano che il revisore legale o l'impresa di revisione contabile che effettua la revisione legale dei conti eserciti per l'intera revisione lo scetticismo professionale, riconoscendo la possibilità che si verifichi un errore significativo attribuibile a fatti o comportamenti che sottintendono irregolarità, compresi frodi o errori, nonostante l'onestà e l'integrità dimostrata in passato dalla direzione dell'ente sottoposto a revisione e dalle persone preposte alla sua governance.

Il revisore legale o l'impresa di revisione contabile esercita lo scetticismo professionale in particolare durante la revisione delle stime fornite dalla direzione riguardanti il fair value (valore equo), la riduzione di valore delle attività, gli accantonamenti e i flussi di cassa futuri relativi alla capacità dell'impresa di continuare come un'entità in funzionamento.

Ai fini del presente articolo, per "scetticismo professionale" si intende un atteggiamento caratterizzato da un approccio dubitativo, dal costante monitoraggio delle condizioni che potrebbero indicare una potenziale inesattezza dovuta a errore o frode, nonché da una valutazione critica della documentazione inerente alla revisione.»;

14) l'articolo 22 è così modificato:

a) il paragrafo 1 è sostituito dal seguente:

«1. Gli Stati membri assicurano che, nell'effettuare la revisione legale dei conti di un ente, un revisore legale o un'impresa di revisione contabile e qualsiasi persona fisica in grado di influenzare direttamente o indirettamente l'esito della revisione legale siano indipendenti dall'ente stesso e non siano in alcun modo coinvolti nel suo processo decisionale.

Il requisito di indipendenza è richiesto almeno durante il periodo cui si riferiscono i bilanci da sottoporre a revisione contabile e durante il periodo in cui viene eseguita la revisione legale.

Gli Stati membri provvedono affinché un revisore legale o un'impresa di revisione contabile che effettua una revisione legale dei conti adotti tutte le misure ragionevoli per garantire che la sua indipendenza non sia influenzata da alcun conflitto di interessi, esistente o potenziale, o relazione d'affari o di altro genere, diretta o indiretta, riguardante il revisore legale o l'impresa di revisione contabile che effettua la revisione legale dei conti e, laddove appropriato, la sua rete, i suoi dirigenti, i suoi revisori, i suoi dipendenti, qualsiasi persona fisica i cui servizi sono messi a disposizione o sono sotto il controllo del revisore legale o dell'impresa di revisione contabile o qualsiasi persona direttamente o indirettamente collegata al revisore legale o all'impresa di revisione contabile da un legame di controllo.

Il revisore legale o l'impresa di revisione contabile non effettua la revisione legale dei conti se sussistono rischi di autoesame o di interesse personale, rischi derivanti dall'esercizio del patrocinio legale o dalla familiarità ovvero una minaccia di intimidazione, determinati da una relazione finanziaria, personale, d'affari, di lavoro o di altro tipo tra:

- il revisore legale, l'impresa di revisione contabile, la sua rete e qualsiasi persona fisica in grado di influenzare l'esito della revisione legale e
- l'ente sottoposto a revisione,

a seguito della quale un terzo informato, obiettivo e ragionevole, tenendo conto delle misure adottate, trarrebbe la conclusione che l'indipendenza del revisore legale o dell'impresa di revisione contabile risulti compromessa.»;

b) il paragrafo 2 è sostituito dal seguente:

«2. Gli Stati membri provvedono affinché un revisore legale, un'impresa di revisione contabile, i loro responsabili della revisione, i loro dipendenti e qualsiasi persona fisica i cui servizi sono messi a disposizione o sono sotto il controllo di tale revisore legale o impresa di revisione contabile e che partecipa direttamente alle attività di revisione legale, nonché le persone a loro strettamente legate ai sensi dell'articolo 1, punto 2, della direttiva 2004/72/CE della Commissione (*) non detengano né abbiano un interesse beneficiario rilevante e diretto ovvero si astengano da qualsiasi operazione su strumenti finanziari emessi, garantiti o altrimenti sostenuti da un ente sottoposto alla loro revisione legale, salvo che si tratti di interessi detenuti indirettamente attraverso regimi di investimento collettivo diversificati compresi fondi gestiti, quali fondi pensione o assicurazione sulla vita.

(*) Direttiva 2004/72/CE della Commissione, del 29 aprile 2004, recante modalità di esecuzione della direttiva 2003/6/CE del Parlamento europeo e del Consiglio per quanto riguarda le prassi di mercato ammesse, la definizione di informazione privilegiata in relazione agli strumenti derivati su merci, l'istituzione di un registro delle persone aventi accesso a informazioni privilegiate, la notifica delle operazioni effettuate da persone che esercitano responsabilità di direzione e la segnalazione di operazioni sospette (GU L 162 del 30.4.2004, pag. 70).»;

c) il paragrafo 4 è sostituito dal seguente:

«4. Gli Stati membri assicurano che le persone o le imprese di cui al paragrafo 2 non partecipino né influenzino in altro modo l'esito di una revisione legale dei conti di un qualunque ente sottoposto a revisione se:

- a) possiedono strumenti finanziari dell'ente sottoposto a revisione, salvo che si tratti di interessi detenuti indirettamente attraverso regimi di investimento collettivo diversificati;
- b) possiedono strumenti finanziari di qualsiasi ente legato a un ente sottoposto a revisione, la cui proprietà potrebbe causare un conflitto di interessi o potrebbe essere generalmente percepita come tale, salvo che si tratti di interessi detenuti indirettamente attraverso regimi di investimento collettivo diversificati;
- c) hanno avuto un rapporto di lavoro dipendente con l'ente sottoposto a revisione o intrattengono con esso una relazione d'affari o di altro tipo che potrebbe causare un conflitto di interessi o potrebbe essere generalmente percepita come tale.»;

d) sono aggiunti i paragrafi seguenti:

«5. Le persone o le imprese di cui al paragrafo 2 non sollecitano o accettano regali o favori di natura pecuniaria e non pecuniaria dall'ente sottoposto a revisione o da qualsiasi ente legato a un ente sottoposto a revisione, salvo nel caso in cui un terzo informato, obiettivo e ragionevole considererebbe il loro valore trascurabile o insignificante.

6. Se, durante il periodo cui si riferisce il bilancio, un ente sottoposto a revisione viene rilevato da un altro ente, si fonde con esso o lo rileva, il revisore legale o l'impresa di revisione contabile individua e valuta eventuali interessi o relazioni in essere o recenti, inclusi i servizi diversi dalla revisione contabile prestati a detto ente, tali da poter compromettere, tenuto conto delle salvaguardie applicabili, la sua indipendenza e la sua capacità di proseguire la revisione legale dopo la data di efficacia della fusione o dell'acquisizione.

Il revisore legale o l'impresa di revisione contabile prende quanto prima, e in ogni caso entro tre mesi, tutti i provvedimenti necessari per porre fine agli interessi o alle relazioni in essere che potrebbero compromettere la sua indipendenza e, ove possibile, adotta misure intese a ridurre al minimo i rischi per la sua indipendenza derivanti dagli interessi e dalle relazioni anteriori ed esistenti.»;

15) è inserito l'articolo seguente:

«Articolo 22 bis

Assunzione da parte degli enti sottoposti a revisione di precedenti revisori legali o dipendenti di revisori legali o imprese di revisione contabile

1. Gli Stati membri assicurano che il revisore legale o il responsabile che effettua la revisione per conto di un'impresa di revisione contabile non sia autorizzato, prima che sia trascorso un periodo di almeno un anno o, nel caso della revisione legale dei conti di enti di interesse pubblico, prima che sia trascorso un periodo di almeno due anni dalla cessazione delle sue attività in qualità di revisore legale o di responsabile della revisione in relazione all'incarico di revisione dei conti:

- a) ad accettare una funzione dirigenziale di rilievo nell'ente sottoposto a revisione;
- b) a diventare, se del caso, membro del comitato per il controllo interno e la revisione contabile dell'ente sottoposto a revisione o, nel caso in cui tale comitato non esista, dell'organo che espleta funzioni equivalenti a quelle del comitato per il controllo interno e la revisione contabile;
- c) a diventare membro senza incarichi esecutivi dell'organo di amministrazione o membro dell'organo di controllo dell'ente sottoposto a revisione.

2. Gli Stati membri garantiscono che i dipendenti e i soci, salvo i responsabili della revisione, di un revisore legale o di un'impresa di revisione contabile che effettua la revisione legale dei conti nonché qualsiasi altra persona fisica i cui servizi sono messi a disposizione o sono sotto il controllo di tale revisore legale o impresa di revisione contabile, nel caso in cui tali dipendenti, soci o altre persone fisiche siano stati personalmente abilitati a esercitare la professione di revisione legale, non accettano le funzioni di cui al paragrafo 1, lettere a), b) e c), prima che sia trascorso un periodo di almeno un anno dal loro diretto coinvolgimento nell'incarico di revisione legale.»;

16) è inserito l'articolo seguente:

«Articolo 22 ter

Preparazione alla revisione legale dei conti e valutazione dei rischi per l'indipendenza

Gli Stati membri assicurano che, prima di accettare o proseguire un incarico di revisione legale, un revisore legale o un'impresa di revisione contabile valuti e documenti:

- se è in regola con i requisiti di cui all'articolo 22 della presente direttiva;
- se sussistono rischi per la sua indipendenza e se sono adottate misure per mitigarli;

- se dispone di dipendenti competenti, tempo e risorse necessarie per effettuare in modo opportuno la revisione legale;
- se, nel caso di un'impresa di revisione contabile, il responsabile della revisione è abilitato a esercitare la professione di revisore legale nello Stato membro in cui viene condotta la revisione legale dei conti.

Gli Stati membri possono prevedere disposizioni semplificate per le revisioni di cui all'articolo 2, punto 1, lettere b) e c).»;

17) l'articolo 23 è così modificato:

a) il paragrafo 2 è sostituito dal seguente:

«2. Le predette regole in materia di riservatezza e di segreto professionale applicabili ai revisori legali o alle imprese di revisione contabile non ostacolano l'applicazione delle disposizioni della presente direttiva o del regolamento (UE) n. 537/2014»

b) il paragrafo 3 è sostituito dal seguente:

«3. Quando un revisore legale o un'impresa di revisione contabile è sostituito da un altro revisore legale o da un'altra impresa di revisione contabile, il revisore legale o l'impresa di revisione contabile uscente consente al revisore legale o all'impresa di revisione contabile entrante l'accesso a tutte le informazioni pertinenti concernenti l'ente sottoposto a revisione e l'ultima revisione di tale ente.»;

c) è aggiunto il paragrafo seguente:

«5. Nel caso in cui un revisore legale o un'impresa di revisione contabile effettui la revisione legale dei conti di un'impresa che appartiene a un gruppo la cui impresa madre ha sede in un paese terzo, le regole in materia di riservatezza e segreto professionale di cui al paragrafo 1 del presente articolo non pregiudicano il trasferimento al revisore del gruppo situato in un paese terzo, da parte del revisore legale o dell'impresa di revisione contabile, della documentazione inerente all'attività di revisione, se la suddetta documentazione è necessaria per eseguire la revisione del bilancio consolidato dell'impresa madre.

Un revisore legale o un'impresa di revisione contabile preposto alla revisione legale di un'impresa che ha emesso valori mobiliari in un paese terzo o appartiene a un gruppo che presenta il bilancio consolidato in un paese terzo può trasferire all'autorità competente del paese terzo in questione le carte di lavoro o gli altri documenti che detiene inerenti alla revisione dell'ente in causa soltanto alle condizioni definite all'articolo 47.

Il trasferimento delle informazioni al revisore del gruppo situato in un paese terzo è effettuato ai sensi del capo IV della direttiva 95/46/CE e delle norme nazionali applicabili alla protezione dei dati di carattere personale.»;

18) è inserito l'articolo seguente:

«Articolo 24 bis

Organizzazione interna di revisori legali e imprese di revisione contabile

1. Gli Stati membri provvedono affinché un revisore legale o un'impresa di revisione contabile si conformi ai seguenti requisiti organizzativi:

- a) un'impresa di revisione contabile stabilisce direttive e procedure atte a garantire che i propri titolari o azionisti, nonché i membri degli organi di amministrazione, di direzione e di controllo dell'impresa stessa, o di un'affiliata, non intervengano nell'esecuzione di una revisione legale dei conti in nessun modo che possa compromettere l'indipendenza e l'obiettività del revisore legale che effettua la revisione per conto dell'impresa di revisione contabile;
- b) un revisore legale o un'impresa di revisione contabile dispone di procedure amministrative e contabili solide, di meccanismi di controllo interno della qualità, di procedure efficaci per la valutazione del rischio e di meccanismi efficaci di controllo e tutela in materia di sistemi di elaborazione elettronica dei dati.

Tali meccanismi di controllo interno della qualità sono concepiti per garantire il rispetto delle decisioni e delle procedure a tutti i livelli dell'impresa di revisione contabile o della struttura di lavoro del revisore legale;

- c) un revisore legale o impresa di revisione contabile stabilisce direttive e procedure atte a garantire che i suoi dipendenti nonché tutte le altre persone fisiche i cui servizi sono messi a sua disposizione o sono sotto il suo controllo e che partecipano direttamente alle attività di revisione legale dei conti dispongano di conoscenze ed esperienze adeguate ai compiti svolti;
- d) un revisore legale o un'impresa di revisione contabile stabilisce direttive e procedure atte a garantire che l'esternalizzazione di importanti funzioni di revisione non sia effettuata in modo da compromettere la qualità del suo controllo interno della qualità, né la capacità delle autorità competenti di vigilare sul rispetto degli obblighi enunciati nella presente direttiva e, ove applicabile, nel regolamento (UE) n 537/2014 da parte del revisore legale o dell'impresa di revisione contabile;
- e) un revisore legale o un'impresa di revisione contabile adotta disposizioni organizzative e amministrative appropriate ed efficaci per prevenire, identificare, eliminare o gestire e rendere pubblici eventuali rischi per la sua indipendenza di cui agli articoli 22, 22 bis e 22 ter;
- f) un revisore legale o un'impresa di revisione contabile stabilisce direttive e procedure appropriate per effettuare le revisioni legali, nonché per formare, monitorare ed esaminare le attività dei dipendenti e organizzare la struttura del fascicolo di revisione di cui all'articolo 24 ter, paragrafo 5;
- g) un revisore legale o un'impresa di revisione contabile stabilisce un sistema interno di controllo della qualità volto a garantire la qualità della revisione legale.

Nel sistema di controllo della qualità rientrano quanto meno le direttive e procedure di cui alla lettera f). Nel caso di un'impresa di revisione contabile, la responsabilità del sistema interno di controllo della qualità compete a una persona che è qualificata come un revisore legale;

- h) un revisore legale o un'impresa di revisione contabile impiega sistemi, risorse e procedure appropriati per garantire la continuità e la regolarità nello svolgimento delle proprie attività di revisione legale dei conti;
- i) un revisore legale o un'impresa di revisione contabile adotta disposizioni organizzative e amministrative appropriate ed efficaci per fronteggiare e registrare eventuali incidenti che hanno o potrebbero avere gravi ripercussioni sull'integrità delle proprie attività di revisione legale dei conti;
- j) un revisore legale o un'impresa di revisione contabile pone in essere direttive in materia di retribuzioni, riguardanti anche la partecipazione agli utili, atte a fornire incentivi alle prestazioni sufficienti per garantire la qualità della revisione. In particolare, l'entità del fatturato che il revisore legale o l'impresa di revisione contabile deriva dalla fornitura di servizi diversi dalla revisione contabile all'ente sottoposto a revisione non è considerata ai fini della retribuzione e della valutazione del rendimento delle persone che partecipano alla revisione o che possono influenzarne lo svolgimento;
- k) un revisore legale o un'impresa di revisione contabile controlla e valuta l'adeguatezza e l'efficacia dei sistemi, dei meccanismi e delle direttive e procedure di controllo interno della qualità da esso stabiliti in applicazione della presente direttiva e, ove applicabile, del regolamento (UE) n. 537/2014 e adotta le misure opportune per rimediare a eventuali carenze. In particolare, un revisore legale o un'impresa di revisione contabile conduce una valutazione annuale del sistema interno di controllo della qualità di cui alla lettera g). Un revisore legale o un'impresa di revisione contabile conserva la documentazione dei risultati di tale valutazione e di eventuali misure proposte per modificare il sistema interno di controllo della qualità.

Le direttive e le procedure di cui al primo comma sono documentate e comunicate ai dipendenti del revisore legale o dell'impresa di revisione contabile.

Gli Stati membri possono prevedere requisiti semplificati per le revisioni di cui all'articolo 2, punto 1, lettere b) e c).

Qualsiasi esternalizzazione di funzioni di revisione di cui alla lettera d) del presente paragrafo non influisce sulla responsabilità del revisore legale o dell'impresa di revisione contabile nei confronti dell'ente sottoposto a revisione.

2. Nel conformarsi ai requisiti indicati al paragrafo 1 del presente articolo, il revisore legale o l'impresa di revisione contabile prende in considerazione l'ampiezza e la complessità delle proprie attività.

Il revisore legale o l'impresa di revisione contabile è in grado di dimostrare all'autorità competente che le direttive e le procedure volte a garantire il rispetto dei requisiti di cui al paragrafo 1 sono adeguate in considerazione dell'ampiezza e della complessità delle proprie attività.»;

19) è inserito l'articolo seguente:

«Articolo 24 *ter*

Organizzazione del lavoro

1. Gli Stati membri assicurano che, se la revisione legale è effettuata da un'impresa di revisione contabile, detta impresa designi quanto meno un responsabile della revisione. L'impresa di revisione contabile fornisce ai responsabili della revisione risorse sufficienti e personale dotato delle competenze e delle capacità necessarie per espletare in modo opportuno le loro funzioni.

La qualità della revisione, l'indipendenza e la competenza costituiscono i principali criteri ai quali è improntata la scelta dei responsabili della revisione da parte dell'impresa di revisione contabile ai fini della relativa designazione.

I responsabili della revisione operano effettivamente nello svolgimento della revisione legale dei conti.

2. Nello svolgimento della revisione legale dei conti, il revisore legale assegna tempo e risorse sufficienti all'incarico al fine di poter espletare in modo adeguato le proprie funzioni.

3. Gli Stati membri assicurano che il revisore legale o l'impresa di revisione contabile conservi la documentazione di qualsiasi violazione delle disposizioni della presente direttiva e, ove applicabile, del regolamento (UE) n. 537/2014. Gli Stati membri possono esentare i revisori legali e le imprese di revisione contabile da tale obbligo con riguardo a violazioni di lieve entità. I revisori legali o le imprese di revisione contabile conservano inoltre la documentazione delle eventuali conseguenze delle violazioni, comprese le misure adottate per porvi rimedio e per modificare il loro sistema interno di controllo della qualità. I revisori legali o le imprese di revisione contabile preparano una relazione annuale contenente una descrizione generale delle eventuali misure adottate e comunicano tale relazione internamente.

Nel caso si rivolga a consulenti esterni, un revisore legale o un'impresa di revisione contabile è tenuto a documentare la richiesta presentata e i pareri ricevuti.

4. Un revisore legale o un'impresa di revisione contabile mantiene un fascicolo relativo al cliente. Tale fascicolo contiene i seguenti dati per ogni cliente sottoposto a revisione:

- a) il nome, l'indirizzo e il centro di attività;
- b) nel caso di un'impresa di revisione contabile, il(i) nome(i) dei responsabili della revisione;
- c) i corrispettivi per la revisione legale dei conti e i corrispettivi per ulteriori servizi in ogni esercizio finanziario.

5. Un revisore legale o un'impresa di revisione contabile crea un file di revisione per ogni revisione legale.

Il revisore legale o l'impresa di revisione contabile conserva quanto meno i dati registrati a norma dell'articolo 22 *ter*, paragrafo 1, della presente direttiva e, ove applicabile, degli articoli da 6 a 8 del regolamento (UE) n. 537/2014.

Il revisore legale o l'impresa di revisione contabile conserva eventuali altri dati e documenti rilevanti a sostegno della relazione di cui all'articolo 28 della presente direttiva e, ove applicabile, agli articoli 10 e 11 del regolamento (UE) n. 537/2014 e per monitorare la conformità con la presente direttiva e altri obblighi di legge applicabili.

Il file di revisione è chiuso entro sessanta giorni dalla data nella quale viene sottoscritta la relazione di revisione di cui all'articolo 28 della presente direttiva e, ove applicabile, all'articolo 10 del regolamento (UE) n. 537/2014.

6. Il revisore legale o l'impresa di revisione contabile conserva la documentazione di eventuali reclami scritti relativi all'esecuzione delle revisioni legali effettuate.

7. Gli Stati membri possono stabilire requisiti semplificati in relazione ai paragrafi 3 e 6 per le revisioni di cui all'articolo 2, punto 1, lettere b) e c).»;

20) è inserito l'articolo seguente:

«Articolo 25 bis

Ambito di applicazione della revisione legale dei conti

Fatti salvi gli obblighi in materia di relazioni di cui all'articolo 28 della presente direttiva e, ove applicabile, agli articoli 10 e 11 del regolamento (UE) n. 537/2014, l'ambito di applicazione della revisione legale dei conti non include la garanzia della futura efficienza economico-finanziaria dell'ente sottoposto a revisione contabile né l'efficienza o l'efficacia con cui l'organo di direzione o di amministrazione ha condotto o condurrà l'attività.»;

21) l'articolo 26 è sostituito dal seguente:

«Articolo 26

Principi di revisione

1. Gli Stati membri prescrivono che i revisori legali e le imprese di revisione contabile eseguano le revisioni legali dei conti conformemente ai principi di revisione internazionali adottati dalla Commissione secondo la procedura di cui al paragrafo 3.

Gli Stati membri possono applicare principi, procedure o requisiti nazionali di revisione fintantoché la Commissione non abbia adottato un principio di revisione internazionale concernente la medesima materia.

2. Ai fini del paragrafo 1, per "principi di revisione internazionali" si intendono i principi di revisione internazionali (ISA), il principio internazionale sul controllo della qualità 1 (ISQC 1) e altri principi correlati definiti dall'International Federation of Accountants (IFAC) tramite l'International Auditing and Assurance Standards Board (IAASB), nella misura in cui gli stessi siano rilevanti ai fini della revisione legale dei conti.

3. È conferito alla Commissione il potere di adottare mediante atti delegati, a norma dell'articolo 48 bis, i principi di revisione internazionali di cui al paragrafo 1 per quanto riguarda la pratica di revisione, l'indipendenza e i controlli interni della qualità dei revisori legali e delle imprese di revisione contabile ai fini dell'applicazione di tali principi all'interno dell'Unione.

La Commissione può adottare i principi di revisione internazionali solo se:

- a) sono stati elaborati secondo una procedura appropriata, sotto il controllo pubblico e nella trasparenza necessaria e siano generalmente accettati a livello internazionale;
 - b) contribuiscono a un livello elevato di credibilità e di qualità dei bilanci d'esercizio o consolidati conformemente ai principi di cui all'articolo 4, paragrafo 3, della direttiva 2013/34/UE;
 - c) sono nell'interesse generale dell'Unione; e
 - d) non modificano né integrano alcun requisito della presente direttiva, tranne quelli di cui al capo IV e agli articoli 27 e 28.
4. Nonostante il paragrafo 1, secondo comma, gli Stati membri possono imporre procedure o obblighi di revisione aggiuntivi ai principi di revisione internazionali adottati dalla Commissione solo
- a) se tali procedure od obblighi di revisione sono necessari per dare attuazione agli obblighi giuridici nazionali relativi alla portata della revisione legale dei conti; o
 - b) nella misura necessaria a conferire maggiore credibilità e qualità ai bilanci.

Gli Stati membri comunicano le procedure o gli obblighi di revisione alla Commissione almeno tre mesi prima della loro entrata in vigore ovvero, nel caso di obblighi già esistenti al momento dell'adozione di un principio di revisione internazionale, entro tre mesi dall'adozione del principio di revisione internazionale in questione.

5. Qualora uno Stato membro imponga la revisione legale dei conti delle piccole imprese, esso può stabilire che l'applicazione dei principi di revisione di cui al paragrafo 1 debba essere proporzionata alla portata e alla complessità delle attività di tali imprese. Gli Stati membri possono adottare misure volte a garantire l'applicazione proporzionata dei principi di revisione alla revisione legale dei conti delle piccole imprese.»;

22) l'articolo 27 è sostituito dal seguente:

«Articolo 27

Revisione legale del bilancio consolidato

1. Gli Stati membri assicurano che in caso di revisione legale del bilancio consolidato di un gruppo di imprese:

- a) in relazione al bilancio consolidato il revisore del gruppo si assuma la piena responsabilità per la relazione di revisione di cui all'articolo 28 della presente direttiva e, ove del caso, all'articolo 10 del regolamento (UE) n 537/2014 e per, ove del caso, la relazione aggiuntiva destinata al comitato per il controllo interno e la revisione contabile di cui all'articolo 11 di tale regolamento;
- b) il revisore del gruppo valuti il lavoro di revisione svolto da revisori di un paese terzo o da revisori legali ed enti di revisione contabile di un paese terzo o imprese di revisione contabile ai fini della revisione del gruppo e documenti la natura, la tempistica e l'entità del lavoro da essi svolto, compreso, ove opportuno, l'esame del revisore riguardante le parti pertinenti della documentazione di revisione di detti revisori;
- c) il revisore del gruppo esamini il lavoro di revisione svolto da revisori di un paese terzo o da revisori legali ed enti di revisione contabile di un paese terzo o imprese di revisione contabile ai fini della revisione del gruppo e mantenga la documentazione di tale lavoro.

La documentazione conservata dal revisore del gruppo è atta a consentire all'autorità competente interessata di esaminare il lavoro svolto da tale revisore.

Ai fini della lettera c) del primo comma del presente paragrafo, il revisore del gruppo chiede l'accordo dei revisori di un paese terzo, dei revisori legali, degli enti di revisione contabile di un paese terzo o delle imprese di revisione contabile interessati, per il trasferimento della documentazione pertinente durante la conduzione della revisione del bilancio consolidato, come condizione affinché il revisore del gruppo possa basarsi sul lavoro svolto dai suddetti revisori di un paese terzo, revisori legali, enti di revisione contabile di un paese terzo o imprese di revisione contabile.

2. Se il revisore del gruppo non è in grado di conformarsi al paragrafo 1, primo comma, lettera c), esso adotta misure appropriate e ne informa l'autorità competente interessata.

Tali misure includono, ove opportuno, un'ulteriore attività di revisione legale dei conti della società controllata interessata, che può essere svolta sia direttamente sia tramite esternalizzazione.

3. Se è oggetto di un controllo della qualità o di un'indagine riguardante la revisione legale del bilancio consolidato di un gruppo di imprese, il revisore del gruppo rende disponibile all'autorità competente, laddove richiesto, la documentazione pertinente da egli stesso conservata sul lavoro di revisione svolto dai rispettivi revisori di un paese terzo, revisori legali, enti di revisione contabile o imprese di revisione contabile di un paese terzo ai fini della revisione del gruppo, comprese tutte le relative carte di lavoro.

L'autorità competente può chiedere alle autorità competenti interessate una documentazione supplementare sul lavoro di revisione svolto da revisori legali o imprese di revisione contabile ai fini della revisione del gruppo a norma dell'articolo 36.

Qualora la revisione di un'impresa madre o di un'impresa figlia di un gruppo di imprese è effettuata da uno o più revisori o da uno o più enti di revisione contabile di un paese terzo, l'autorità competente può chiedere alle autorità competenti interessate del paese terzo una documentazione supplementare sul lavoro di revisione svolto dai revisori o dagli enti di revisione contabile del paese terzo conformemente agli accordi di cooperazione di cui all'articolo 47.

In deroga al terzo comma, qualora la revisione di un'impresa madre o di un'impresa figlia di un gruppo di imprese è effettuata da uno o più revisori o uno o più enti di revisione contabile di un paese terzo che non ha alcun accordo di cooperazione ai sensi dell'articolo 47, il revisore del gruppo ha anche la responsabilità di garantire, se richiesto, che la documentazione supplementare sul lavoro di revisione svolto da tali revisori o enti di revisione contabile del paese terzo, comprese le carte di lavoro pertinenti ai fini della revisione dei conti del gruppo, sia debitamente consegnata. Per garantire tale consegna, il revisore del gruppo conserva una copia di detta documentazione o, in alternativa, concorda con i revisori o gli enti di revisione contabile del paese terzo che potrà avere un accesso libero e illimitato, su richiesta a tale documentazione, ovvero adotta qualunque altra misura opportuna. Se non è possibile effettuare la trasmissione delle carte di lavoro da un paese terzo al revisore del gruppo per motivi giuridici o altri motivi, la documentazione conservata dal revisore del gruppo include la prova che egli ha adottato le misure opportune per avere accesso alla documentazione di revisione e, nel caso di ostacoli diversi da quelli giuridici derivanti dalla normativa del paese terzo interessato, la prova a sostegno dell'esistenza di tali ostacoli.»;

23) l'articolo 28 è sostituito dal seguente:

«Articolo 28

Relazione di revisione

1. I revisori legali o le imprese di revisione contabile illustrano i risultati della revisione legale dei conti in una relazione di revisione. La relazione è predisposta conformemente alle regole poste con i principi di revisione adottati dall'Unione o dallo Stato membro interessato ai sensi dell'articolo 26.

2. La relazione di revisione si presenta in forma scritta e:

- a) identifica l'ente il cui bilancio d'esercizio o consolidato è sottoposto alla revisione legale dei conti, specifica il bilancio d'esercizio o consolidato nonché la data e il periodo a cui si riferisce e indica il quadro di informativa finanziaria applicato alla loro redazione;
- b) include una descrizione della portata della revisione legale dei conti che comprende, come minimo, l'indicazione dei principi di revisione in base ai quali tale revisione è stata effettuata;
- c) include un giudizio di revisione, con o senza rilievi o negativo, che indica chiaramente se, a parere del revisore legale o dell'impresa di revisione contabile:
 - i) il bilancio d'esercizio fornisce o meno una rappresentazione veritiera e corretta secondo il quadro normativo sull'informativa finanziaria applicato; e
 - ii) se del caso, il bilancio d'esercizio rispetti o meno gli obblighi di legge.

Se il revisore legale o l'impresa di revisione contabile si trova nell'impossibilità di esprimere un giudizio di revisione, la relazione contiene una dichiarazione di impossibilità di esprimere un giudizio;

- d) indica le eventuali altre questioni su cui il revisore legale o l'impresa di revisione contabile richiama l'attenzione, senza che ciò comporti un giudizio con rilievi;
- e) include un giudizio e una dichiarazione, entrambi basati sul lavoro svolto durante la revisione contabile, ai sensi dell'articolo 34, paragrafo 1, secondo comma, della direttiva 2013/34/UE;
- f) contiene una dichiarazione su eventuali incertezze significative relative a eventi o a circostanze che potrebbero sollevare dubbi significativi sulla capacità dell'ente di mantenere la continuità aziendale;
- g) indica la sede dei revisori legali o dell'impresa di revisione contabile.

Gli Stati membri possono stabilire requisiti supplementari con riferimento al contenuto della relazione di revisione.

3. Qualora la revisione legale dei conti sia stata effettuata da più revisori legali o imprese di revisione contabile, tali revisori o imprese raggiungono un accordo sui risultati della revisione legale dei conti e presentano una relazione e un giudizio congiunti. In caso di disaccordo, ogni revisore legale o impresa di revisione contabile presenta il proprio giudizio in un paragrafo distinto della relazione di revisione, indicando i motivi del disaccordo.

4. La relazione di revisione è firmata e datata dal revisore legale. Quando la revisione legale dei conti è effettuata da un'impresa di revisione contabile, la relazione di revisione reca almeno la firma dei revisori legali che effettuano la revisione legale per conto dell'impresa medesima. Qualora l'incarico sia stato affidato congiuntamente a più revisori legali o imprese di revisione contabile, la relazione di revisione è firmata da tutti i revisori legali o almeno dai revisori legali che hanno effettuato la revisione legale per conto di ogni impresa di revisione contabile. In circostanze eccezionali, gli Stati membri possono stabilire che tali firme non debbano essere rese pubbliche, qualora il fatto di renderle pubbliche possa comportare una minaccia grave e imminente per la sicurezza personale di qualsiasi persona.

In ogni caso, i nomi delle persone interessate sono noti alle autorità competenti interessate.

5. La relazione del revisore legale o dell'impresa di revisione contabile sul bilancio consolidato rispetta i requisiti di cui ai paragrafi da 1 a 4. Nel giudicare la coerenza della relazione sulla gestione con il bilancio, come prescritto dal paragrafo 2, lettera e), il revisore legale o l'impresa di revisione contabile considerano il bilancio consolidato e la relazione consolidata sulla gestione. Qualora il bilancio d'esercizio dell'impresa madre sia allegato al bilancio consolidato, le relazioni dei revisori legali o delle imprese di revisione contabile prescritte dal presente articolo possono essere combinate.»;

24) l'articolo 29 è così modificato:

a) il paragrafo 1 è così modificato:

i) la lettera a) è sostituita dalla seguente:

«a) il sistema di controllo della qualità è organizzato in modo tale da essere indipendente dai revisori legali e dalle imprese di revisione contabile oggetto del controllo ed è soggetto al controllo pubblico;»;

ii) la lettera h) è sostituita dalla seguente:

«h) i controlli della qualità hanno luogo sulla base di un'analisi del rischio e, nel caso di revisori legali e imprese di revisione contabile che effettuano revisioni legali dei conti ai sensi dell'articolo 2, punto 1, lettera a), almeno ogni sei anni;»;

iii) è aggiunta la lettera seguente:

«k) i controlli della qualità sono appropriati e proporzionati alla portata e alla complessità dell'attività del revisore legale o dell'impresa di revisione contabile o oggetto del controllo.»;

b) il paragrafo 2 è sostituito dal seguente:

«2. Ai fini del paragrafo 1, lettera e), sono applicati almeno i seguenti criteri per la selezione dei controllori:

a) i controllori presentano un'adeguata formazione professionale ed esperienze specifiche nella revisione legale dei conti e nell'informativa finanziaria unitamente a una formazione apposita nel settore dei controlli della qualità;

b) una persona non è autorizzata a partecipare come controllore al controllo della qualità in relazione a un revisore legale o a un'impresa di revisione contabile prima che siano trascorsi almeno tre anni dalla cessazione del rapporto di lavoro come socio o dipendente o di ogni altro rapporto di associazione con tale revisore legale o impresa di revisione contabile;

c) i controllori dichiarano l'assenza di conflitti di interessi tra di essi e il revisore legale o l'impresa di revisione contabile da sottoporre a controllo.»;

c) è aggiunto il paragrafo seguente:

«3. Ai fini del paragrafo 1, lettera k), gli Stati membri impongono alle autorità competenti, quando effettuano controlli della qualità delle revisioni legali dei bilanci d'esercizio o consolidati di piccole e medie imprese, di tenere conto del fatto che i principi di revisione contabile adottati a norma dell'articolo 26 sono concepiti per essere applicati in maniera proporzionata alla portata e alla complessità delle attività dell'ente sottoposto a revisione.».

25) il capo VII è sostituito dal seguente:

«CAPO VII

INDAGINI E SANZIONI

Articolo 30

Sistemi di indagine e sanzioni

1. Gli Stati membri assicurano che vi siano efficaci sistemi di indagine e sanzioni per individuare, correggere e prevenire un non corretto svolgimento di una revisione legale dei conti.

2. Fatti salvi i regimi nazionali in materia di responsabilità civile, gli Stati membri prevedono sanzioni effettive, proporzionate e dissuasive nei confronti dei revisori legali e delle imprese di revisione contabile, qualora le revisioni legali dei conti non siano effettuate conformemente alle disposizioni adottate in esecuzione della presente direttiva e, se del caso, del regolamento (UE) n. 537/2014.

Gli Stati membri possono decidere di non prevedere norme per sanzioni amministrative relative alle violazioni che sono già disciplinate dal diritto penale nazionale. In tal caso, comunicano alla Commissione le pertinenti norme di diritto penale.

3. Gli Stati membri prevedono che le misure adottate e le sanzioni irrogate a revisori legali e a imprese di revisione contabile debbano essere rese pubbliche in modo appropriato. Il sistema di sanzioni deve includere la possibilità di revocare l'abilitazione. Gli Stati membri possono decidere di non includere dati di carattere personale in tale comunicazione, ai sensi dell'articolo 2, lettera a) della direttiva 95/46/CE.

4. Entro il 17 giugno 2016, gli Stati membri notificano le norme di cui al paragrafo 2 alla Commissione. Essi ne comunicano senza indugio alla Commissione ogni successiva modifica.

Articolo 30 bis

Poteri sanzionatori

1. Gli Stati membri conferiscono alle autorità competenti il potere di adottare e/o imporre, in caso di violazione delle disposizioni della presente direttiva e, ove del caso, del regolamento(UE) n. 537/2014, quanto meno le seguenti misure e sanzioni amministrative:

- a) un avviso che impone alla persona fisica o giuridica responsabile della violazione di porre termine al comportamento e di astenersi dal ripeterlo;
- b) una dichiarazione pubblica che indica la persona responsabile e la natura della violazione, pubblicata sul sito Internet delle autorità competenti;
- c) un'interdizione temporanea, della durata massima di tre anni, che vieti al revisore legale, all'impresa di revisione contabile o al responsabile della revisione, di effettuare revisioni legali di conti e/o di firmare relazioni di revisione;
- d) una dichiarazione che la relazione di revisione non soddisfa i requisiti di cui all'articolo 28 della presente direttiva o, se del caso, all'articolo 10 del regolamento (UE) n. 537/2014;
- e) un'interdizione temporanea della durata massima di tre anni, che vieti a un membro di un'impresa di revisione contabile o a un membro di un organo di amministrazione o direzione di un ente di interesse pubblico, a esercitare funzioni in seno alle imprese di revisione contabile o agli enti di interesse pubblico;
- f) l'irrogazione di sanzioni amministrative pecuniarie a carico di persone fisiche e giuridiche.

2. Gli Stati membri provvedono affinché le autorità competenti siano in grado di esercitare i loro poteri sanzionatori conformemente alla presente direttiva e al diritto nazionale nelle seguenti modalità:

- a) direttamente;
- b) in collaborazione con altre autorità;
- c) rivolgendosi alle autorità giudiziarie competenti.

3. Gli Stati membri possono conferire alle autorità competenti ulteriori poteri sanzionatori oltre a quelli di cui al paragrafo 1.

4. In deroga al paragrafo 1, gli Stati membri possono conferire alle autorità incaricate della vigilanza sugli enti di interesse pubblico, qualora esse non siano designate autorità competenti a norma dell'articolo 20, paragrafo 2, del regolamento (UE) n 537/2014, il potere di imporre sanzioni in caso di violazione degli obblighi di comunicazione previsti da tale regolamento.

Articolo 30 ter

Applicazione efficace delle sanzioni

Nell'emanare le norme di cui all'articolo 30, gli Stati membri prescrivono che, ai fini della previsione dei tipi e dell'entità delle sanzioni e dei provvedimenti amministrativi, le autorità competenti prendano in esame tutte le circostanze pertinenti tra cui, se del caso:

- a) la gravità e la durata della violazione;
- b) il grado di responsabilità della persona che ha commesso la violazione;
- c) la solidità finanziaria della persona responsabile, come indicato ad esempio dal fatturato complessivo dell'impresa responsabile o dal reddito annuo della persona responsabile se tale persona è fisica;
- d) l'ammontare dei profitti ricavati o delle perdite evitate dalla persona responsabile, se possono essere determinati;
- e) il livello di cooperazione della persona responsabile con l'autorità competente;
- f) precedenti violazioni della persona fisica o giuridica responsabile.

Le autorità competenti possono prendere in esame ulteriori situazioni se contemplate dalla legislazione nazionale.

Articolo 30 quater

Pubblicazione di sanzioni e misure

1. Le autorità competenti pubblicano sul proprio sito Internet ufficiale quanto meno ogni eventuale sanzione amministrativa comminata per violazione delle disposizioni della presente direttiva o del regolamento (UE) n. 537/2014 rispetto a cui si sono esauriti i mezzi di impugnazione o sono scaduti i termini previsti, non appena ciò sia ragionevolmente possibile in seguito alla comunicazione alla persona sanzionata di tale decisione, comprese le informazioni concernenti il tipo e la natura della violazione e l'identità della persona fisica o giuridica a cui è stata comminata la sanzione.

Qualora gli Stati membri permettano la pubblicazione di sanzioni oggetto di impugnazione, le autorità competenti pubblicano, non appena ciò sia ragionevolmente possibile, sul proprio sito Internet ufficiale anche le informazioni concernenti lo stato e il relativo esito di un'eventuale impugnazione.

2. Le autorità competenti pubblicano le sanzioni irrogate in forma anonima e in maniera conforme al diritto nazionale, in qualsiasi delle situazioni seguenti:

- a) se, qualora la sanzione sia imposta a una persona fisica, si dimostra che la pubblicazione dei dati personali è sproporzionata mediante una valutazione preventiva obbligatoria della proporzionalità di tale pubblicazione;
- b) se la pubblicazione mette a rischio la stabilità dei mercati finanziari o un'indagine penale in corso;
- c) se la pubblicazione arreca un danno sproporzionato alle istituzioni o alle persone coinvolte.

3. Le autorità competenti provvedono affinché qualsiasi pubblicazione conforme al paragrafo 1 abbia durata proporzionata e rimanga sul rispettivo sito Internet ufficiale per un periodo minimo di cinque anni dopo l'esaurimento di tutti i mezzi di impugnazione o la scadenza dei termini previsti.

La pubblicazione delle sanzioni, delle misure e di qualsiasi dichiarazione pubblica rispetta i diritti fondamentali sanciti dalla Carta dei diritti fondamentali dell'Unione europea, in particolare il diritto al rispetto della vita privata e familiare e il diritto alla protezione dei dati di carattere personale. Gli Stati membri possono decidere di non includere in tale pubblicazione o in qualsiasi dichiarazione pubblica, dati di carattere personale ai sensi dell'articolo 2, lettera a) della direttiva 95/46/CE.

Articolo 30 quinquies

Impugnazione

Gli Stati membri garantiscono che le decisioni adottate dall'autorità competente conformemente alla presente direttiva e al regolamento (UE) n. 537/2014 siano soggette al diritto di impugnazione.

Articolo 30 sexies

Segnalazione di violazioni

1. Gli Stati membri provvedono all'istituzione di meccanismi efficaci al fine di promuovere la segnalazione alle autorità competenti delle violazioni della presente direttiva o del regolamento (UE) n. 537/2014.
2. I meccanismi di cui al paragrafo 1 comprendono quanto meno:
 - a) procedure specifiche per il ricevimento di segnalazioni di violazioni e per le relative verifiche successive;
 - b) protezione dei dati personali concernenti sia la persona che denuncia la sospetta o effettiva violazione, sia la persona che si sospetta o si presume abbia commesso la violazione, conformemente ai principi previsti nella direttiva 95/46/CE;
 - c) procedure atte a garantire il diritto del presunto responsabile di difendersi ed essere ascoltato prima dell'adozione di una decisione che lo (o la) riguarda, nonché il diritto a un ricorso effettivo dinanzi a un giudice avverso una decisione o una misura che lo (o la) riguarda.
3. Gli Stati membri provvedono affinché le imprese di revisione contabile prevedano adeguate procedure interne rivolte ai rispettivi dipendenti per la segnalazione, attraverso uno specifico canale, di potenziali o effettive violazioni della presente direttiva o del regolamento (UE) n. 537/2014.

Articolo 30 septies

Scambio di informazioni

1. Le autorità competenti trasmettono ogni anno al CEAOB le informazioni aggregate relative a tutte le misure e a tutte le sanzioni amministrative applicate a norma del presente capo. Il CEAOB pubblica le suddette informazioni in una relazione annuale.
2. Le autorità competenti comunicano senza indugio al CEAOB qualsiasi interdizione temporanea di cui all'articolo 30 bis, paragrafo 1, lettere c) ed e);

26) l'articolo 32 è così modificato:

- a) il paragrafo 1 è sostituito dal seguente:

«1. Gli Stati membri organizzano un sistema efficace di controllo pubblico per i revisori legali e le imprese di revisione contabile sulla base dei principi di cui ai paragrafi da 2 a 7, e designano l'autorità competente incaricata di tale controllo.»;

- b) il paragrafo 3 è sostituito dal seguente:

«3. L'autorità competente è diretta da persone esterne alla professione di revisore che abbiano buone conoscenze nelle materie rilevanti per la revisione legale. Tali persone sono selezionate secondo una procedura di nomina indipendente e trasparente.»

L'autorità competente può affidare a professionisti del settore lo svolgimento di compiti specifici e può inoltre essere assistita da esperti qualora ciò si riveli fondamentale per l'adeguato espletamento delle sue funzioni. In tali casi, né i professionisti né gli esperti partecipano ai processi decisionali dell'autorità competente.»;

c) il paragrafo 4 è sostituito dal seguente:

«4. L'autorità competente assume la responsabilità finale per il controllo:

- a) dell'abilitazione e dell'iscrizione nel registro dei revisori legali e delle imprese di revisione contabile;
- b) dell'adozione dei principi di deontologia professionale, dei principi di controllo interno della qualità delle imprese di revisione contabile e dei principi di revisione, tranne nei casi in cui tali principi sono adottati o approvati dalle autorità di altri Stati membri;
- c) della formazione continua;
- d) dei sistemi di controllo della qualità;
- e) dei sistemi investigativi e dei sistemi disciplinari di tipo amministrativo.»;

d) sono inseriti i paragrafi seguenti:

«4 bis. Gli Stati membri designano una o più autorità competenti per eseguire i compiti di cui alla presente direttiva. Gli Stati membri designano solo un'autorità competente che si assume la responsabilità finale per i compiti di cui al presente articolo, eccetto per la revisione legale dei conti delle cooperative, delle casse di risparmio o degli enti analoghi di cui all'articolo 45 della direttiva 86/635/CEE, ovvero di un'impresa controllata o del successore legale di una cooperativa, cassa di risparmio o ente analogo di cui all'articolo 45 della direttiva 86/635/CEE.

Gli Stati membri informano la Commissione della loro designazione.

Le autorità competenti sono organizzate in modo tale da evitare conflitti di interessi.

4 ter. Gli Stati membri possono delegare o consentire all'autorità competente di delegare i suoi compiti ad altre autorità od organismi designati o altrimenti autorizzati dalla legge a svolgere tali compiti.

La delega specifica i compiti delegati e le condizioni alle quali devono essere svolti. Le autorità o gli organismi sono organizzati in modo tale da evitare conflitti di interessi.

Quando delega compiti ad altre autorità o altri organismi, l'autorità competente può, caso per caso, chiedere la restituzione delle competenze delegate.»;

e) i paragrafi da 5 a 7 sono sostituiti dai seguenti:

«5. L'autorità competente ha diritto ad avviare e svolgere, se necessario, indagini sui revisori legali e sulle imprese di revisione contabile e adottare le misure appropriate.

Se un'autorità competente assume esperti per svolgere incarichi specifici, essa garantisce l'assenza di conflitti di interessi tra gli esperti e il revisore legale o l'impresa di revisione contabile in esame. Tali esperti si conformano agli stessi requisiti previsti dall'articolo 29, paragrafo 2, lettera a).

All'autorità competente vengono attribuiti i poteri necessari per consentirle di assolvere i propri compiti e le proprie responsabilità a norma della presente direttiva.

6. L'autorità competente è trasparente. La trasparenza richiesta include la pubblicazione dei programmi di lavoro annuali e delle relazioni annuali sull'attività.

7. Il sistema di controllo pubblico è dotato dei fondi appropriati e dispone delle risorse adeguate per avviare e svolgere le indagini di cui al paragrafo 5. Il finanziamento del sistema di controllo pubblico è sicuro ed esente da qualsiasi influenza indebita da parte dei revisori legali o delle imprese di revisione contabile.»;

27) l'articolo 34 è così modificato:

a) al paragrafo 1 è aggiunto il seguente comma:

«Fatto salvo il primo comma, le imprese di revisione contabile abilitate in uno Stato membro che effettuano servizi di revisione contabile in un altro Stato membro ai sensi dell'articolo 3 bis, sono soggette al controllo della qualità nello Stato membro di origine e al controllo nello Stato membro ospitante di ogni revisione effettuata.»;

b) i paragrafi 2 e 3 sono sostituiti dai seguenti:

«2. In caso di revisione legale del bilancio consolidato, lo Stato membro che prescrive tale revisione non può imporre rispetto a essa obblighi aggiuntivi in materia di iscrizione nel registro, di controllo della qualità, di principi di revisione, di deontologia professionale e di indipendenza, al revisore legale o all'impresa di revisione contabile che effettua la revisione legale dei conti di un'impresa controllata con sede in un altro Stato membro.

3. Nel caso di una società i cui valori mobiliari sono ammessi alla negoziazione in un mercato regolamentato in uno Stato membro diverso da quello in cui tale società ha la sede legale, lo Stato membro nel quale tali valori mobiliari sono negoziati non può imporre, rispetto alla revisione legale dei conti, obblighi aggiuntivi in materia di iscrizione registro, di controllo della qualità, di principi di revisione, di deontologia professionale e di indipendenza, al revisore legale o all'impresa di revisione contabile che effettua la revisione legale del bilancio d'esercizio o del bilancio consolidato di tale società.»;

c) è aggiunto il seguente paragrafo:

«4. Quando, in seguito all'abilitazione ai sensi dell'articolo 3 o dell'articolo 44, un revisore legale o un'impresa di revisione contabile è iscritto nel registro in uno Stato membro e presenta le relazioni di revisione riguardanti i bilanci d'esercizio o i bilanci consolidati di cui all'articolo 45, paragrafo 1, lo Stato membro in cui il revisore legale o l'impresa di revisione contabile è iscritto nel registro assoggetta tale revisore o impresa ai sistemi nazionali di controllo, di controllo della qualità e di indagine e sanzioni.»;

28) l'articolo 35 è soppresso;

29) l'articolo 36 è così modificato:

a) il paragrafo 1 è sostituito dal seguente:

«1. Le autorità competenti degli Stati membri responsabili dell'abilitazione, dell'iscrizione nel registro, del controllo della qualità, dell'ispezione e della disciplina, le autorità competenti designate a norma dell'articolo 20 del regolamento (UE) n. 537/2014 e le autorità europee di vigilanza pertinenti cooperano tra loro ogni qual volta sia necessario per assolvere le responsabilità e i compiti rispettivi a norma della presente direttiva e del regolamento (UE) n. 537/2014. Le autorità competenti di uno Stato membro prestano assistenza alle autorità competenti degli altri Stati membri e alle autorità europee di vigilanza pertinenti. In particolare, le autorità competenti si scambiano informazioni e cooperano nelle indagini relative allo svolgimento delle revisioni legali dei conti.»;

b) il paragrafo 3 è sostituito dal seguente:

«3. Il paragrafo 2 non osta a che le autorità competenti si scambino informazioni riservate. Le informazioni scambiate sono coperte dall'obbligo del segreto d'ufficio, cui sono tenuti coloro che prestano o hanno prestato la loro attività in seno alle autorità competenti. L'obbligo del segreto d'ufficio si applica altresì a coloro ai quali le autorità competenti hanno delegato compiti in relazione agli scopi previsti nella presente direttiva.»;

c) il paragrafo 4 è così modificato:

i) al terzo comma, la lettera b) è sostituita dalla seguente:

«b) dinanzi alle autorità dello Stato membro destinatario della richiesta sia già stato avviato un procedimento giudiziario per gli stessi fatti e contro le stesse persone; o»;

ii) al terzo comma, la lettera c) è sostituita dalla seguente:

«c) le autorità competenti dello Stato membro destinatario della richiesta abbiano già pronunciato una sentenza definitiva per gli stessi fatti e a carico delle stesse persone.»;

iii) il quarto comma è sostituito dal seguente:

«Fatti salvi gli obblighi che incombono loro nell'ambito di procedimenti giudiziari, le autorità competenti o le autorità europee di vigilanza che ricevono informazioni a norma del paragrafo 1 possono utilizzarle esclusivamente per l'adempimento delle loro funzioni nell'ambito della presente direttiva o del regolamento (UE) n. 537/2014 e nell'ambito di procedimenti amministrativi o giudiziari specificamente legati all'esercizio di tali funzioni.»;

d) è aggiunto il paragrafo seguente:

«4 bis. Gli Stati membri possono consentire alle autorità competenti di trasmettere alle autorità competenti preposte alla vigilanza di enti di interesse pubblico, alle banche centrali, al Sistema europeo di banche centrali e alla Banca centrale europea, in qualità di autorità monetarie, e al Comitato europeo per il rischio sistemico le informazioni riservate destinate allo svolgimento dei loro compiti. Nulla osta a che le autorità o gli organismi summenzionati comunichino alle autorità competenti le informazioni di cui queste possano aver bisogno per lo svolgimento dei compiti loro assegnati dal regolamento (UE) n. 537/2014.»;

e) al paragrafo 6, quarto comma, la lettera a) è sostituita dalla seguente:

«a) le indagini in questione possano pregiudicare la sovranità, la sicurezza o l'ordine pubblico dello Stato membro destinatario della richiesta o violare norme nazionali di sicurezza; o»;

f) il paragrafo 7 è soppresso;

30) all'articolo 37 è aggiunto il paragrafo seguente:

«3. È vietata qualsiasi clausola contrattuale che limiti la scelta da parte dell'assemblea generale degli azionisti o dei membri dell'ente sottoposto a revisione contabile ai sensi del paragrafo 1 a determinate categorie o elenchi di revisori legali o imprese di revisione contabile per quanto riguarda la designazione di un determinato revisore legale o impresa di revisione contabile per l'esecuzione della revisione legale dei conti di detta entità. Qualsiasi clausola esistente di questo tipo è da ritenersi nulla e senza effetti.»;

31) all'articolo 38, è aggiunto il paragrafo seguente:

«3. In caso di revisione legale dei conti di un ente di interesse pubblico, gli Stati membri assicurano che è ammissibile che

a) gli azionisti, che rappresentano il 5 % o più dei diritti di voto o del capitale azionario;

b) gli altri organi degli enti sottoposti a revisione ove definiti dalla normativa nazionale; o

c) le autorità competenti di cui all'articolo 32 della presente direttiva o designate a norma dell'articolo 20, paragrafo 1, del regolamento (UE) n. 537/2014 o, se previsto dal diritto nazionale, a norma dell'articolo 20, paragrafo 2, di tale regolamento,

hanno facoltà di adire un giudice nazionale per la revoca dei revisori legali o delle imprese di revisione contabile se motivata da valide ragioni.»;

32) il capo X è sostituito dal seguente:

«CAPO X

COMITATO PER IL CONTROLLO INTERNO E LA REVISIONE CONTABILE

Articolo 39

Comitato per il controllo interno e la revisione contabile

1. Gli Stati membri assicurano che qualunque ente di interesse pubblico disponga di un comitato per il controllo interno e la revisione contabile. Il comitato per il controllo interno e la revisione contabile è un comitato autonomo o un comitato dell'organo di amministrazione o dell'organo di controllo dell'ente sottoposto a revisione. Esso si compone di membri senza incarichi esecutivi dell'organo di amministrazione e/o di membri dell'organo di controllo dell'ente sottoposto a revisione e/o di membri designati dall'assemblea generale degli azionisti del medesimo ente o, nel caso di enti privi di azionisti, da un organo equivalente.

Almeno un membro del comitato per il controllo interno e la revisione contabile è competente in materia di contabilità e/o revisione contabile.

I membri del comitato, nel loro complesso, sono competenti nel settore in cui opera l'ente sottoposto a revisione.

La maggioranza dei membri del comitato per il controllo interno e la revisione contabile è indipendente dall'ente sottoposto a revisione. Il presidente del comitato per il controllo interno e la revisione contabile è nominato dai membri del comitato stesso o dall'organo di controllo dell'ente sottoposto a revisione ed è indipendente dal medesimo ente. Gli Stati membri possono richiedere che il presidente del comitato per il controllo interno e la revisione contabile sia eletto su base annua dall'assemblea generale degli azionisti dell'ente sottoposto a revisione.

2. In deroga al paragrafo 1, gli Stati membri possono decidere che, nel caso degli enti di interesse pubblico che soddisfano i criteri definiti all'articolo 2, paragrafo 1, lettere f) e t), della direttiva 2003/71/CE del Parlamento europeo e del Consiglio (*), le funzioni assegnate al comitato per il controllo interno e la revisione contabile possano essere svolte dall'organo di amministrazione o di controllo nel suo insieme, a condizione che, se il presidente di tale organo è un membro con incarichi esecutivi, lo stesso non ricopra il ruolo di presidente quando tale organo svolge le funzioni di comitato per il controllo interno e la revisione contabile.

Se il comitato per il controllo interno e la revisione contabile fa parte dell'organo di amministrazione o dell'organo di controllo dell'ente sottoposto a revisione a norma del paragrafo 1, gli Stati membri possono consentire o prescrivere che l'organo di amministrazione o l'organo di controllo, secondo il caso, svolga le funzioni del comitato per il controllo interno e la revisione contabile ai fini degli obblighi definiti nella presente direttiva e nel regolamento (UE) n. 537/2014.

3. In deroga al paragrafo 1, gli Stati membri possono decidere che i seguenti enti di interesse pubblico non siano tenuti ad avere un comitato per il controllo interno e la revisione contabile:

- a) gli enti di interesse pubblico che costituiscono imprese figlie ai sensi dell'articolo 2, punto 10), della direttiva 2013/34/UE, se tale ente soddisfa, a livello del gruppo, i requisiti di cui ai paragrafi 1, 2 e 5 del presente articolo, all'articolo 11, paragrafi 1 e 2, e all'articolo 16, paragrafo 5, del regolamento (UE) n. 537/2014;
- b) gli enti di interesse pubblico che costituiscono un OICVM quale definito all'articolo 1, paragrafo 2, della direttiva 2009/65/CE del Parlamento europeo e del Consiglio (**), o fondi di investimento alternativi (FIA) ai sensi della definizione di cui all'articolo 4, paragrafo 1, lettera a), della direttiva 2011/61/UE del Parlamento europeo e del Consiglio (**);
- c) gli enti di interesse pubblico la cui unica attività consiste nell'emettere strumenti finanziari a fronte di operazioni di cartolarizzazione quali definiti nell'articolo 2, punto 5, del regolamento (CE) n. 809/2004 della Commissione (****);
- d) gli enti creditizi ai sensi dell'articolo 3, paragrafo 1, punto 1), della direttiva 2013/36/UE le cui azioni non sono ammesse alla negoziazione in un mercato regolamentato di uno Stato membro ai sensi dell'articolo 4, paragrafo 1, punto 14), della direttiva 2004/39/CE e che hanno, in modo continuo o ripetuto, emesso esclusivamente titoli di debito ammessi alla negoziazione in un mercato regolamentato, a condizione che il totale dell'importo nominale di tutti i titoli di debito in questione resti inferiore a 100 000 000 EUR e che non abbiano pubblicato un prospetto a norma della direttiva 2003/71/CE.

Gli enti di interesse pubblico di cui alla lettera c) spiegano al pubblico le ragioni per le quali non ritengono appropriato istituire un comitato per il controllo interno e la revisione contabile o conferire all'organo di amministrazione o di controllo funzioni equivalenti a quelle del comitato per il controllo interno e la revisione contabile.

4. In deroga al paragrafo 1, gli Stati membri possono esigere o consentire che un ente di interesse pubblico non abbia un comitato per il controllo interno e la revisione contabile purché abbia uno o più organi che svolgono funzioni equivalenti a quelle di un comitato per il controllo interno e la revisione contabile, istituiti e operanti ai sensi delle disposizioni vigenti nello Stato membro in cui è iscritto nel registro l'ente da sottoporre a revisione contabile. In tal caso l'ente comunica qual è l'organo che svolge tali funzioni e ne rende pubblica la composizione.

5. Se tutti i membri del comitato per il controllo interno e la revisione contabile sono membri dell'organo amministrativo o di controllo dell'ente sottoposto a revisione, gli Stati membri possono prevedere che il comitato per il controllo interno e la revisione contabile sia esonerato dai requisiti di indipendenza fissati al paragrafo 1, quarto comma.

6. Fatta salva la responsabilità dei membri dell'organo di amministrazione, di direzione o di controllo o di altri membri designati dall'assemblea generale degli azionisti dell'ente sottoposto a revisione, il comitato per il controllo interno e la revisione contabile è incaricato tra l'altro:

- a) di informare l'organo di amministrazione o di controllo dell'ente sottoposto a revisione dell'esito della revisione legale dei conti e spiegare in che modo la revisione legale dei conti ha contribuito all'integrità dell'informativa finanziaria e il ruolo del comitato per il controllo interno e la revisione contabile in tale processo;
- b) di monitorare il processo di informativa finanziaria e presentare le raccomandazioni o le proposte volte a garantirne l'integrità;
- c) di controllare l'efficacia dei sistemi di controllo interno della qualità e di gestione del rischio dell'impresa e, se del caso, della sua revisione interna riguardante l'informativa finanziaria dell'ente sottoposto a revisione, senza violare la sua indipendenza;
- d) di monitorare la revisione legale del bilancio d'esercizio e del bilancio consolidato, in particolare la sua esecuzione, tenendo conto di eventuali risultati e conclusioni dell'autorità competente a norma dell'articolo 26, paragrafo 6, del regolamento (UE) n. 537/2014;
- e) di verificare e monitorare l'indipendenza dei revisori legali o delle imprese di revisione contabile a norma degli articoli 22, 22 bis, 22 ter, 24 bis e 24 ter, della presente direttiva e dell'articolo 6 del regolamento (UE) n. 537/2014, in particolare per quanto concerne l'adeguatezza della prestazione di servizi non di revisione contabile all'ente sottoposto a revisione conformemente all'articolo 5 di tale regolamento;
- f) di essere responsabile della procedura volta alla selezione dei revisori legali o delle imprese di revisione contabile e raccomandare i revisori legali o le imprese di revisione contabile da designare ai sensi dell'articolo 16 del regolamento (UE) n. 537/2014, tranne nel caso in cui si applichi l'articolo 16, paragrafo 8, del regolamento (UE) n. 537/2014.

(*) Direttiva 2003/71/CE del Parlamento europeo e del Consiglio, del 4 novembre 2003, relativa al prospetto da pubblicare per l'offerta pubblica o l'ammissione alla negoziazione di strumenti finanziari e che modifica la direttiva 2001/34/CE (GU L 345 del 31.12.2003, pag. 64).

(**) Direttiva 2009/65/CE del Parlamento europeo e del Consiglio, del 13 luglio 2009, concernente il coordinamento delle disposizioni legislative, regolamentari e amministrative in materia di taluni organismi d'investimento collettivo in valori mobiliari (OICVM) (GU L 302 del 17.11.2009, pag. 32).

(***) Direttiva 2011/61/UE del Parlamento europeo e del Consiglio, dell'8 giugno 2011, sui gestori di fondi di investimento alternativi, che modifica le direttive 2003/41/CE e 2009/65/CE e i regolamenti (CE) n. 1060/2009 e (UE) n. 1095/2010 (GU L 174, dell'1.7.2011, pag. 1).

(****) Regolamento (CE) n. 809/2004 della Commissione, del 29 aprile 2004, recante modalità di esecuzione della direttiva 2003/71/CE del Parlamento europeo e del Consiglio per quanto riguarda le informazioni contenute nei prospetti, il modello dei prospetti, l'inclusione delle informazioni mediante riferimento, la pubblicazione dei prospetti e la diffusione di messaggi pubblicitari (GU L 149 del 30.4.2004, pag. 1).

33) l'articolo 45 è così modificato:

- a) il paragrafo 1 è sostituito dal seguente:

«1. Le autorità competenti di uno Stato membro, a norma degli articoli 15, 16 e 17, iscrivono nel registro tutti i revisori e gli enti di revisione contabile di paesi terzi qualora tali revisori ed enti di revisione contabile di paesi terzi presentino una relazione di revisione riguardante il bilancio d'esercizio o il bilancio consolidato di un'impresa avente sede al di fuori dell'Unione i cui valori mobiliari siano ammessi alla negoziazione in un mercato regolamentato del suddetto Stato membro ai sensi dell'articolo 4, paragrafo 1, punto 14), della direttiva 2004/39/CE, tranne quando l'impresa in questione abbia emesso esclusivamente titoli di debito ai quali si applica una delle seguenti condizioni:

- a) sono stati ammessi alla negoziazione in un mercato regolamentato in uno Stato membro ai sensi dell'articolo 2, paragrafo 1, lettera c), della direttiva 2004/109/CE del Parlamento europeo e del Consiglio (*) prima del 31 dicembre 2010 e il loro valore nominale unitario alla data di emissione è pari ad almeno 50 000 EUR o, nel caso di titoli di debito denominati in un'altra valuta, equivalente ad almeno 50 000 EUR alla data dell'emissione;

- b) sono stati ammessi alla negoziazione in un mercato regolamentato in uno Stato membro ai sensi dell'articolo 2, paragrafo 1, lettera c), della direttiva 2004/109/CE dopo il 31 dicembre 2010 e il loro valore nominale unitario alla data di emissione è pari ad almeno 100 000 EUR o, nel caso di titoli di debito denominati in un'altra valuta, equivalente ad almeno 100 000 EUR alla data dell'emissione.

(*) Direttiva 2004/109/CE del Parlamento europeo e del Consiglio, del 15 dicembre 2004 sull'armonizzazione degli obblighi di trasparenza riguardanti le informazioni sugli emittenti i cui valori mobiliari sono ammessi alla negoziazione in un mercato regolamentato e che modifica la direttiva 2001/34/CE (GU L 390 del 31.12.2004, pag. 38).»;

- b) il paragrafo 5 è così modificato:

i) la lettera a) è soppressa;

ii) la lettera d) è sostituita dalla seguente:

«d) le revisioni del bilancio d'esercizio o del bilancio consolidato di cui al paragrafo 1 sono effettuate conformemente ai principi di revisione internazionali di cui all'articolo 26, nonché agli obblighi di cui agli articoli 22, 22 *ter* e 25, o conformemente a principi e obblighi equivalenti;»;

iii) la lettera e) è sostituita dalla seguente:

«e) pubblica sul suo sito web una relazione di trasparenza annuale che contiene le informazioni di cui all'articolo 13 del regolamento (UE) n. 537/2014, od ottempera a obblighi di informativa equivalenti.»;

- c) è inserito il paragrafo seguente:

«5 bis. Uno Stato membro può iscrivere nel registro un revisore di un paese terzo soltanto se quest'ultimo ottempera agli obblighi e ai requisiti di cui al paragrafo 5, lettere c), d) ed e), del presente articolo.»;

- d) il paragrafo 6 è sostituito dal seguente:

«6. Al fine di garantire condizioni uniformi per l'applicazione del paragrafo 5, lettera d), del presente articolo, alla Commissione è conferito il potere di decidere in merito all'equivalenza, cui in esso si fa riferimento, mediante atti di esecuzione. Tali atti di esecuzione sono adottati secondo la procedura di esame di cui all'articolo 48, paragrafo 2. Gli Stati membri possono valutare l'equivalenza di cui al paragrafo 5, lettera d), del presente articolo fintantoché la Commissione non sia pervenuta a una decisione.

Alla Commissione è conferito il potere di adottare atti delegati conformemente all'articolo 48 bis per stabilire i criteri generali di equivalenza da utilizzare al fine di valutare se le revisioni dei bilanci di cui al paragrafo 1 del presente articolo siano state condotte conformemente ai principi di revisione internazionali di cui all'articolo 26 e agli obblighi definiti agli articoli 22, 24 e 25. Tali criteri, che sono applicabili a tutti i paesi terzi, sono utilizzati dagli Stati membri per la valutazione dell'equivalenza a livello nazionale.»;

- 34) all'articolo 46, il paragrafo 2 è sostituito dal seguente:

«2. Al fine di garantire condizioni uniformi di esecuzione del paragrafo 1 del presente articolo, alla Commissione è conferito il potere di decidere in merito all'equivalenza, cui in esso si fa riferimento, mediante atti di esecuzione. Tali atti di esecuzione sono adottati secondo la procedura di esame di cui all'articolo 48, paragrafo 2. Se la Commissione ha riconosciuto l'equivalenza di cui al paragrafo 1 del presente articolo, gli Stati membri possono decidere di basarsi, parzialmente o interamente, su tale equivalenza e non applicare o modificare, parzialmente o interamente, gli obblighi di cui all'articolo 45, paragrafi 1 e 3. Gli Stati membri possono valutare l'equivalenza di cui al paragrafo 1 del presente articolo o basarsi sulle valutazioni condotte da altri Stati membri fintantoché la Commissione non sia pervenuta a una decisione. Se la Commissione decide che il requisito di equivalenza di cui al paragrafo 1 del presente articolo non è stato rispettato, essa può permettere ai revisori del paese terzo e agli enti di revisione contabile interessati del paese terzo di continuare le loro attività di revisione conformemente ai requisiti dello Stato membro in questione per un periodo transitorio adeguato.

Alla Commissione è conferito il potere di adottare atti delegati conformemente all'articolo 48 *bis* per stabilire i criteri generali di equivalenza basati sui requisiti di cui agli articoli 29, 30 e 32, che devono essere utilizzati al fine di valutare se i sistemi di controllo pubblico, di controllo della qualità, di indagine e sanzioni di un paese terzo sono equivalenti a quelli dell'Unione. In assenza di una decisione della Commissione sul paese terzo interessato, gli Stati membri applicano tali criteri generali in sede di valutazione dell'equivalenza a livello nazionale.»;

35) l'articolo 47 è così modificato:

a) il paragrafo 1 è così modificato:

i) i termini introduttivi sono sostituiti dai seguenti:

«1. Gli Stati membri possono autorizzare la trasmissione alle autorità competenti di un paese terzo di carte di lavoro o altri documenti detenuti da revisori legali o da imprese di revisione contabile da loro abilitati, e di relazioni su ispezioni o indagini relative alle revisioni in esame a condizione che:»;

ii) la lettera a) è sostituita dalla seguente:

«a) tali carte di lavoro o altri documenti richiesti riguardino la revisione dei conti di società che hanno emesso valori mobiliari in tale paese terzo o che fanno parte di un gruppo che presenta il bilancio consolidato nel paese terzo in questione;»;

b) al paragrafo 2, è inserita la seguente lettera:

«b bis) la protezione degli interessi commerciali dell'ente sottoposto a revisione, inclusi i diritti di proprietà industriale e intellettuale, non sia compromessa;»;

c) al paragrafo 2, il secondo trattino della lettera d) è sostituito dal seguente:

«— qualora sia già stato avviato un procedimento giudiziario per gli stessi fatti e contro le stesse persone dinanzi alle autorità dello Stato membro destinatario della richiesta, o
— qualora le autorità competenti dello Stato membro destinatario della richiesta abbiano già pronunciato una sentenza definitiva per gli stessi fatti e a carico degli stessi revisori legali o delle stesse imprese di revisione contabile.»;

d) il paragrafo 3 è sostituito dal seguente:

«3. Al fine di agevolare la cooperazione, alla Commissione è conferito il potere di decidere sull'adeguatezza di cui al paragrafo 1, lettera c), del presente articolo mediante atti di esecuzione. Tali atti di esecuzione sono adottati secondo la procedura di esame di cui all'articolo 48, paragrafo 2. Gli Stati membri adottano le misure necessarie per conformarsi alla decisione della Commissione.

Alla Commissione è conferito il potere di adottare atti delegati conformemente all'articolo 48 *bis* per stabilire i criteri generali di adeguatezza in base ai quali la Commissione valuta se le autorità competenti dei paesi terzi possano essere riconosciute come adeguate per cooperare con le autorità competenti degli Stati membri relativamente allo scambio di carte di lavoro o altri documenti detenuti da revisori legali e imprese di revisione contabile. I criteri generali di adeguatezza sono basati sugli obblighi di cui all'articolo 36 o su risultati funzionali essenzialmente equivalenti allo scambio diretto di carte di lavoro o altri documenti detenuti da revisori legali o imprese di revisione contabile.»;

e) il paragrafo 5 è soppresso;

36) all'articolo 48, i paragrafi 1 e 2 sono sostituiti dai seguenti:

«1. La Commissione è assistita da un comitato ("il comitato"). Esso è un comitato ai sensi del regolamento (UE) n. 182/2011 del Parlamento europeo e del Consiglio (*).

2. Nei casi in cui è fatto riferimento al presente paragrafo, si applica l'articolo 5 del regolamento (UE) n. 182/2011.

(*) Regolamento (UE) n. 182/2011 del Parlamento europeo e del Consiglio, del 16 febbraio 2011, che stabilisce le regole e i principi generali relativi alle modalità di controllo da parte degli Stati membri dell'esercizio delle competenze di esecuzione attribuite alla Commissione (GU L 55 del 28.2.2011, pag. 13).»;

37) è inserito l'articolo seguente:

«Articolo 48 bis

Esercizio della delega

1. Il potere di adottare atti delegati è conferito alla Commissione alle condizioni stabilite nel presente articolo.

2. Il potere di adottare atti delegati di cui all'articolo 26, paragrafo 3, all'articolo 45, paragrafo 6, all'articolo 46, paragrafo 2, e all'articolo 47, paragrafo 3, è conferito alla Commissione per un periodo di cinque anni a decorrere dal 16 giugno 2014. La Commissione elabora una relazione sulla delega di potere al più tardi nove mesi prima della scadenza del periodo di cinque anni. La delega di potere è tacitamente prorogata per periodi di identica durata, a meno che il Parlamento europeo o il Consiglio non si oppongano a tale proroga al più tardi tre mesi prima della scadenza di ciascun periodo.

3. La delega di potere di cui all'articolo 26, paragrafo 3 bis, all'articolo 45, paragrafo 6, all'articolo 46, paragrafo 2, e all'articolo 47, paragrafo 3, può essere revocata in qualsiasi momento dal Parlamento europeo o dal Consiglio. La decisione di revoca pone fine alla delega di potere ivi specificata. Gli effetti della decisione decorrono dal giorno successivo alla pubblicazione della decisione nella *Gazzetta ufficiale dell'Unione europea* o da una data successiva ivi specificata. Essa non pregiudica la validità degli atti delegati già in vigore.

4. Non appena adotta un atto delegato, la Commissione ne dà contestualmente notifica al Parlamento europeo e al Consiglio.

5. L'atto delegato adottato ai sensi dell'articolo 26, paragrafo 3, dell'articolo 45, paragrafo 6, dell'articolo 46, paragrafo 2, e dell'articolo 47, paragrafo 3, entra in vigore solo se né il Parlamento europeo né il Consiglio hanno sollevato obiezioni entro il termine di quattro mesi dalla data in cui esso è stato loro notificato o se, prima della scadenza di tale termine, sia il Parlamento europeo che il Consiglio hanno informato la Commissione che non intendono sollevare obiezioni. Tale termine è prorogato di due mesi su iniziativa del Parlamento europeo o del Consiglio.»;

38) l'articolo 49 è soppresso.

Articolo 2

Recepimento

1. Gli Stati membri adottano e pubblicano entro il 17 giugno 2016 le misure necessarie per conformarsi alla presente direttiva. Essi ne informano immediatamente la Commissione. Gli Stati membri applicano tali misure dal 17 giugno 2016.

2. Le misure adottate dagli Stati membri contengono un riferimento alla presente direttiva o sono corredate di tale riferimento all'atto della pubblicazione ufficiale. Le modalità del riferimento sono stabilite dagli Stati membri.

3. Gli Stati membri comunicano alla Commissione il testo delle misure fondamentali di diritto interno che adottano nel settore disciplinato dalla presente direttiva.

*Articolo 3***Entrata in vigore**

La presente direttiva entra in vigore il ventesimo giorno successivo alla pubblicazione nella *Gazzetta ufficiale dell'Unione europea*.

*Articolo 4***Destinatari**

Gli Stati membri sono destinatari della presente direttiva.

Fatto a Strasburgo, il 16 aprile 2014

Per il Parlamento europeo

Il presidente

M. SCHULZ

Per il Consiglio

Il presidente

D. KOURKOULAS

DECISIONI

DECISIONE N. 541/2014/UE DEL PARLAMENTO E DEL CONSIGLIO

del 16 aprile 2014

che istituisce un quadro di sostegno alla sorveglianza dello spazio e al tracciamento

IL PARLAMENTO EUROPEO E IL CONSIGLIO DELL'UNIONE EUROPEA,

visto il trattato sul funzionamento dell'Unione europea, in particolare l'articolo 189, paragrafo 2,

vista la proposta della Commissione europea,

previa trasmissione del progetto di atto legislativo ai parlamenti nazionali,

visto il parere del Comitato economico e sociale europeo ⁽¹⁾,

previa consultazione del Comitato delle regioni,

deliberando secondo la procedura legislativa ordinaria ⁽²⁾,

considerando quanto segue:

- (1) Nella comunicazione del 4 aprile 2011 dal titolo «Verso una strategia spaziale dell'Unione europea al servizio dei cittadini», la Commissione ha sottolineato che la competenza condivisa nel settore spaziale conferita all'UE dal trattato sul funzionamento dell'Unione europea (TFUE) va di pari passo con una cooperazione rafforzata con gli Stati membri. La Commissione ha altresì evidenziato che qualsiasi nuova azione deve poggiare sulle risorse esistenti e sull'identificazione congiunta di dove siano necessarie nuove risorse.
- (2) Nella risoluzione dal titolo «Portare avanti la politica spaziale europea» ⁽³⁾, del 26 settembre 2008, il Consiglio ha rammentato che le risorse spaziali sono divenute indispensabili per la nostra economia e che occorre quindi garantirne la sicurezza. Il Consiglio ha sottolineato che «l'Europa, [...] deve sviluppare una capacità operativa europea di monitoraggio e controllo della propria infrastruttura spaziale e dei detriti spaziali, basata inizialmente sulle risorse esistenti a livello sia nazionale sia europeo, avvantaggiandosi delle relazioni che possono essere instaurate con altre nazioni partner e delle loro capacità».
- (3) Nella risoluzione del 25 novembre 2010 dal titolo «Sfide globali: sfruttare appieno i sistemi spaziali europei», il Consiglio riconosce la necessità di una futura capacità europea in materia di sorveglianza/conoscenza dell'ambiente spaziale (Space Situational Awareness, «SSA») come attività a livello europeo intesa a sviluppare e sfruttare le risorse civili e militari disponibili su scala nazionale ed europea e invita la Commissione e il Consiglio a proporre un sistema di gestione e una politica dei dati che consentiranno agli Stati membri di contribuire con capacità nazionali pertinenti, nel rispetto dei requisiti e delle norme di sicurezza applicabili. Esso ha inoltre invitato «tutti i soggetti istituzionali europei a esaminare misure adeguate» che sarebbero basate su requisiti definiti dell'utenza civile e militare, si avvarrebbero delle risorse pertinenti nel rispetto dei requisiti di sicurezza applicabili e sfrutterebbero l'evoluzione del programma preparatorio dell'Agenzia spaziale europea (ESA) in materia di SSA.
- (4) Le conclusioni del Consiglio, del 31 maggio 2011, sulla comunicazione della Commissione «Verso una strategia spaziale dell'Unione europea al servizio dei cittadini» e la risoluzione del Consiglio, del 6 dicembre 2011, dal titolo «Orientamenti sul valore aggiunto e i benefici dello spazio per la sicurezza dei cittadini europei» ⁽⁴⁾ hanno ribadito «la necessità di un'efficace capacità di sorveglianza dell'ambiente spaziale [...] come attività a livello europeo» e hanno invitato l'Unione a «sfruttare al massimo le risorse, competenze e capacità che già esistono o

⁽¹⁾ GU C 327 del 12.11.2013, pag. 38.

⁽²⁾ Posizione del Parlamento del 2 aprile 2014 (non ancora pubblicata nella Gazzetta ufficiale) e decisione del Consiglio del 14 aprile 2014.

⁽³⁾ GU C 268 del 23.10.2008, pag. 1.

⁽⁴⁾ GU C 377 del 23.12.2011, pag 1.

sono in fase di sviluppo negli Stati membri, a livello europeo e, ove opportuno, internazionale». Riconoscendo la natura duale di tale sistema e tenendo conto della sua specifica dimensione di sicurezza, il Consiglio invita la Commissione europea e il Servizio europeo per l'azione esterna (SEAE), in stretta cooperazione con l'ESA e gli Stati membri, che detengono tali risorse e dispongono di capacità, e in consultazione con tutti gli attori coinvolti, a presentare proposte per sfruttare appieno e sviluppare tali risorse e capacità al fine di elaborare una capacità di sorveglianza dell'ambiente spaziale (SSA) come attività a livello europeo e a definire, in tale contesto, una governance e una politica dei dati adeguate che tengano conto dell'alta sensibilità dei dati SSA.

- (5) In linea generale, la SSA riguarda tre principali settori, vale a dire la sorveglianza dello spazio e il tracciamento (SST), il monitoraggio e le previsioni relativi alla meteorologia spaziale e gli oggetti vicini alla Terra. Le attività in tali settori sono finalizzate a proteggere le infrastrutture nello spazio e le infrastrutture dallo spazio. La presente decisione, che riguarda l'SST, dovrebbe incoraggiare sinergie tra i suddetti settori.
- (6) Al fine di ridurre i rischi di collisione, l'Unione ricercerebbe altresì sinergie con le iniziative di rimozione attiva e le misure di inertizzazione dei detriti spaziali, come quella elaborata dall'ESA.
- (7) I detriti spaziali sono diventati una minaccia grave per la sicurezza, la protezione e la sostenibilità delle attività spaziali. È dunque opportuno istituire un quadro di sostegno «SST» allo scopo di sostenere la creazione e il funzionamento di servizi di controllo e di sorveglianza degli oggetti spaziali, al fine di prevenire il danneggiamento dei veicoli spaziali in seguito a collisione e la proliferazione dei detriti spaziali. Il quadro di sostegno SST dovrebbe essere istituito anche allo scopo di prevedere le traiettorie e i percorsi di rientro, al fine di fornire le migliori informazioni possibili ai servizi governativi e di protezione civile in caso di rientro incontrollato di veicoli spaziali completi o dei loro detriti nell'atmosfera terrestre.
- (8) Il quadro di sostegno all'SST dovrebbe contribuire ad assicurare la disponibilità a lungo termine delle infrastrutture, dei mezzi e dei servizi spaziali europei e nazionali che sono essenziali per la sicurezza dell'economia, della società e dei cittadini in Europa.
- (9) La fornitura di servizi SST sarà vantaggiosa per tutti gli operatori pubblici e privati di infrastrutture spaziali, compresa l'Unione, che è responsabile dei programmi spaziali dell'Unione, in particolare dei programmi europei di navigazione satellitare Galileo ed EGNOS, istituiti dal regolamento (UE) n. 1285/2013 ⁽¹⁾ del Parlamento europeo e del Consiglio, e del programma Copernicus istituito dal regolamento (UE) n. 377/2014 ⁽²⁾ del Parlamento europeo e del Consiglio. Anche le autorità pubbliche nazionali responsabili della protezione civile beneficerebbero del sistema di segnalazione dei rientri incontrollati e della previsione del momento e del luogo dell'impatto. Inoltre, tali servizi potrebbero altresì essere rilevanti per altri utenti, quali gli assicuratori privati, ai fini della valutazione delle potenziali responsabilità derivanti da una collisione nel corso della vita operativa di un satellite. Oltre a ciò, si dovrebbe prevedere a lungo termine un servizio di informazione al pubblico, gratuito e riutilizzabile, sui parametri orbitali degli oggetti spaziali in orbita intorno alla Terra.
- (10) I servizi SST dovrebbero essere complementari alle attività di ricerca connesse alla protezione delle infrastrutture spaziali svolte nell'ambito di Orizzonte 2020 istituito dal regolamento (UE) n. 1291/2013 del Parlamento europeo e del Consiglio ⁽³⁾, ai programmi spaziali faro dell'Unione, Copernicus e Galileo, all'iniziativa Agenda digitale, come indicato nella comunicazione della Commissione del 26 agosto 2010, dal titolo «Un'agenda digitale europea» e ad altre infrastrutture di telecomunicazione che contribuiscono alla realizzazione della società dell'informazione, nonché alle attività dell'ESA in questo settore.
- (11) Il quadro di sostegno all'SST dovrebbe contribuire a garantire l'utilizzo e l'esplorazione pacifici dello spazio extra atmosferico.
- (12) Il quadro di sostegno all'SST dovrebbe tenere conto della cooperazione con i partner internazionali, in particolare gli Stati Uniti d'America, le organizzazioni internazionali ed altri paesi terzi, specialmente al fine di evitare collisioni nello spazio ed impedire la proliferazione di detriti spaziali. Esso inoltre dovrebbe essere complementare alle misure di attenuazione esistenti, come gli orientamenti delle Nazioni Unite per la riduzione dei detriti spaziali, o ad altre iniziative, al fine di garantire la sicurezza, la protezione e la sostenibilità delle attività nello spazio extra-atmosferico. Esso dovrebbe altresì essere coerente con la proposta dell'Unione relativa ad un codice di condotta internazionale per le attività nello spazio extra atmosferico.

⁽¹⁾ Regolamento (UE) n. 1285/2013 del Parlamento europeo e del Consiglio, dell'11 dicembre 2013, relativo all'attuazione e all'esercizio dei sistemi europei di radionavigazione via satellite e che abroga il regolamento (CE) n. 876/2002 del Consiglio e il regolamento (CE) n. 683/2008 del Parlamento europeo e del Consiglio (GU L 347 del 20.12.2013, pag. 1).

⁽²⁾ Regolamento (UE) n. 377/2014 del Parlamento europeo e del Consiglio, del 3 aprile 2014, che istituisce il programma Copernicus e che abroga il regolamento (UE) n. 911/2010 (GU L 122, del 24.4.2014, pag. 44).

⁽³⁾ Regolamento (UE) n. 1291/2013 del Parlamento europeo e del Consiglio, dell'11 dicembre 2013, che istituisce il programma quadro di ricerca e innovazione (2014-2020) — Orizzonte 2020 e abroga la decisione n. 1982/2006/CE (GU L 347 del 20.12.2013, pag. 104).

- (13) Il quadro di sostegno all'SST dovrebbe consistere nel collegamento in rete e nell'utilizzazione delle risorse nazionali SST per la fornitura di servizi SST. Una volta conseguito tale risultato, dovrebbe essere incoraggiato lo sviluppo di nuovi sensori o l'aggiornamento dei sensori esistenti gestiti dagli Stati membri.
- (14) La Commissione e il consorzio SST istituito ai sensi della presente direttiva, in stretta cooperazione con l'ESA e le altre parti interessate, dovrebbero continuare a condurre dialoghi sull'SST a livello tecnico con i partner strategici, conformemente alle rispettive competenze.
- (15) I requisiti degli utilizzatori civili e militari dell'SSA sono stati definiti nel documento di lavoro dei servizi della Commissione debitamente approvato «Capacità europea in materia di sorveglianza/conoscenza dell'ambiente spaziale, requisiti degli utilizzatori civili e militari di alto livello». La fornitura di servizi SST dovrebbe essere guidata dalle esigenze degli utenti civili. È opportuno che gli scopi di carattere puramente militare non siano trattati nella presente decisione. La Commissione dovrebbe garantire un meccanismo per il riesame e l'aggiornamento periodici dei requisiti degli utenti, se del caso, coinvolgendo i rappresentanti della comunità di utenti. A tal fine, dovrebbe proseguire il necessario dialogo con i pertinenti attori, quali l'Agenzia europea per la difesa e l'ESA.
- (16) Il funzionamento dei servizi SST dovrebbe basarsi su un partenariato tra l'Unione e gli Stati membri e utilizzare l'esperienza e le risorse nazionali esistenti e future, ivi comprese quelle sviluppate attraverso l'ESA. Gli Stati membri dovrebbero mantenere la proprietà e il controllo dei propri dispositivi e dovrebbero rimanere responsabili del funzionamento, della manutenzione e del rinnovo degli stessi. Il quadro di sostegno all'SST non dovrebbe garantire finanziamenti allo sviluppo di nuovi sensori SST. Se si rivelassero necessari nuovi sensori per soddisfare i requisiti degli utilizzatori, si potrebbe affrontare la questione a livello nazionale o tramite un programma europeo di ricerca e sviluppo, se del caso. La Commissione e gli Stati membri dovrebbero promuovere e facilitare la partecipazione del maggior numero possibile di Stati membri al quadro di sostegno «SST», previo rispetto dei criteri di partecipazione.
- (17) Il Centro satellitare dell'Unione europea (SATCEN), un'agenzia dell'UE istituita dall'azione comune 2001/555/PESC del Consiglio ⁽¹⁾, che fornisce ad utenti civili e militari prodotti e servizi di informazione con vari livelli di classificazione ricavati dall'analisi di immagini satellitari della Terra, potrebbe contribuire alla fornitura di servizi SST. Le sue competenze nel trattamento di informazioni classificate in un ambiente sicuro e i suoi stretti legami istituzionali con gli Stati membri lo rendono adatto a gestire e fornire servizi SST. Un prerequisito per il ruolo del SATCEN all'interno del quadro di sostegno all'SST è la modifica dell'azione comune del Consiglio, che allo stato attuale non prevede alcun intervento del SATCEN nel campo dell'SST. La Commissione dovrebbe collaborare, se del caso, con il servizio europeo per l'azione esterna (SEAE), in considerazione del ruolo di sostegno di quest'ultimo all'alto rappresentante dell'Unione per gli affari esteri e la sicurezza nel guidare la direzione operativa del SATCEN.
- (18) Informazioni precise sulla natura, le specifiche e l'ubicazione di alcuni oggetti spaziali possono avere un impatto sulla sicurezza dell'Unione o dei suoi Stati membri e dei paesi terzi. Gli Stati membri e, ove opportuno, mediante il comitato per la sicurezza del Consiglio (il comitato di sicurezza), dovrebbero considerare adeguatamente le questioni di sicurezza nella definizione e gestione della rete in cui operano le capacità rilevanti, compresi i sensori SST, la capacità di elaborare e analizzare dati SST, nonché la fornitura di servizi SST. È pertanto necessario stabilire nella presente decisione disposizioni generali sull'uso e sullo scambio sicuro di informazioni SST tra gli Stati membri, i destinatari dei servizi SST e, se del caso, il SATCEN. Inoltre, la Commissione, il SEAE e gli Stati membri dovrebbero definire i meccanismi di coordinamento necessari per affrontare le questioni relative alla sicurezza del quadro di sostegno all'SST.
- (19) Gli Stati membri partecipanti dovrebbero essere responsabili della negoziazione e dell'attuazione delle disposizioni sull'uso dei dati SST e sull'uso e sullo scambio delle informazioni SST. Le disposizioni sull'uso dei dati SST e sull'uso e sullo scambio delle informazioni SST di cui alla presente decisione e all'accordo tra gli Stati membri partecipanti e, se del caso, il SATCEN, dovrebbero tener conto delle raccomandazioni approvate in materia di sicurezza dei dati SST debitamente approvati.
- (20) La potenziale sensibilità dei dati SST richiede una cooperazione fondata sull'efficienza e sulla fiducia, anche riguardo alle modalità di trattamento e di analisi dei dati SST. Il potenziale utilizzo di un software open source che consenta ai fornitori autorizzati di dati SST di accedere in sicurezza al codice sorgente per introdurre modifiche operative e miglioramenti dovrebbe contribuire al conseguimento di tale obiettivo.

⁽¹⁾ Azione comune 2001/555/PESC del Consiglio, del 20 luglio 2001, sull'istituzione di un centro satellitare dell'Unione europea (GUL 200 del 25.7.2001, pag. 5).

- (21) Il comitato per la sicurezza ha raccomandato di creare una struttura di gestione dei rischi per garantire che le questioni relative alla sicurezza dei dati siano debitamente prese in considerazione nell'attuazione del quadro di sostegno all'SST. A tal fine, gli Stati membri partecipanti e, se del caso, il SATCEN dovrebbero stabilire strutture e procedure di gestione dei rischi adeguate, tenendo conto delle raccomandazioni del comitato per la sicurezza.
- (22) Al fine di garantire condizioni uniformi di attuazione della presente decisione, è opportuno conferire competenze di esecuzione alla Commissione. Tali competenze dovrebbero essere esercitate conformemente al regolamento (UE) n. 182/2011 del Parlamento europeo e del Consiglio ⁽¹⁾.
- (23) Poiché gli obiettivi della presente decisione, nello specifico sostenere le azioni volte all'istituzione e alla gestione della rete di sensori, creare la capacità necessaria per elaborare e analizzare dati SST e costituire e gestire servizi SST, non possono essere conseguiti in misura sufficiente dai singoli Stati membri, in quanto la fornitura di tali servizi da parte di un consorzio di Stati membri partecipanti porterebbe benefici all'Unione, segnatamente nel suo ruolo di principale proprietaria di assetti spaziali, ma, a motivo della portata della decisione, possono essere conseguiti meglio a livello dell'Unione, quest'ultima può intervenire in base al principio di sussidiarietà sancito all'articolo 5 del trattato sull'Unione europea. La presente decisione si limita a quanto è necessario per conseguire tali obiettivi in ottemperanza al principio di proporzionalità enunciato nello stesso articolo.
- (24) Gli obiettivi della presente decisione sono analoghi a quelli previsti dai programmi istituiti dal regolamento (UE) n. 1285/13, agli articoli 1, 3 lettere c) e d) e 4; dalla decisione 2013/743/UE ⁽²⁾ del Consiglio all'articolo 2, paragrafo 2, lettere b) e c), all'allegato I, parte II, punto 1.6.2 d) e all'allegato I, parte III, punti 7.5 e 7.8, e dal regolamento (UE) n. 377/2014, all'articolo 8, paragrafo 2, lettera b), che assegna un importo massimo di 26,5 milioni di EUR a prezzi correnti. L'impegno finanziario complessivo per la realizzazione degli obiettivi del quadro di sostegno all'SST, segnatamente il collegamento in rete delle risorse esistenti, è stimato a 70 milioni di EUR. In considerazione degli obiettivi analoghi della presente decisione e di quelli dei programmi summenzionati, le azioni istituite dalla presente decisione potrebbero essere finanziate da tali programmi, compatibilmente con il loro atto di base.
- (25) Garantire un'autonomia europea di livello accettabile nelle attività dell'SST potrebbe richiedere l'adozione di un atto di base ai sensi dell'articolo 54 del regolamento (UE, Euratom) n. 966/2012 del Parlamento europeo e del Consiglio ⁽³⁾ per l'SST. Tale possibilità dovrebbe essere presa in esame nel contesto del riesame intermedio dell'attuale quadro finanziario pluriennale.
- (26) In riconoscimento della natura sensibile della SSA, è opportuno che la gestione dei sensori e l'elaborazione dei dati che portano alla fornitura di servizi SST rimangano prerogative degli Stati membri partecipanti. Le risorse nazionali dell'SST rimarranno sotto l'autorità degli Stati membri competenti per il loro controllo e la loro gestione,

HANNO ADOTTATO LA PRESENTE DECISIONE:

Articolo 1

Istituzione del quadro

La presente decisione istituisce un quadro di sostegno alla sorveglianza dello spazio e al tracciamento («SST»).

Articolo 2

Definizioni

Ai fini della presente decisione si intende per:

- 1) «oggetto spaziale»: qualsiasi oggetto artificiale nello spazio extra atmosferico;
- 2) «veicolo spaziale»: qualsiasi oggetto spaziale con una finalità specifica, compresi i satelliti artificiali attivi e gli stadi superiori dei lanciatori;

⁽¹⁾ Regolamento (UE) n. 182/2011 del Parlamento europeo e del Consiglio, del 16 febbraio 2011, che stabilisce le regole e i principi generali relativi alle modalità di controllo da parte degli Stati membri dell'esercizio delle competenze di esecuzione attribuite alla Commissione (GU L 55 del 28.2.2011, pag. 13).

⁽²⁾ Decisione 2013/743/UE del Consiglio, del 3 dicembre 2013, che stabilisce il programma specifico di attuazione del programma quadro di ricerca e innovazione (2014-2020) — Orizzonte 2020 e abroga le decisioni 2006/971/CE, 2006/972/CE, 2006/973/CE, 2006/974/CE e 2006/975/CE (GU L 347 del 20.12.2013, pag. 965).

⁽³⁾ Regolamento (UE, Euratom) n. 966/2012 del Parlamento europeo e del Consiglio, del 25 ottobre 2012, che stabilisce le regole finanziarie applicabili al bilancio generale dell'Unione e che abroga il regolamento del Consiglio (CE, Euratom) n. 1605/2002 (GU L 298 del 26.10.2012, pag. 1).

- 3) «detriti spaziali»: qualsiasi oggetto spaziale, compresi i veicoli spaziali o i frammenti ed elementi di questi ultimi, nell'orbita terrestre o che rientrano nell'atmosfera terrestre, che non sono funzionali o non hanno più alcuna finalità specifica, comprese le parti di razzi o di satelliti artificiali o i satelliti artificiali inattivi;
- 4) «sensore SST»: un dispositivo o un insieme di dispositivi, come ad esempio i radar o i telescopi terrestri o spaziali, in grado di misurare parametri fisici relativi agli oggetti spaziali, come le dimensioni, l'ubicazione e la velocità;
- 5) «dati SST»: parametri fisici degli oggetti spaziali acquisiti dai sensori SST o parametri orbitali degli oggetti spaziali ottenuti dalle osservazioni con tali sensori;
- 6) «informazioni SST»: dati SST elaborati, immediatamente significativi per il destinatario.

Articolo 3

Obiettivi del quadro di sostegno all'SST

1. L'obiettivo generale del quadro di sostegno all'SST è di contribuire ad assicurare la disponibilità a lungo termine delle infrastrutture, dei mezzi e dei servizi spaziali europei e nazionali che sono essenziali per la sicurezza dell'economia, della società e dei cittadini in Europa.
2. Gli obiettivi specifici del quadro di sostegno all'SST sono i seguenti:
 - a) valutare e ridurre i rischi relativi alle collisioni per le operazioni in orbita dei veicoli spaziali europei e consentire agli operatori dei veicoli spaziali di programmare e realizzare in modo più efficiente misure di mitigazione del rischio stesso;
 - b) ridurre i rischi connessi al lancio dei veicoli spaziali europei;
 - c) sorvegliare i rientri incontrollati di veicoli spaziali o di detriti spaziali nell'atmosfera terrestre e diramare allarmi precoci più precisi ed efficienti allo scopo di ridurre i rischi potenziali per la sicurezza dei cittadini dell'Unione e i danni potenziali alle infrastrutture terrestri;
 - d) cercare di impedire la proliferazione di detriti spaziali.

Articolo 4

Azioni contemplate dal quadro di sostegno all'SST

1. Al fine di raggiungere gli obiettivi stabiliti all'articolo 3, il quadro di sostegno all'SST supporta le seguenti azioni volte a creare una capacità SST a livello europeo e con un adeguato grado di autonomia europea:
 - a) la creazione e la gestione di una funzione di rilevamento consistente in una rete di sensori terrestri e/o spaziali degli Stati membri, ivi compresi i sensori nazionali sviluppati attraverso l'ESA, per sorvegliare e localizzare gli oggetti spaziali e per realizzare una relativa banca dati;
 - b) la creazione e la gestione di una funzione di elaborazione per elaborare e analizzare i dati SST a livello nazionale per produrre informazioni e servizi riguardanti l'SST da trasmettere alla funzione di fornitura dei servizi SST;
 - c) l'istituzione di una funzione di fornitura di servizi SST, quali definiti dall'articolo 5, paragrafo 1, agli organismi di cui all'articolo 5, paragrafo 2.
2. Il quadro di sostegno all'SST non disciplina lo sviluppo di nuovi sensori SST.

Articolo 5

Servizi SST

1. I servizi SST di cui all'articolo 4 sono di tipo civile. Essi comprendono i seguenti servizi:
 - a) la valutazione del rischio di collisione tra veicoli spaziali o tra veicoli spaziali e detriti spaziali e la generazione di allarmi anticollisione durante le fasi di lancio, di prima messa in orbita, di funzionamento in orbita e di ritiro dal servizio delle missioni spaziali;
 - b) l'individuazione e la caratterizzazione di frammentazioni, rotture o collisioni in orbita;
 - c) la valutazione del rischio del rientro incontrollato di oggetti spaziali e di detriti spaziali nell'atmosfera terrestre e la produzione di relative informazioni, compresa la previsione del periodo e del probabile luogo del possibile impatto.

2. I servizi SST sono forniti a:
 - a) tutti gli Stati membri;
 - b) al Consiglio;
 - c) alla Commissione;
 - d) al SEAE;
 - e) ai proprietari e agli operatori di veicoli spaziali pubblici e privati;
 - f) alle autorità pubbliche responsabili della protezione civile.

I servizi SST sono forniti a norma delle disposizioni sull'uso e sullo scambio di dati e informazioni SST di cui all'articolo 9.

3. Gli Stati membri partecipanti, la Commissione e, se del caso, il SATCEN, non possono essere ritenuti responsabili:
 - a) dei danni derivanti dall'assenza o dall'interruzione della fornitura dei servizi SST;
 - b) dai ritardi nella fornitura dei servizi SST;
 - c) dall'inesattezza delle informazioni fornite tramite tali servizi SST; o
 - d) da qualsiasi azione intrapresa in risposta alla fornitura di servizi SST.

Articolo 6

Ruolo della Commissione

1. La Commissione:
 - a) gestisce il quadro di sostegno all'SST e ne assicura l'attuazione;
 - b) adotta i provvedimenti necessari per individuare, controllare, attenuare e monitorare i rischi associati al quadro di sostegno all'SST;
 - c) se del caso, garantisce l'aggiornamento dei requisiti degli utilizzatori dell'SST;
 - d) definisce i principi generali di governance del quadro di sostegno all'SST, in particolare al fine di agevolare la creazione e la gestione del consorzio di cui all'articolo 7, paragrafo 3;
 - e) facilita la più ampia partecipazione possibile degli Stati membri ogniqualvolta opportuno, a norma dell'articolo 7.
2. La Commissione adotta atti di esecuzione che definiscono un piano di coordinamento e misure tecniche pertinenti per le attività del quadro di sostegno all'SST. Tali atti di esecuzione sono adottati secondo la procedura d'esame di cui all'articolo 12, paragrafo 2.
3. La Commissione fornisce tempestivamente al Parlamento europeo e al Consiglio tutte le pertinenti informazioni sull'attuazione del quadro di sostegno all'SST, in particolare per assicurare trasparenza e chiarezza per quanto concerne:
 - a) gli sforzi indicativi e le diverse fonti di finanziamento dell'Unione;
 - b) la partecipazione al quadro di sostegno all'SST e alle azioni sostenute in tale contesto;
 - c) l'evoluzione del collegamento in rete dei dispositivi dell'SST degli Stati membri e della fornitura di servizi SST;
 - d) lo scambio e l'uso delle informazioni SST.

Articolo 7

Partecipazione degli Stati membri

1. Gli Stati membri che intendono partecipare all'attuazione delle azioni di cui all'articolo 4 presentano alla Commissione una domanda comprovante la conformità ai seguenti criteri:
 - a) possedere o avere accesso:
 - i) ad adeguati sensori SST disponibili o in fase di sviluppo e alle risorse umane e tecniche per gestirli o
 - ii) ad adeguate capacità operative di analisi e di trattamento dei dati concepite specificatamente per l'SST;
 - b) elaborare un piano d'azione per l'attuazione delle azioni di cui all'articolo 4, comprese le modalità di cooperazione con gli altri Stati membri.

2. La Commissione adotta atti di esecuzione relativi alle procedure di presentazione delle domande e alla conformità degli Stati membri ai criteri di cui al paragrafo 1. Tali atti di esecuzione sono adottati secondo la procedura d'esame di cui all'articolo 12, paragrafo 2.
3. Tutti gli Stati membri che soddisfano i criteri di cui al paragrafo 1 designano l'organismo nazionale incaricato di rappresentarli. Gli organismi nazionali designati costituiscono un consorzio e stipulano l'accordo di cui all'articolo 10.
4. La Commissione pubblica e aggiorna sul suo sito web l'elenco degli Stati membri partecipanti.
5. La responsabilità per la gestione dei sensori, il trattamento dei dati e l'attuazione della politica in materia di dati spetta agli Stati membri partecipanti. Le risorse degli Stati membri partecipanti rimangono completamente sotto il controllo nazionale.

Articolo 8

Ruolo del Centro satellitare dell'Unione europea

Il Centro satellitare dell'Unione europea (SATCEN) può collaborare con il consorzio che sarà costituito a norma dell'articolo 7, paragrafo 3. In tal caso, esso stipula gli accordi di attuazione necessari con gli Stati membri partecipanti.

Articolo 9

Dati SST e informazioni SST

L'uso e lo scambio di informazioni SST divulgate dal consorzio e l'uso di dati SST nel contesto del quadro di sostegno all'SST, ai fini della realizzazione delle azioni di cui all'articolo 4, sono soggetti alle seguenti regole:

- a) la divulgazione non autorizzata di dati e informazioni non è consentita, pur garantendo l'efficienza delle operazioni e l'uso il più ampio possibile delle informazioni generate;
- b) la sicurezza dei dati SST è garantita;
- c) le informazioni e i servizi SST sono messi a disposizione, in base al principio della necessità di conoscere, dei destinatari dei servizi SST definiti all'articolo 5, paragrafo 2, conformemente alle istruzioni e alla norme di sicurezza emanate dalla fonte delle informazioni e dal proprietario dell'oggetto spaziale in questione.

Articolo 10

Coordinamento delle attività operative

Gli organismi nazionali designati che costituiscono il consorzio di cui all'articolo 7, paragrafo 3, concludono un accordo recante le norme e i meccanismi per la loro cooperazione all'attuazione delle azioni di cui all'articolo 4. In particolare, tale accordo comprende disposizioni riguardanti:

- a) l'uso e lo scambio di informazioni SST, tenendo conto delle raccomandazioni approvate «Space Situational Awareness data policy — recommendations on security aspects» (Trattamento dei dati nel quadro della capacità europea in materia di sorveglianza/conoscenza dell'ambiente spaziale — raccomandazioni sugli aspetti relativi alla sicurezza);
- b) la creazione di una struttura di gestione dei rischi per garantire l'attuazione delle disposizioni sull'uso e sullo scambio sicuro dei dati e delle informazioni SST;
- c) la cooperazione con il SATCEN al fine di realizzare l'azione di cui all'articolo 4, paragrafo 1, lettera c).

Articolo 11

Monitoraggio e valutazione

1. La Commissione provvede a monitorare l'attuazione del quadro di sostegno all'SST.
2. Entro il 1° luglio 2018, la Commissione trasmette al Parlamento europeo e al Consiglio una relazione sull'attuazione del quadro di sostegno all'SST riguardante il conseguimento degli obiettivi della presente decisione, dal punto di vista sia dei risultati che dell'impatto, l'efficienza nell'uso delle risorse e il valore aggiunto europeo.

Se del caso, la suddetta relazione può essere corredata di proposte di modifica, ivi compresa la possibile adozione di un atto di base ai sensi del regolamento (UE, Euratom) n. 966/2012 per l'SST.

Articolo 12

Procedura di comitato

1. La Commissione è assistita da un comitato. Esso è un comitato ai sensi del regolamento (UE) n. 182/2011.
2. Nei casi in cui è fatto riferimento al presente articolo, si applica l'articolo 5 del regolamento (UE) n. 182/2011.

Articolo 13

Entrata in vigore

La presente decisione entra in vigore il ventesimo giorno successivo alla pubblicazione nella *Gazzetta ufficiale dell'Unione europea*.

Articolo 14

Gli Stati membri sono destinatari della presente decisione.

Fatto a Strasburgo, il 16 aprile 2014

Per il Parlamento europeo

Il presidente

M. SCHULZ

Per il Consiglio

Il presidente

D. KOURKOULAS

ISSN 1977-0707 (edizione elettronica)
ISSN 1725-258X (edizione cartacea)



Ufficio delle pubblicazioni dell'Unione europea
2985 Lussemburgo
LUSSEMBURGO

IT